

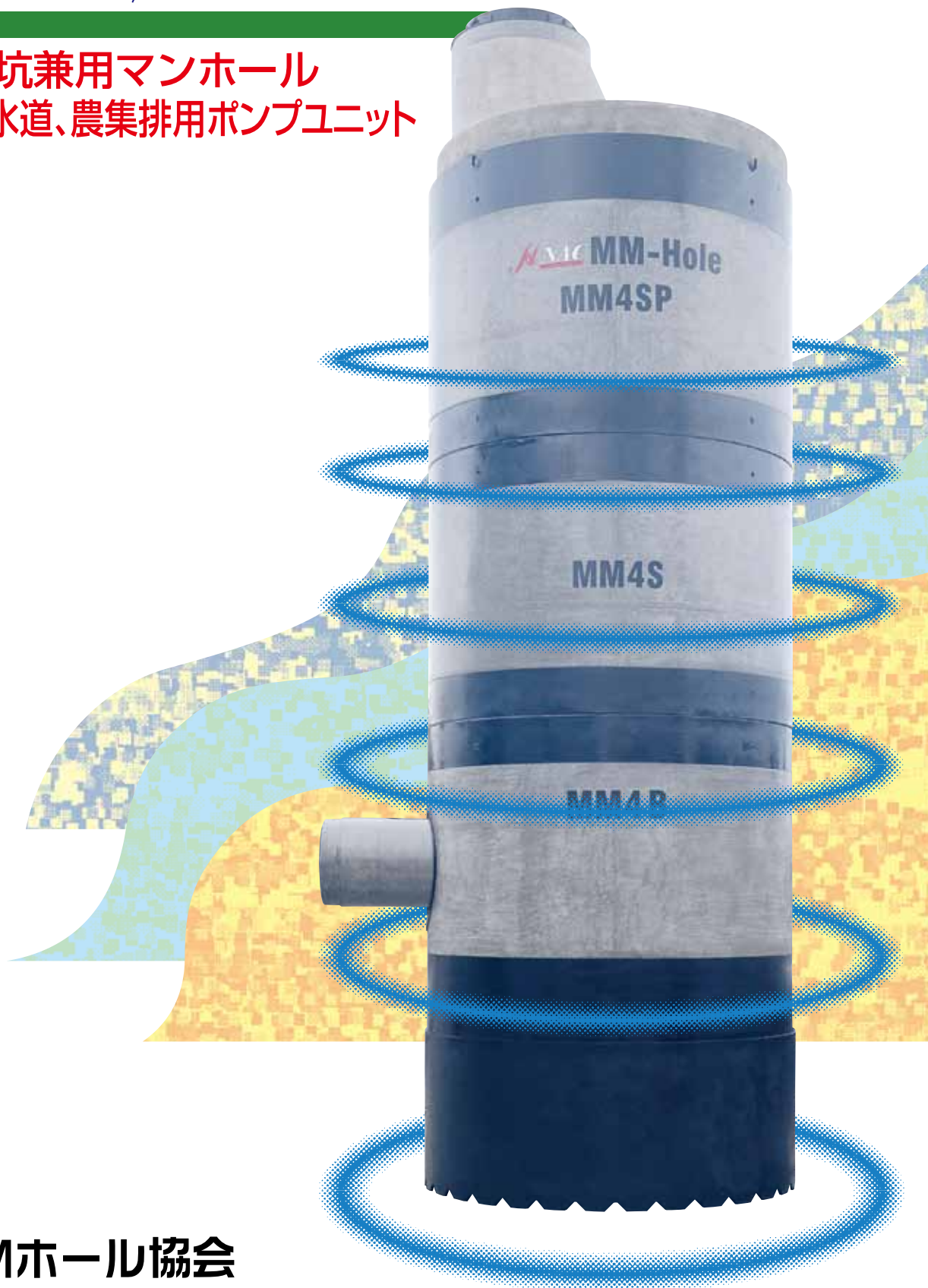
MMホール

NAKAGAWA
HUME PIPE INDUSTRY
CO.,LTD.

MM-Hole

建設技術審査証明(土木系材料・製品・技術、
道路保全技術)取得
(建技審証第0224号)
一般財団法人 土木研究センター

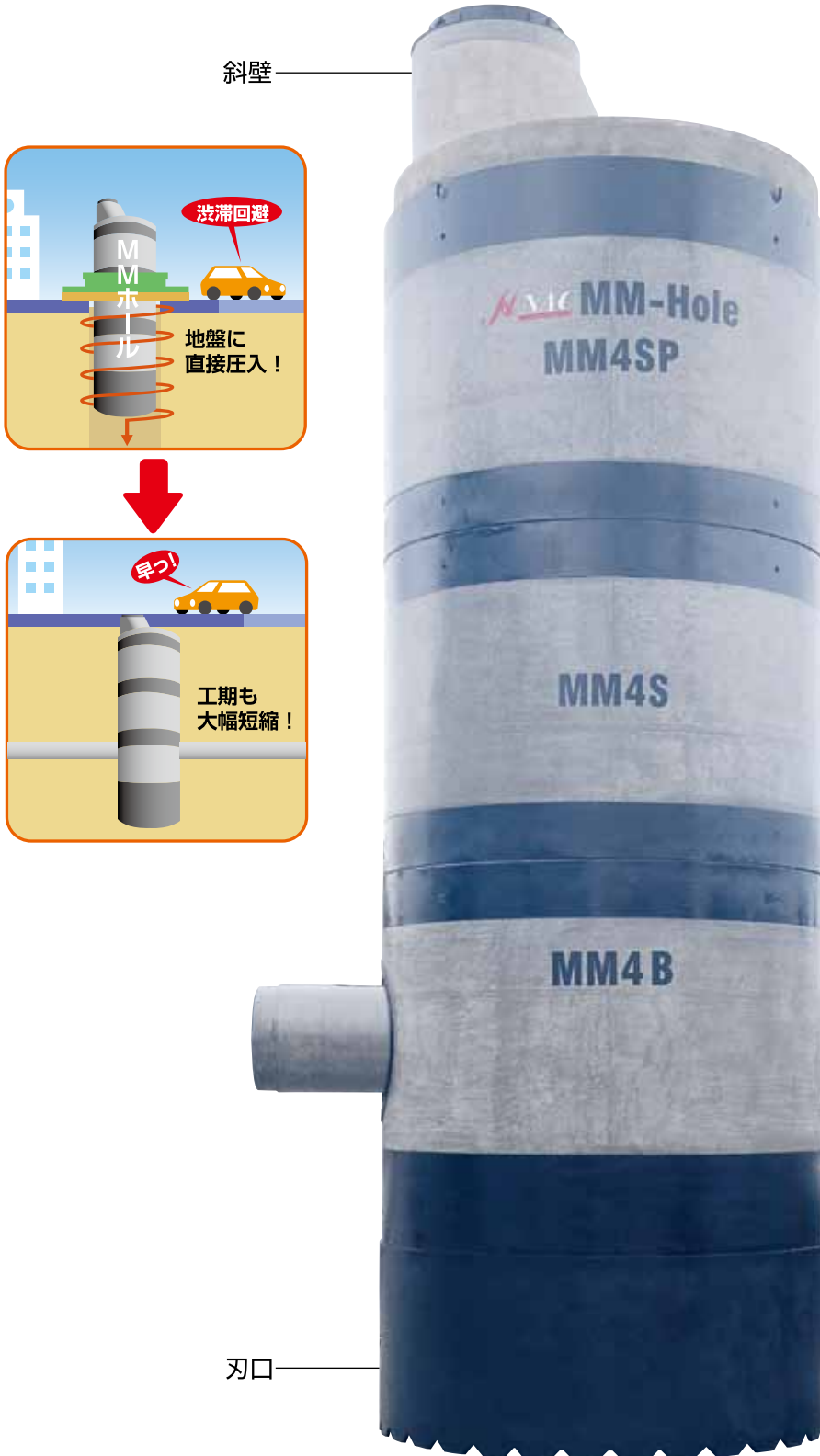
立坑兼用マンホール
下水道、農集排用ポンプユニット



MMホール協会

MMホールはこんな現場にお勧めします。

- 地下埋設物による立坑寸法の制限がある
- 交通渋滞を防ぐために工期を短縮したい
- 隣接建築物があり作業ヤードの制限がある



画期的なマンホール築造工法です

MMホールは、コンクリート部材に回転を与えながら、直接地盤に圧入させ、マンホールポンプや推進工事の立坑などに用いる汎用性の高いマンホールです。

工期が短縮され経済的です

直接鉄筋コンクリートの躯体を圧入するので、仮設土留めが必要なく、したがって土留め矢板の引き抜きなど也不需要ありません。そのため工期も大幅に短縮され経済性にも優れています。

高精度に施工出来ます

専用圧入機を使用するので、芯ぶれを起こすことなく垂直な圧入が可能です。

安全確実な施工

遠隔操作で掘削及び基礎コンクリート打設をするので安全です。

施工条件に応じた接合方法

コンクリート部材の接合方法には、溶接にて接合する「溶接接合」と接続ピンにて接合する「無溶接接合」があり、施工条件により選択されます。

「無溶接接合」では接合時間の短縮が図れます。

ケーシングの残置がありません

コンクリート部材を圧入しますのでケーシングの残置がありません。

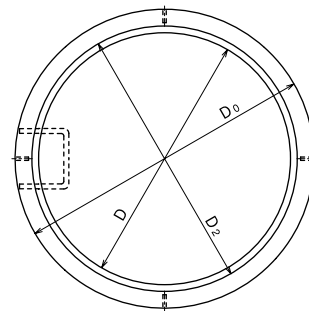
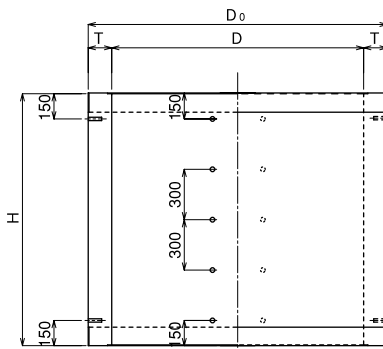


【無溶接接合用MMホール部材】

MMSN [直壁]

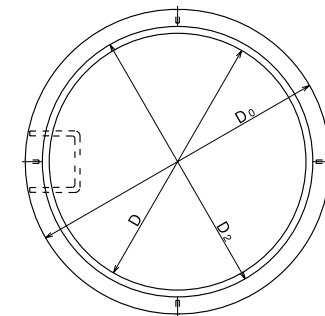
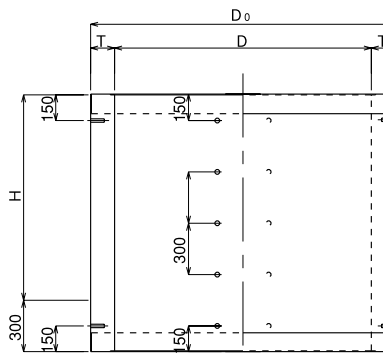
種類	呼び名	内径 D	高さ H	T	D ₀	参考重量 (kg)		
						1200	1500	1800
直壁	1号	MM1SN H	900	132	1164	1400	1720	2030
	2号	MM2SN H	1200	135	1470	1840	2260	2670
	3号	MM3SN H	1500	140	1780	2330	2870	3400
	L3号	MML3SN H	1700	150	2000	2820	3460	4100
	4号	MM4SN H	1800	170	2140	3380	4150	4920
L4号	MML4SN H	2000	175	2350	3830	4710	5590	
5号	MM5SN H	2200	180	2560	4320	5310	6300	

※高さは900、2100とすることもできる。



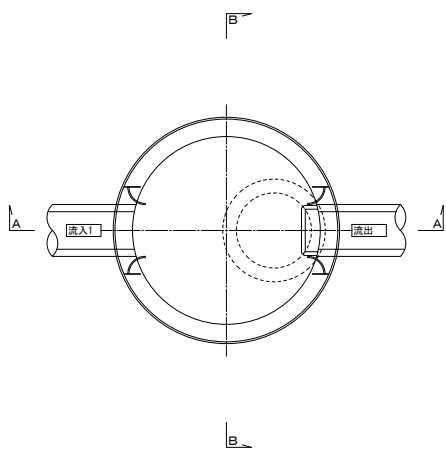
MMBN [坑口取付壁]

種類	呼び名	内径 D	高さ H	T	D ₀	参考重量 (kg)		
						1200	1500	1800
坑口取付壁	1号	MM1BN H	900	132	1164	1720	2030	2340
	2号	MM2BN H	1200	135	1470	2260	2670	3090
	3号	MM3BN H	1500	140	1780	2870	3400	3930
	L3号	MML3BN H	1700	150	2000	3460	4100	4740
	4号	MM4BN H	1800	170	2140	4150	4920	5700
L4号	MML4BN H	2000	175	2350	4710	5590	6470	
5号	MM5BN H	2200	180	2560	5310	6300	7290	

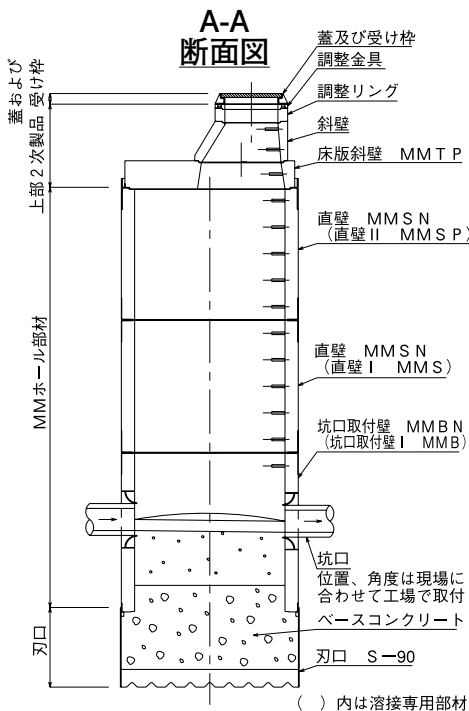


MMホール標準構造図

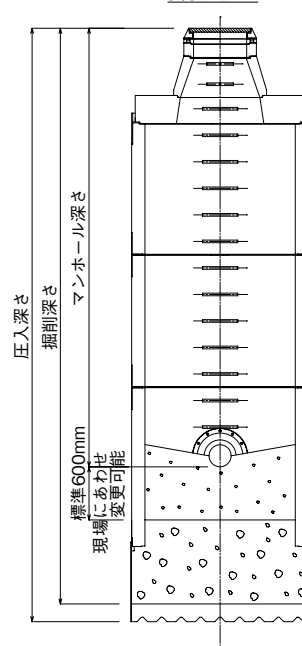
平面図



A-A 断面図



B-B 断面図



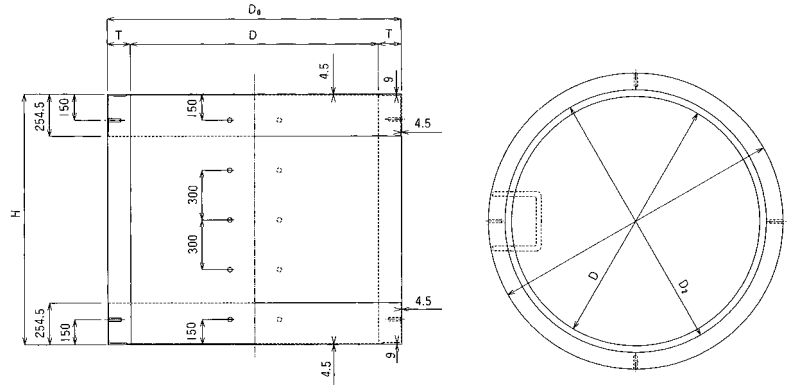
() 内は溶接専用部材

【溶接接合用MMホール部材】

MMS [直壁 I]

種類	呼び名	内径 D	高さ H	T	D ₀	参考重量 (kg)		
						1200	1500	1800
直壁 I	1号	MM1S H	900	132	1164	1400	1720	2030
	2号	MM2S H	1200	135	1470	1840	2260	2670
	3号	MM3S H	1500	140	1780	2330	2870	3400
	L3号	MML3S H	1700	150	2000	2820	3460	4100
	4号	MM4S H	1800	170	2140	3380	4150	4920
	L4号	MML4S H	2000	175	2350	3830	4710	5590
	5号	MM5S H	2200	180	2560	4320	5310	6300

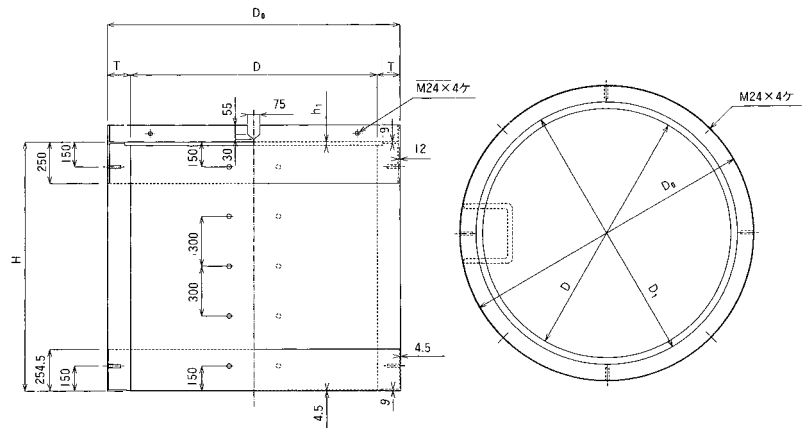
注、呼び名のHは、下記のように高さをcm単位で表します。
H=1200の例：MM1S 120 以下同様です。
※高さは900、2100とすることもできる。



MMSP [直壁 II]

種類	呼び名	内径 D	高さ H	T	D ₀	参考重量 (kg)		
						1200	1500	1800
直壁 II	1号	MM1SP H	900	132	1164	1480	1800	2110
	2号	MM2SP H	1200	135	1470	1950	2370	2780
	3号	MM3SP H	1500	140	1780	2460	3000	3530
	L3号	MML3SP H	1700	150	2000	2960	3600	4240
	4号	MM4SP H	1800	170	2140	3520	4290	5060
	L4号	MML4SP H	2000	175	2350	3990	4870	5750
	5号	MM5SP H	2200	180	2560	4490	5480	6470

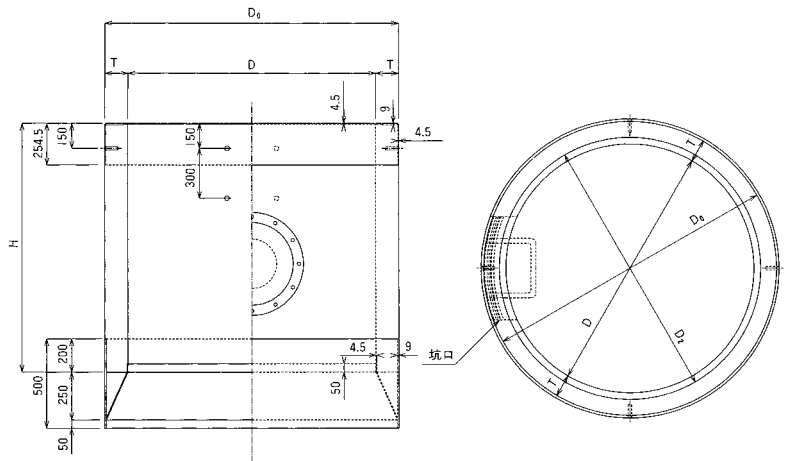
※高さは900、2100とすることもできる。



MMB [坑口取付壁 I]

種類	呼び名	内径 D	高さ H	T	D ₀	参考重量 (kg)		
						1500	1800	2100
坑口取付壁 I	1号	MM1B H	900	132	1164	1960	2270	2580
	2号	MM2B H	1200	135	1470	2580	2990	3400
	3号	MM3B H	1500	140	1780	3270	3800	4330
	L3号	MML3B H	1700	150	2000	3920	4560	5200
	4号	MM4B H	1800	170	2140	4680	5450	6220
	L4号	MML4B H	2000	175	2350	5320	6200	7080
	5号	MM5B H	2200	180	2560	6010	7000	7990

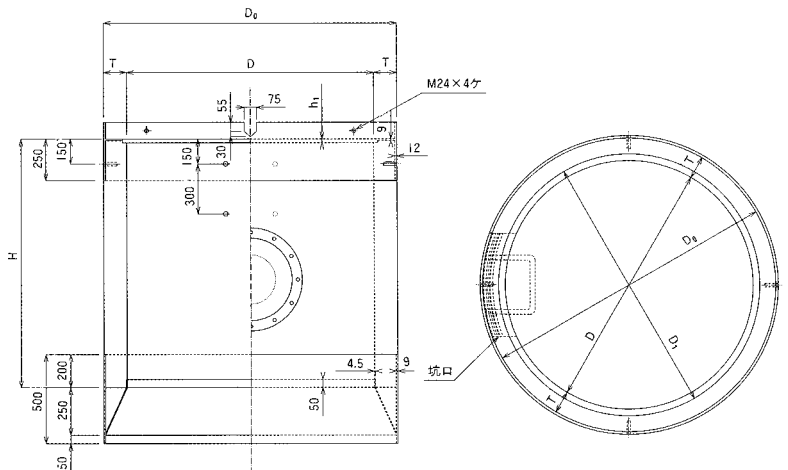
※高さは900、1200とすることもできる。



MMBP [坑口取付壁 II]

種類	呼び名	内径 D	高さ H	T	D ₀	参考重量 (kg)	
						1500	1800
坑口取付壁 II	1号	MM1BP H	900	132	1164	2050	2360
	2号	MM2BP H	1200	135	1470	2680	3090
	3号	MM3BP H	1500	140	1780	3390	3920
	L3号	MML3BP H	1700	150	2000	4060	4700
	4号	MM4BP H	1800	170	2140	4820	5590
	L4号	MML4BP H	2000	175	2350	5470	6350
	5号	MM5BP H	2200	180	2560	6180	7170

※高さは900、1200とすることもできる。

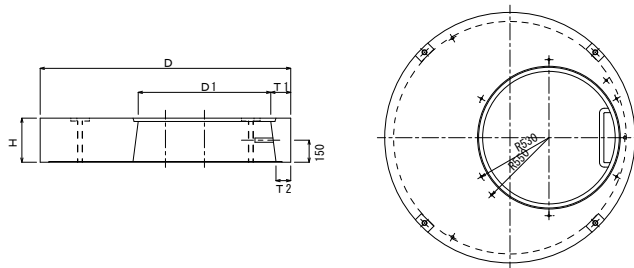


【その他の部材】

床版斜壁 (無溶接接合用)

種類	呼び名	外径 D	高さ H	厚さ		D ₁	参考重量 (kg)	
				T ₁	T ₂			
床 版 斜 壁	1号	MM1TPN-6	1084	300	127	92	600	420
	2号	MM2TPN-6	1390		130	95	600	840
		MM2TPN-9	1390		130	95	900	570
	3号	MM3TPN	1700		135	100	900	1150
	L3号	MML3TPN	1920		145	110	900	1660
	4号	MM4TPN	2060		165	130	900	1990
	L4号	MML4TPN	2280		175	140	900	2600
	5号	MM5TPN	2500		185	150	900	3280

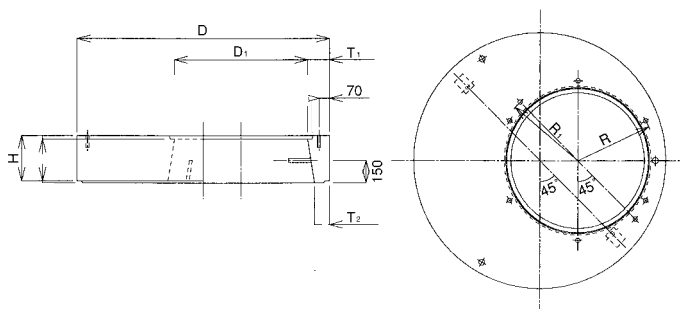
※MM3TPN～MM5TPNの開口部D₁は、他の径とすることができる。



床版斜壁 (溶接接合用)

種類	呼び名	外径 D	高さ H	厚さ		D ₁	参考重量 (kg)	
				T ₁	T ₂			
床 版 斜 壁	3号	MM3TP	1700	300	135	100	900	1150
	L3号	MML3TP	1920		145	110	900	1660
	4号	MM4TP	2060		165	130	900	1990
	L4号	MML4TP	2280		175	140	900	2600
	5号	MM5TP	2500		185	150	900	3280

※開口部D₁は600、1200とすることもできる。



適用土質と条件

MMホール工法は幅広い土質に適応しますが次表のような土質に対する条件のもとに適用されます。

土質別適用表

【溶接接合、無溶接接合】

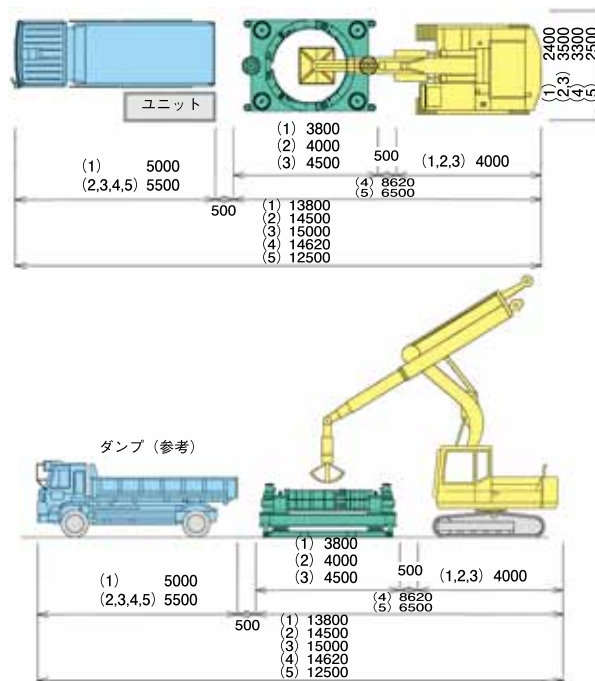
土質名	適用範囲	備考
砂質土	$N \leq 50$	
粘性土	$N \leq 30$	
礫質土	$N \leq 50$	礫径200mm以下

- 備考 1. 工事箇所の土質区分は、土質調査、周辺工事の土質、地形等により判定する。
 2. 土質区分は、砂質土および粘性土、礫質土とする。
 3. 掘削断面内に異なる2種類以上の土質がある場合、土質区分別に適用する。
 4. 土質によっては、浮力または沈下に対する検討を要する。
 5. 礫径は実際に出てくる最大礫径のことであり、ボーリングデータの礫径とは異なる。

MMホールに用いる回転圧入機

下記の機種を推奨します。

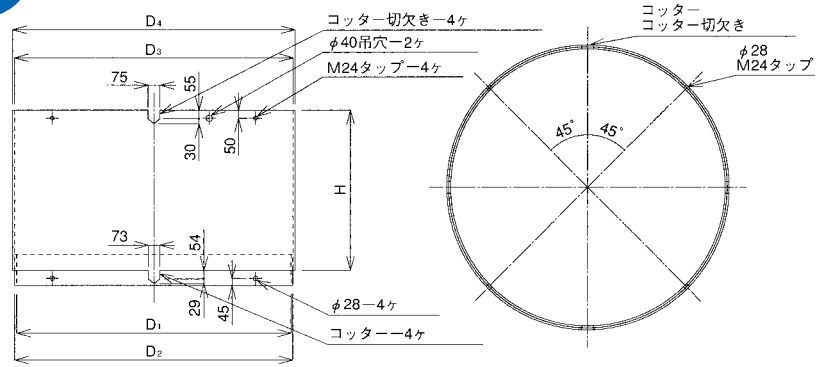
三和機材(株)製	ART-200TE型
三和機材(株)製	ART-250TE型
長野油機(株)製	PCM-150型
(株)スミテックエンジニアリング製	LMV-2000R II 型
(株)広和製	KBE-20型



注：(1) PCM-150 (2) ART-200TE (3) ART-250TE (4) LMV-2000R II (5) KBE-20型
 : PCM-150は2tダンプで運搬可能
 : LMV-2000R IIは自走式タイプ
 : KBE-20型は自走式タイプ

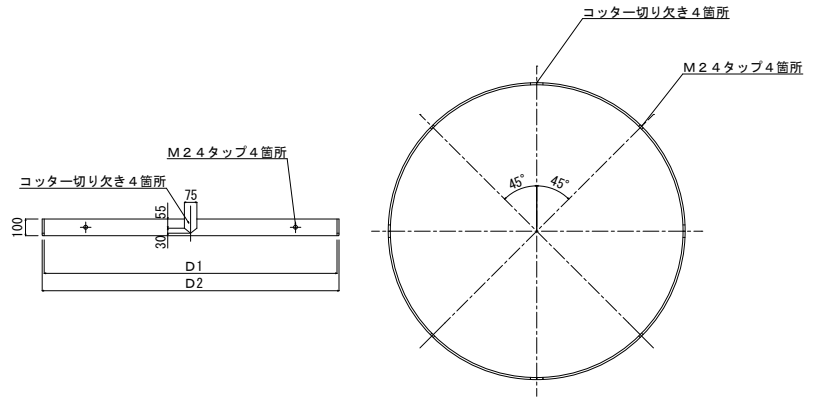
仮設ケーシング

種類	呼び名	高さ H	D ₁	D ₂	D ₃	D ₄	参考重量 (kg)			
							1000	1500	2000	
仮設 ケーシング	1号	MM1K-H	1113	1137	1140	1164	412	584	756	
	2号	MM2K-H	1418	1442	1446	1470	520	738	955	
	3号	MM3K-H	1727	1751	1756	1780	630	894	1157	
	L3号	MML3K-H	1500	1946	1970	1976	2000	708	1004	1300
	4号	MM4K-H	2000	2086	2110	2116	2154	762	1081	1400
L4号	MML4K-H		2296	2320	2326	2364	837	1187	1537	
5号	MM5K-H		2506	2530	2536	2574	911	1292	1673	



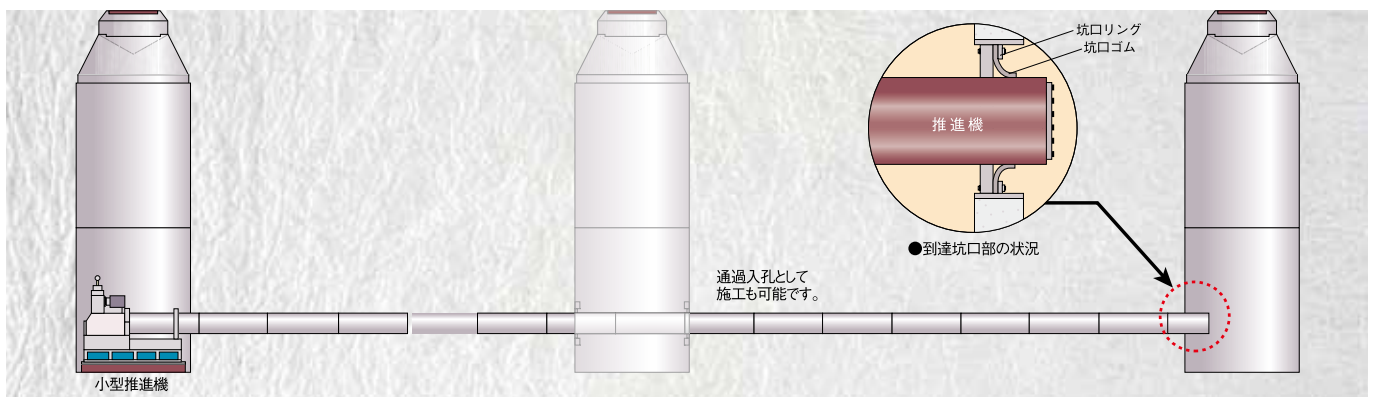
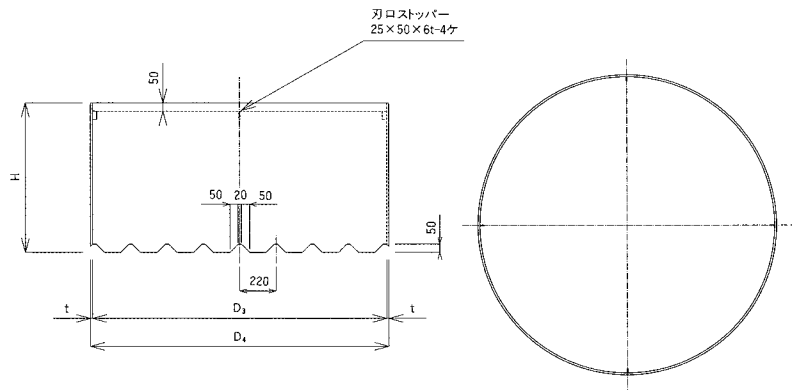
ケーシング接続金具(SPカラー) (無溶接接合用)

種類	呼び名	D ₁	D ₂
SP カラー	1号	MM1JSP	1140 1164
	2号	MM2JSP	1446 1470
	3号	MM3JSP	1756 1780
	L3号	MML3JSP	1976 2000
	4号	MM4JSP	2116 2154
L4号	MML4JSP	2326 2364	
5号	MM5JSP	2536 2574	



刃口

種類	呼び名	高さ H	T	D ₃	D ₄	参考重量 (kg)	
刃口	1号	S1-H		1168	1192	315	
	2号	S2-H		1474	1498	398	
	3号	S3-H		1784	1808	480	
	L3号	SL3-H	900	12	2006	2030	538
	4号	S4-H			2146	2170	575
L4号	SL4-H			2356	2380	636	
5号	S5-H			2566	2590	697	



MMホール 施工の流れ



① 圧入機据付設置



② 刃口、側塊設置



③ 掘削、圧入状況



④ 側塊接合状況



⑤ 仮設ケーシング据付



⑥ 底版コンクリート打設



⑦ ステップ取付



⑧ 人孔設置

■MMホールの資料請求・お問い合わせは■

MMホール協会

〒104-0032 東京都中央区八丁堀2-6-1 日本生命東八重洲ビル9F(中川ヒューム管工業(株)内)
TEL.03-3555-0563 FAX.03-5542-0681

■技術情報・無料見積りサービス・CADデータ等詳細は■

マンホールナビ URL : <http://man-hole.jp>
ヒューム管ナビ URL : <http://hume-pipe.jp>

又は下記へ

