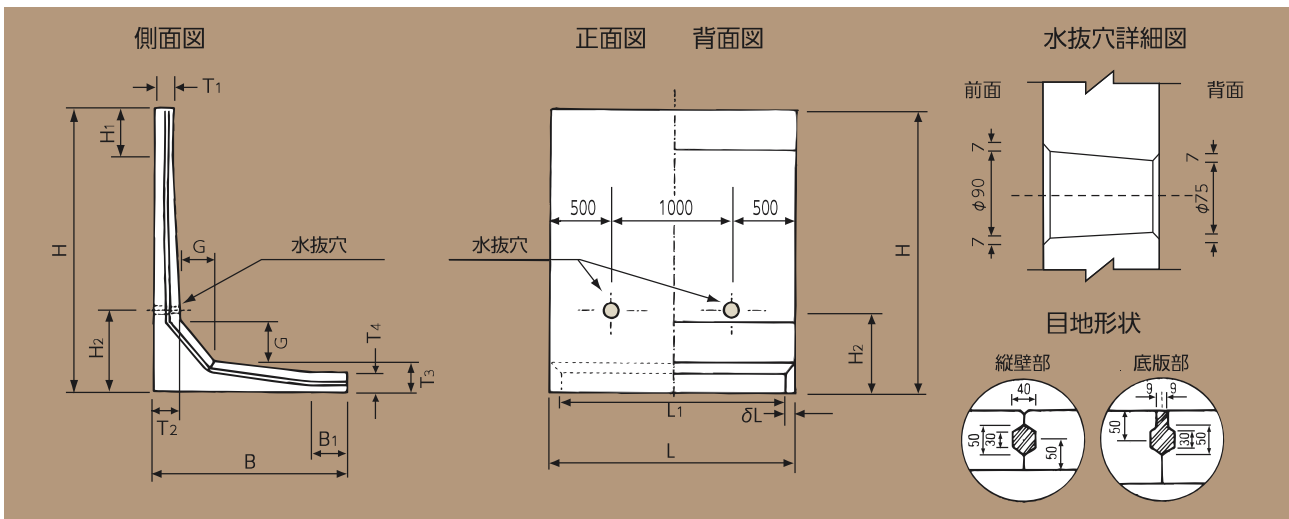


# ML擁壁(県型)

## 形状



## 寸法表

単位: mm

呼び名	H	B	T1	T2	T3	T4	G	H1	B1	H2	δL	L1	L	参考質量 (kg)
600	600	650	100	100	100	100	100	-	-	400	14	1,972	2,000	580
800	800	750									17	1,966		720
1 000	1,000	850									20	1,960		860
1 200	1,200	1,000									23	1,954		1,080
1 400	1,400	1,100		26	1,948		1,280							
1 600	1,600	1,250		29	1,942		1,540							
1 800	1,800	1,350		32	1,936		1,770							
2 000	2,000	1,450		34	1,932		2,070							
2 500	2,500	1,750		41	1,918		2,790							
3 000	3,000	2,050		48	1,904		3,750							

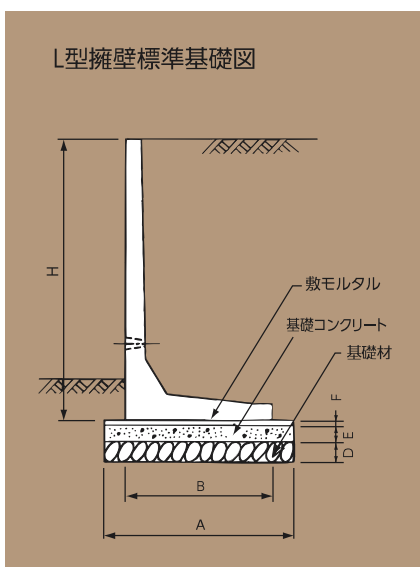
※最小半径約38m(最大曲げ角3°)まで対応

※1mものはL=995

※面取り 前面四方



## ML擁壁標準断面



呼び名	擁壁数量 (個)	B (m)	A (m)	基礎工					必要支持力 kN/m <sup>2</sup>			
				基礎材		基礎コンクリート		敷モルタル				
				D(m)	m <sup>2</sup>	E(m)	m <sup>3</sup>	F(m)		m <sup>3</sup>		
600	5	0.65	0.75	0.15	7.5	0.10	0.75	0.02	0.13	27		
800		0.75	0.85						8.5	0.85	0.15	37
1 000		0.85	0.95						9.5	0.95	0.17	46
1 200		1.00	1.10						11.0	1.10	0.20	53
1 400		1.10	1.20						12.0	1.20	0.20	62
1 600		1.25	1.45						14.5	1.45	0.25	69
1 800		1.35	1.55						15.5	1.55	0.27	78
2 000		1.45	1.65						16.5	1.65	0.29	87
2 500		1.75	1.95						19.5	1.95	0.35	107
3 000		2.05	2.25						22.5	2.25	0.41	126