

二次製品耐震性貯水槽 (防火水槽)

(一財)日本消防設備安全センター認定

二次製品防火水槽(40m³型)及び二次製品耐震性貯水槽(40m³型・60m³型・100m³型)は、(一財)日本消防設備安全センターが定めた厳しい規程・基準に合格した認定製品の総称です。



◎ずば抜けた耐震性

震度法(水平震度0.288、鉛直震度0.144)により耐震設計された製品です。

◎完璧な止水

各製品のジョイント部は止水材、ポリウレタン系シーリング材により、漏水を完全にシャットアウト。

◎認定工場で一貫生産

厳しい品質管理のもと、設備が整った工場で生産される、均一で高品質な製品です。

◎組み立ての簡易性

各製品はPC鋼棒により一体化され、組み立てはスムーズです。

◎工期短縮

すべてが工場製品ですから、工期を大幅に短縮できます。

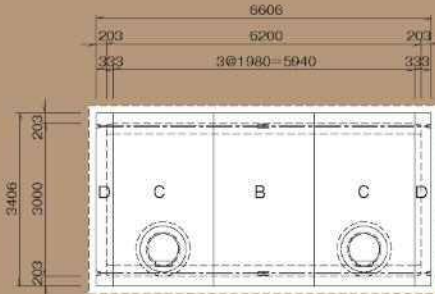
				設置場所の区分		
形状	容量	土かぶり(m)	 I型 上載荷重10kN/m ²	 II型 自動車荷重200kN	 III型 自動車荷重250kN	
二次製品防火水槽 	40m ³	0.0~1.0	防-84099号 ASH-322-I型 P-1.0			
		0.0~1.5	防-84100号 ASH-322-I型 P-1.5	防-84100号 ASH-322-II型 P-1.5		
		0.1~1.0	防-84100-1号 ASH-322-I型 N-0.1/1.0	防-84100-1号 ASH-322-II型 N-0.1/1.0		
		0.4~1.0			防-84100-1号 ASH-322-III型 N-0.4/1.0	
		0.6~1.3			防-84100号 ASH-322-III型 P-0.6/1.3	
二次製品耐震性貯水槽 	40m ³	0.0~1.0	耐-00010号 ASH322C-I型 P-1.0			
		0.0~1.5		耐-00011号 ASH322C-II型 P-1.5		
		0.1~1.0	耐-00011-1号 ASH322C-I型 N-0.1/1.0	耐-00011-1号 ASH322C-II型 N-0.1/1.0		
		0.1~1.5			耐-00011号 ASH322C-III型 P-1.5	
		0.4~1.0			耐-00011-1号 ASH322C-III型 N-0.4/1.0	
	60m ³ ~ 90m ³	0.0~1.0				
		0.1~1.0	耐-96017-1号 ASH322C-I型 N-0.1/1.0	耐-96017-1号 ASH322C-II型 N-0.1/1.0		
		0.1~1.5				
		0.4~1.0			耐-96017-1号 ASH322C-III型 N-0.4/1.0	
	100m ³	0.0~1.0				
		0.1~1.0	耐-09102-1号 ASH322C-I型 N-0.1/1.0	耐-09102-1号 ASH322C-II型 N-0.1/1.0		
		0.1~1.5				
		0.4~1.0			耐-09102-1号 ASH322C-III型 N-0.4/1.0	

二次製品耐震性貯水槽 (防火水槽)

二次製品防火水槽、二次製品耐震性貯水槽 (40m³型)

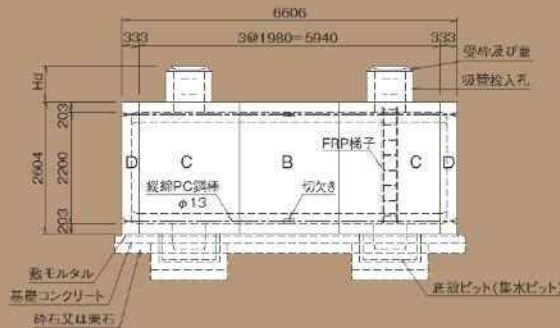
40m³

■ 平面図

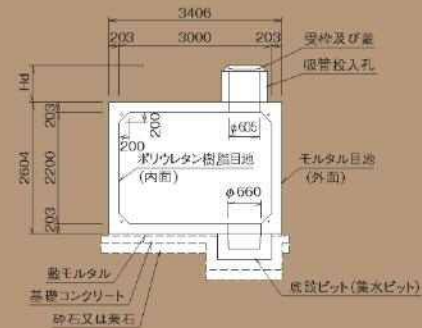


- 注) 1.ピットの名称は、二次製品防火水槽では底設ピットと呼び、二次製品耐震性貯水槽では集水ピットと呼びます。
 2.底設ピットの内高さは300mmの1種類のみです。
 3.集水ピットの内高さは100mmと300mmの2種類があります。

■ 側面図



■ 断面図



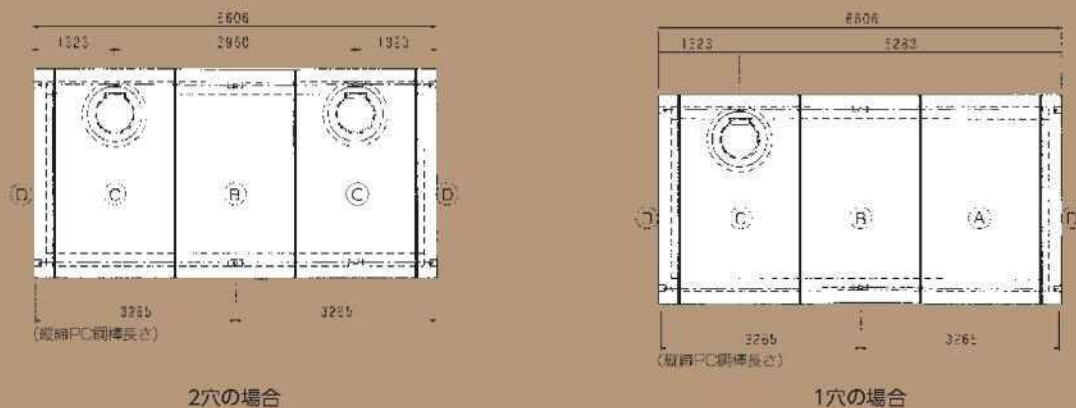
据付工事歩掛

種別	容量による区分	容量 (m ³)	据付工								一般工			グラウト工		目地工			据付所要日数
			世話役	特殊作業員	普通作業員	レッカー車	PC鋼棒	特殊作業員	普通作業員	グラウト	特殊作業員	普通作業員	約1kg/個 (内側)	樹脂目地 (外側)	モルタル (外側)	防水工	樹脂製品 (仕掛材)		
			人	人	人	時間	m	人	人	kg	人	人	kg	m ²	m ²	m ²	人	式	
二次製品防火水槽 二次製品耐震性貯水槽	40m ³ 型	40	2.0	3.3	2.9	8	26.02	1.5	1.5	20.4	0.5	1.0	32.3	0.021	0.006	2.0	1.0	2.0	

容量別製品組合せ表

容量による区分	容量	組合せ(配列例)	ブロック数							製品延長(m)		参考質量(t) ピット、投入孔等
			A	A'	B	C	BC	D	計	外長さ	内長さ	
40m ³ 型	40m ³	D C B C D	-	-	1	2	-	2	5	6.606	6.200	44.905

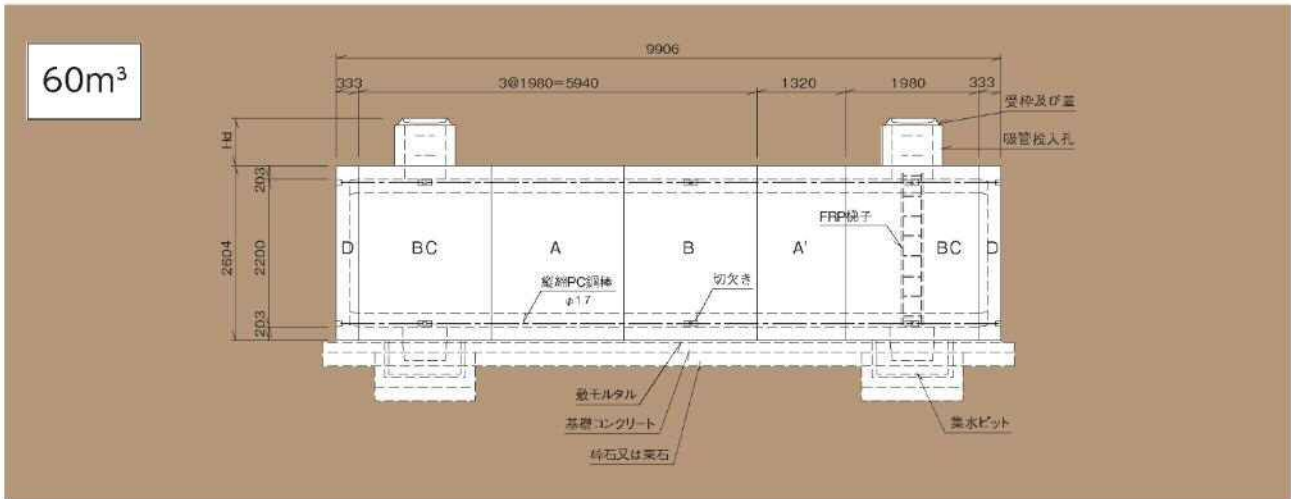
組み合わせ例



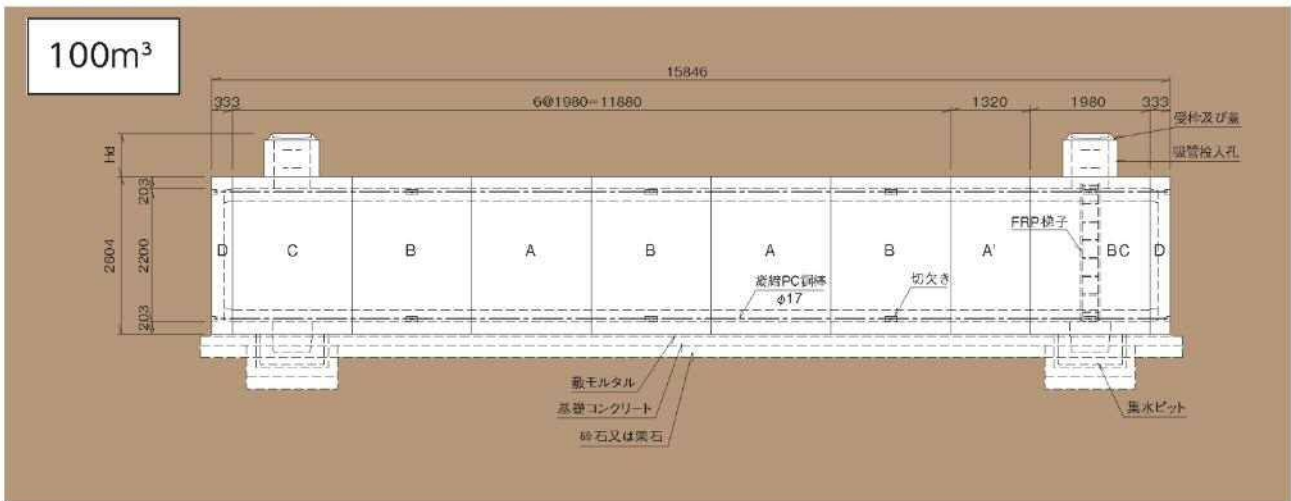
耐震性貯水槽

二次製品耐震性貯水槽(防火水槽)

二次製品耐震性貯水槽(60m³型)



二次製品耐震性貯水槽(100m³型)



据付工事歩掛

種別	容量による区分	容量 (m ³)	据付工				産廃工			プラウト工			目地工				据付所要日数	
			世話役 人	特殊作業員 人	普通作業員 人	レッカー車 時間	PC鋼棒 m	特殊作業員 人	普通作業員 人	プラウト ℓ	特殊作業員 人	普通作業員 人	動土量(内部) kg	動土量(外部) m ³	モルタル(外側) m ³	防水工 人		その他(防虫) 式
二次製品耐震性貯水槽	60m ³ 型	60	2.6	5.0	4.4	12	39.18	2.2	2.3	26.4	0.5	1.0	45.1	0.045	0.008	2.5	1.0	3.0
		80	3.1	6.6	5.8	16	52.32	2.9	3.0	35.4	0.5	1.0	56.0	0.057	0.011	3.3	1.0	3.0
	100m ³ 型	100	3.5	7.9	7.0	20	62.88	3.5	3.6	43.1	0.5	1.0	60.5	0.057	0.013	3.7	1.0	4.0

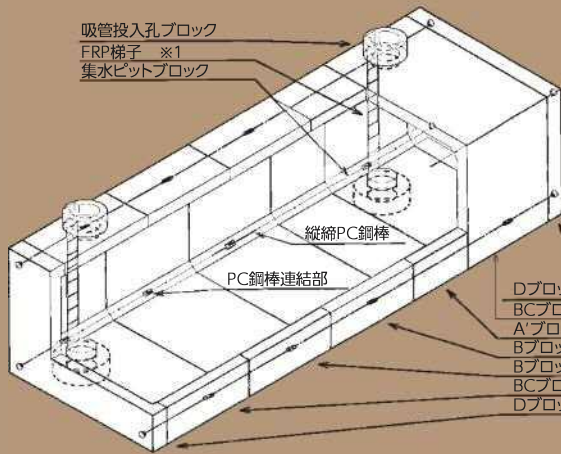
組合せ例

容量による区分	容量	組合せ(配列)例	ブロック数							製品延長(m)		参考質量(t) ピット, 投入孔除く
			A	A'	B	C	BC	D	計	外長さ	内長さ	
60m ³ 型	60m ³	D BC A B A' BC D	1	1	1	-	2	2	7	9.906	9.500	64.343
	70m ³	D BC A' B A' B BC D	-	2	2	-	2	2	8	11.226	10.820	72.118
	80m ³	D BC A' B A B A' BC D	1	2	2	-	2	2	9	13.206	12.800	83.781
	90m ³	D BC B A B A B BC D	2	-	3	1	1	2	9	14.526	14.120	91.557
100m ³ 型	100m ³	D C B A B A B A' BC D	2	1	3	1	1	2	10	15.846	15.440	99.332

※集水ピット、吸管投入孔の設置位置等、製品の組合せ方法についてはご相談下さい。

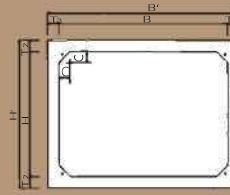
二次製品耐震性貯水槽 (防火水槽)

60m³の組合せ例

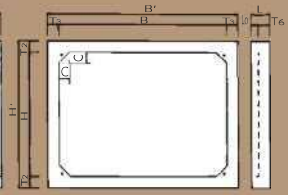


製品図

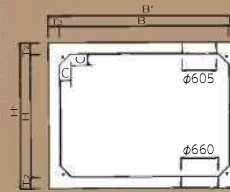
A'ブロック・Bブロック



Dブロック

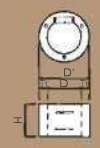
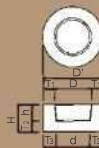


BCブロック



集水ピット

吸管投入孔



※1 FRP梯子は、オプションです。
吸管投入孔及び集水ピットは1ヶ所にすることもできます。

各ブロックの寸法及び参考重量

ブロック	寸法 (mm)											参考質量(kg)
	B	H	B'	H'	T ₁	T ₂	T ₃	T ₄	C	L	L ₀	
A・Bブロック	3,000	2,200	3,406	2,606	203	203	203	-	200	1,980	-	11,663
C・BCブロック												11,345
A'ブロック										1,320	7,775	
Dブロック										203	333	130

ブロック	寸法 (mm)									参考質量(kg)
	D	H	D'	d	T ₁	T ₂	T ₃	h		
集水ピット	h=300	660	503	1,066	605	203	203	230.5	300	888
吸管投入孔	H=290	605	290	905	-	150	-	-	-	243

各ブロックの説明

Aブロック	標準部機材
A'ブロック	短尺部材(長さ1320mm)
Bブロック	PC鋼棒連結用の切欠きを設けた部材
Cブロック	頂版に吸管投入孔用、底版に底設ピット(集水ピット)用の開口を設けた部材
BCブロック	CブロックにPC鋼棒連結用の切欠きを設けた部材
Dブロック	背面版部材

40m³の設置例

