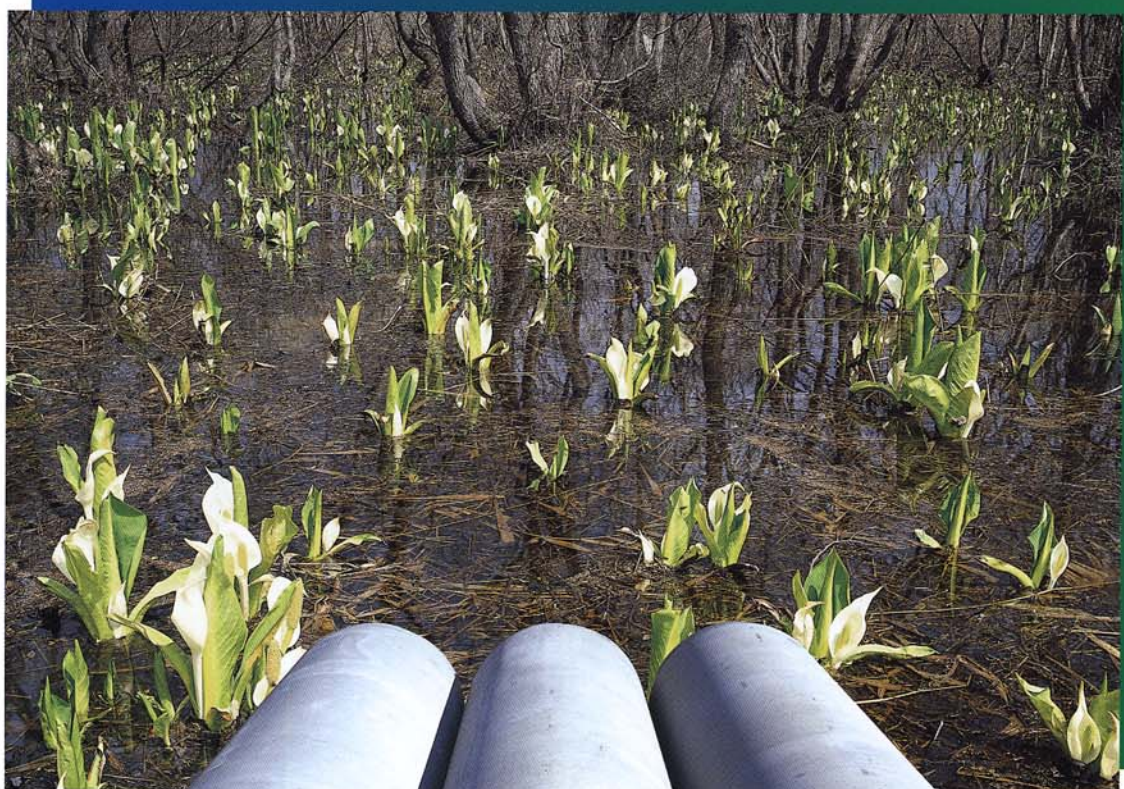


# NS 小口径 推進管

日本下水道協会規格「下水道 小口径管推進工法用鉄筋コンクリート管」(JSWAS A-6)



全国ヒューム管協会

# NS小口径推進管の開発について

1995年1月に発生した兵庫県南部地震は、建築物はもちろん土木構造物である下水道施設にも大きな被害をもたらしました。全国ヒューム管協会ではただちに耐震対策に取り組み、小口径推進管についても、1997年に改定された「下水道施設の耐震対策指針と解説」（日本下水道協会）に示された重要な幹線等の耐震設計に対応する管を開発し、JHPAS-27「ニュー・セーフティ（NS）小口径推進管」として規格制定し、さらに、2000年12月1日付で日本下水道協会規格（JSWAS A-6）に制定されました。

## NS小口径推進管の特長

### 1. 耐震性に優れています

「指針と解説」で示されたレベル2地震動に対して十分に対応できます。

### 2. 水密性に優れています

継手部の水密性は0.2MPaです。

### 3. 曲線推進にも対応できます

曲線推進にも対応できる構造です。



## JSWAS A-6

### NS小口径推進管（JHPAS-27）

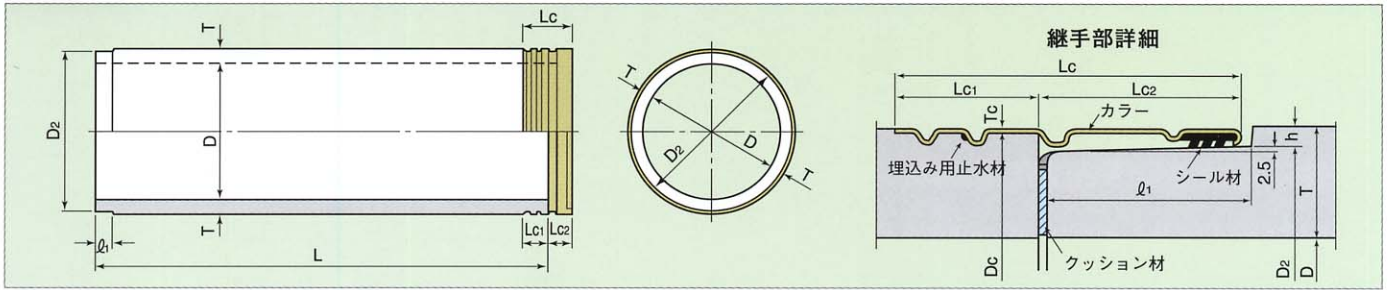
種類				種類の記号	呼び径の範囲
形状	外圧強さ	圧縮強度	継手性能		
標準管	1種	50	SJB	SJB 51	200~700
		70		SJB 71	
2種	50	SJB 52			
	A	1種		50	
2種		50		SJB-A52	
B	1種	50		SJB-B51	
	2種	50		SJB-B52	
先頭管C	1種	50		NS C51	
		70	NS C71		
	2種	50	NS C52		
短管D	1種	50	NS D51		
	2種	50	NS D52		

注 1. 先頭管Cは既存の先導体（T形カラー用）との接続のため使用。

2. 短管Dは先頭管Cとの接合に使用。

# 形状と寸法

## ■標準管

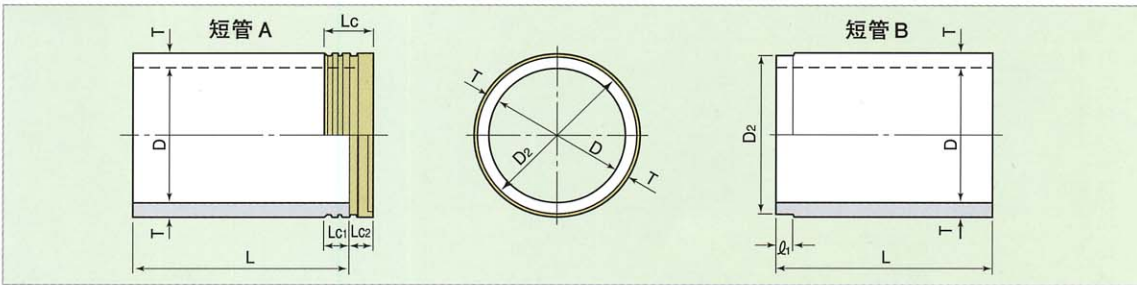


単位：mm

呼び径	内径 D	D <sub>2</sub>	$\pi D_2$	h	厚さ T	有効長 L	$l_1$	Lc	Lc <sub>1</sub>	Lc <sub>2</sub>	Tc	Dc	参考質量 (kg)
200	200	300	942	9	59	2000	102	170	70	100	1.5	314	236
250	250	342	1074		55								260
300	300	396	1244		57								315
350	350	452	1420		60								462
400	400	508	1596		63								548
450	450	566	1778		67								651
500	500	622	1954	12	70	2430	112	200	90	110	2.0	749	
600	600	736	2312		80							1030	
700	700	856	2689		90							1340	

注 1.呼び径200～300の管の有効長は1000mm、呼び径350～700については1200mmとすることができる。  
2.標準管の形状はカラーなしとすることができる。

## ■短管 A、B

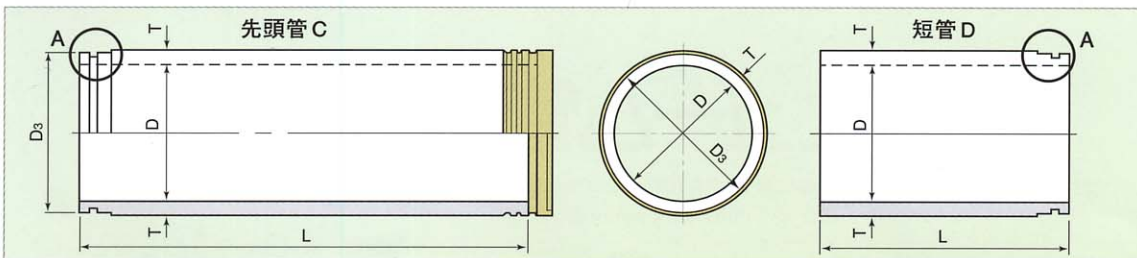


単位：mm

呼び径	内径 D	D <sub>2</sub>	厚さ T	有効長 L	参考質量 (kg)	
					短管 A	短管 B
200	200	300	59	990	119	117
250	250	342	55		131	129
300	300	396	57		159	156
350	350	452	60	1200	232	230
400	400	508	63		276	272
450	450	566	67		327	324
500	500	622	70		376	373
600	600	736	80		517	510
700	700	856	90	673	665	

注：その他の寸法については標準管に準ずる。

## ■先頭管 C 及び短管 D



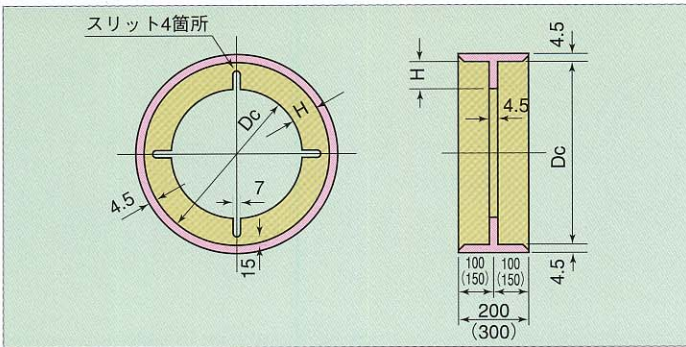
単位：mm

呼び径	内径 D	D <sub>3</sub>	$\pi (D_3 - 2 \times 6)$	厚さ T	有効長 L		参考質量 (kg)	
					先頭管 C	短管 D	先頭管 C	短管 D
200	200	300	905	59	1890	940	230	114
250	250	342	1037	55			253	125
300	300	396	1206	57			307	152
350	350	452	1382	60	2320	1150	452	224
400	400	508	1558	63			536	265
450	450	566	1740	67			637	315
500	500	622	1916	70			733	363
600	600	742	2293	80			1020	507
700	700	862	2670	90	2310	1150	1320	657

注：その他の寸法については標準管に準ずる。

## ■先頭管C及び短管Dに用いるカラー

単位：mm

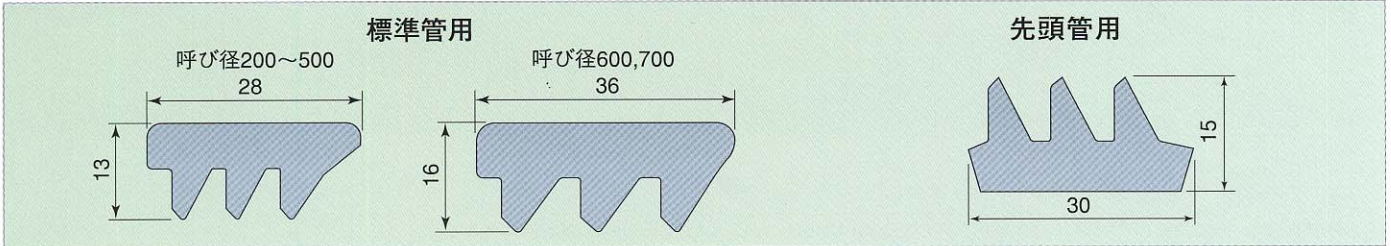


呼び径	Dc	H	参考質量 (kg)
200	307	50	9
250	349	46	10
300	403	48	11
350	459	51	13
400	515	54	15
450	573	58	17
500	629	61	18
600	749	71	31
700	869	81	37

注 1. ( ) 内は、呼び径600及び700の寸法。  
2. スリットは、呼び径600、700のみに設ける。

## ■ゴム輪

単位：mm



## ■外圧強さ

単位：kN/m

呼び径	ひび割れ荷重		破壊荷重	
	1種	2種	1種	2種
200	31.4	62.8	47.1	94.2
250	32.4	64.8	49.1	97.1
300	34.4	68.7	52.0	103
350	37.3	74.6	55.9	112
400	39.3	78.5	58.9	118
450	42.2	84.4	63.8	127
500	44.2	88.3	66.7	133
600	46.1	92.2	69.7	138
700	48.1	96.2	72.6	143

## ■管の許容耐力

呼び径	有効断面積 Ae (m <sup>2</sup> )	許容耐力 Fa	
		50N/mm <sup>2</sup>	70N/mm <sup>2</sup>
200	0.03693	480	646
250	0.04011	521	702
300	0.04939	642	864
350	0.06072	789	1063
400	0.07305	950	1278
450	0.08814	1146	1542
500	0.10264	1334	1796
600	0.13694	1780	2393
700	0.18394	2391	3219

注 1. 許容平均圧縮応力度は、50N/mm<sup>2</sup>については13N/mm<sup>2</sup>、70N/mm<sup>2</sup>については17.5N/mm<sup>2</sup>を使用する。

# 全国ヒューム管協会

〒101-0032 東京都千代田区岩本町1丁目8番15号(岩本町喜多ビル) TEL. 03(5833)1441 FAX. 03(5833)1490  
ホームページ <http://www.hume-pipe.org>

北海道支部	〒060-0042	札幌市中央区大通西4丁目1番地(道銀ビル)	TEL. 011(231)8141
東北支部	〒980-0014	仙台市青葉区本町2丁目20番1号(斎藤報恩会ビル)	TEL. 022(263)7556
関東支部	〒101-0032	東京都千代田区岩本町1丁目8番15号(岩本町喜多ビル)	TEL. 03(5833)1441
北陸支部	〒950-0971	新潟市近江2丁目20番38号	TEL. 025(285)4501
中部支部	〒450-0002	名古屋市中村区名駅2丁目40番7号	TEL. 052(582)6671
近畿支部	〒550-0004	大阪市西区靱本町1丁目7番25号(TK靱本町ビル)	TEL. 06(6538)3920
中国支部	〒747-0809	山口県防府市寿町4番25号(河内ビル)	TEL. 0835(24)2760
四国支部	〒781-5211	高知県香美郡野市町中ノ村柳原379番地の1	TEL. 0887(55)3147
九州支部	〒810-0073	福岡市中央区舞鶴1丁目4番1号(ハイザックビル)	TEL. 092(771)7507