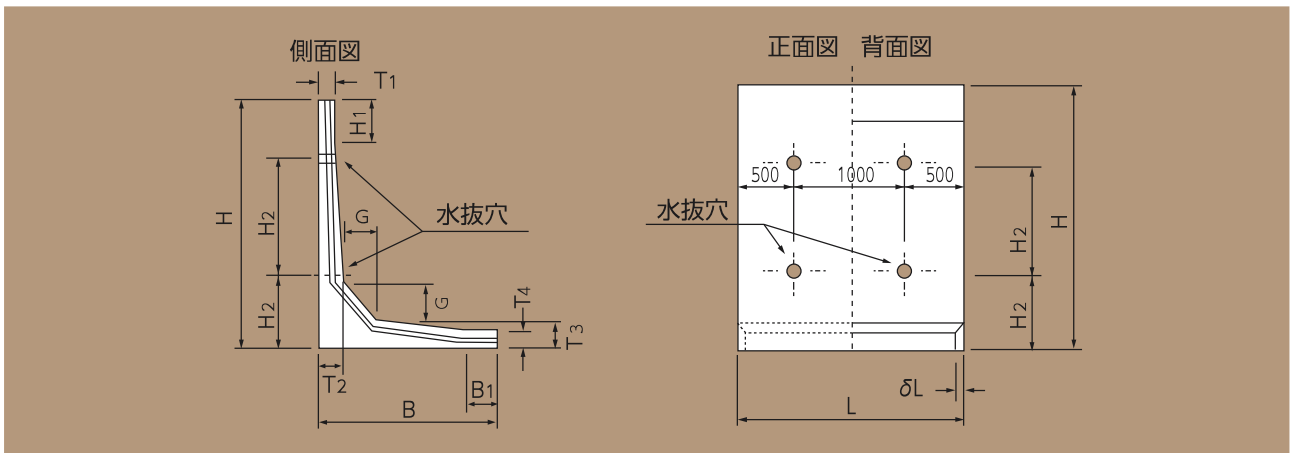


# MLT擁壁

## 形状



## 寸法表

標準用

呼び名	寸法(mm)												参考質量 (kg)	必要支持力 (kN/m <sup>2</sup> )	
	H	B	T1	T2	T3	T4	G	H1	H2	B1	δL	L			
3500	3,500	2,370	100	250	250	100	250	500	1,170	320	55	2,000	4,800	146	
4000	4,000	2,650		300	300	150			1,330		35				
4500	4,500	2,950		350	350	142			270		—				40
5000	5,000	3,250		400	400	168			300		—				43

嵩上用(Sタイプ)

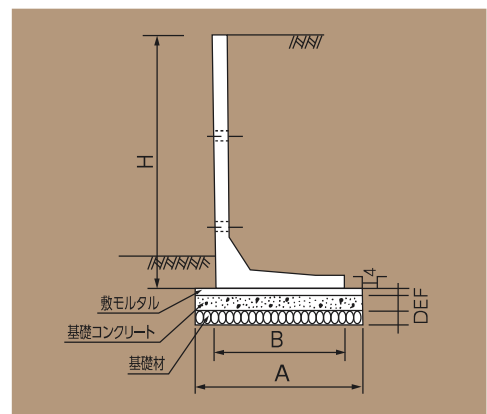
呼び名	寸法(mm)												参考質量 (kg)	嵩上可能高 h (mm)
	H	B	T1	T2	T3	T4	G	H1	H2	B1	δL	L		
3250S	3,000	2,370	100	250	250	100	250	—	1,170	320	55	2,000	4,550	500
3500S	3,250							250					4,680	250
3750S	3,500	2,650		300	300	150	270	—	1,330	—	40	1,000	3,080	500
4000S	3,750							250					3,140	250
4250S	4,000	2,950		350	350	142	300	—	1,600	—	43	5,030	3,950	500
4500S	4,250							250					4,010	250
4750S	4,500	3,250		400	400	168	300	—	1,665	—	43	5,030	4,970	500
5000S	4,750							250					5,030	250

## MLT擁壁布設材料表

10m当たり

サイズ	本数	B (m)	A (m)	基礎材		基礎コンクリート		敷モルタル		目地	
				D (m)	(m <sup>2</sup> )	E (m)	(m <sup>3</sup> )	F (m)	(m <sup>3</sup> )		
3 500	5	2.37	2.57	0.20	25.7	0.15	3.8	0.02	0.51	0.20	
4 000		2.65	2.85		28.5				4.3	0.57	0.48
4 500		2.95	3.15		31.5				4.7	0.63	0.52
5 000		3.25	3.45		34.5				5.2	0.69	0.56

## MLT擁壁標準断面



## MLT擁壁布設参考歩掛表

10m当たり

サイズ	据付工				
	製品本数	世話役	ブロック工	普通作業員	クレーン賃料
3 500	5本	0.33人	0.33人	1.0人	0.33日
4 000					
4 500	10本	0.67人	0.67人	2.01人	0.67日
5 000					