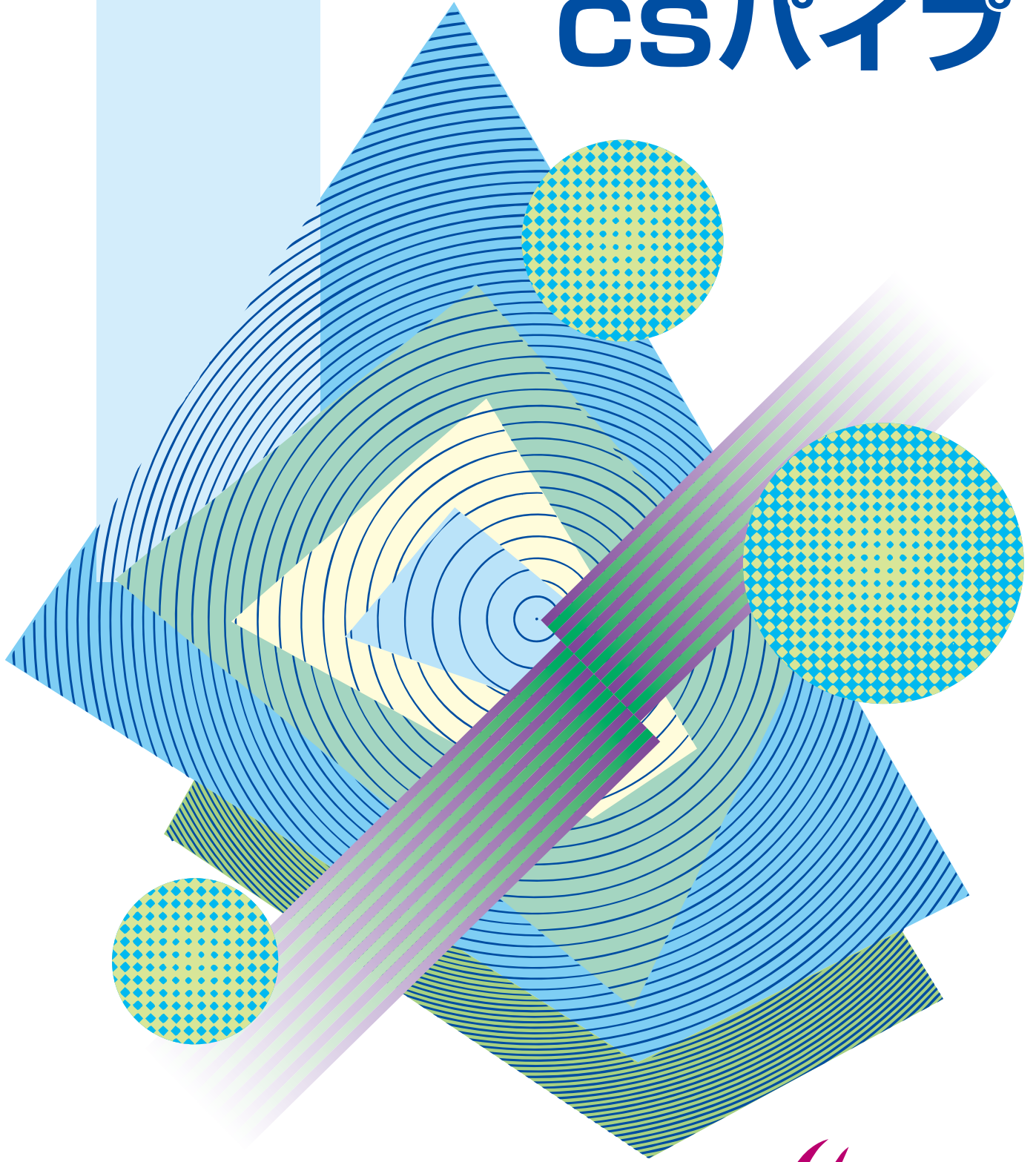


耐震対策として、  
より大きな可とう性を発揮する

# 大変位 CSパイプ



*N*-NAC  
ヒューナック

中川ヒューム管工業株式会社

# 大変位 CSパイプ

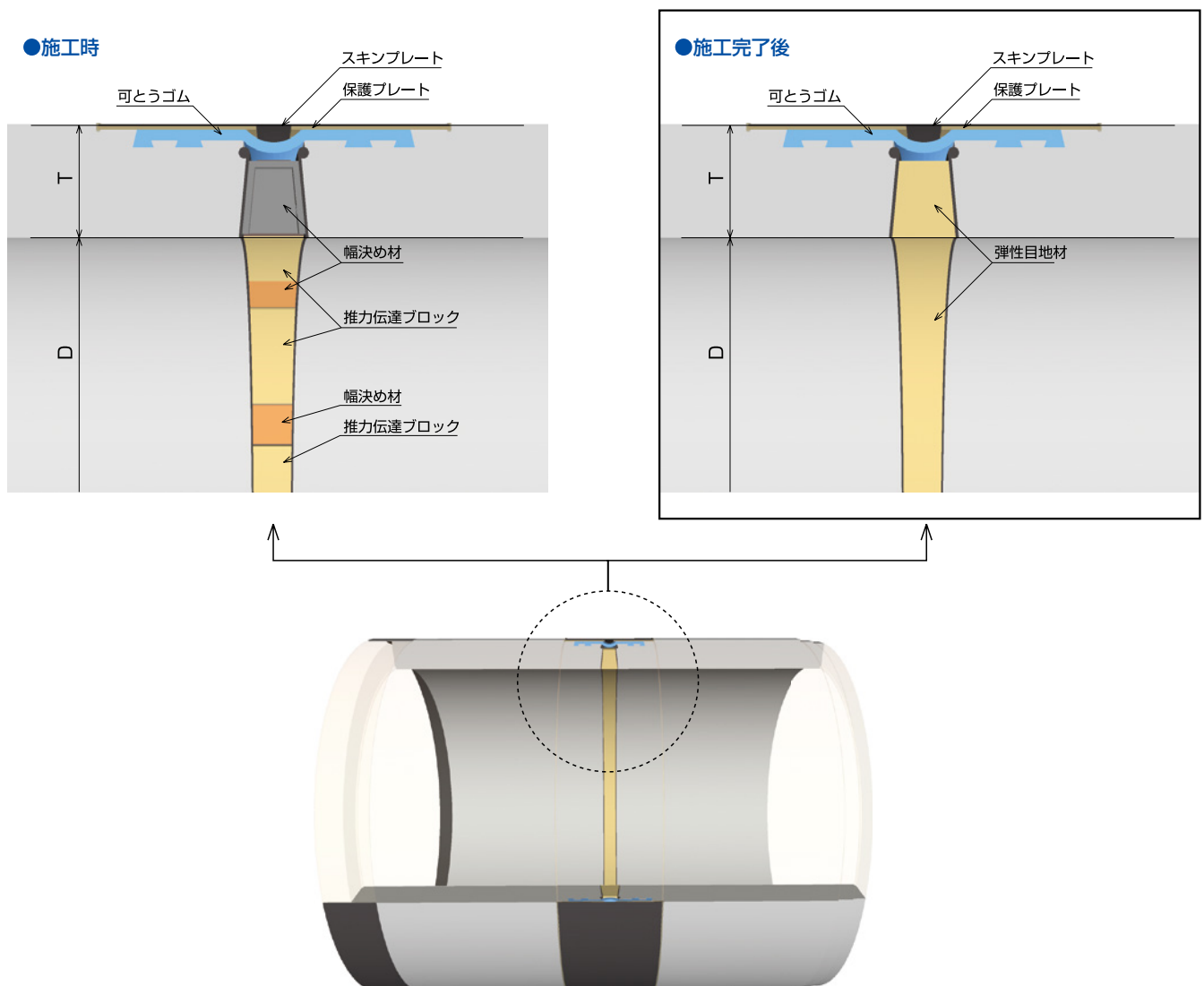
大変位CSパイプは、変形性能が大きく、縮みにも対応できる可とう性管で、従来のCSパイプより更に変形能力を向上させ、大きな曲げ、剪断、伸び及び縮みに対応できるものとなりました。



推進用大変位CSパイプ 軸力試験

## ■大変位CSパイプの構造

大変位CSパイプは、施工時は推力伝達ブロックにより、施工中の管の縮みや変形を防止し、施工終了後は推力伝達ブロックを撤去し、弾性目地材を挿入することによって、圧縮変形に対応できるものとなります。



## ■大変位CSパイプの種類

大変位CSパイプは、呼び径800～3000を標準とし、開削用と推進用があります。

種類	保証外水圧	呼び径
開削用	0.1MPa	800～3000
推進用	0.2MPa	800～3000

## ■大変位CSパイプの可とう性

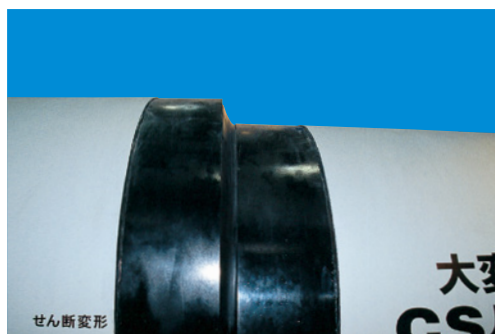
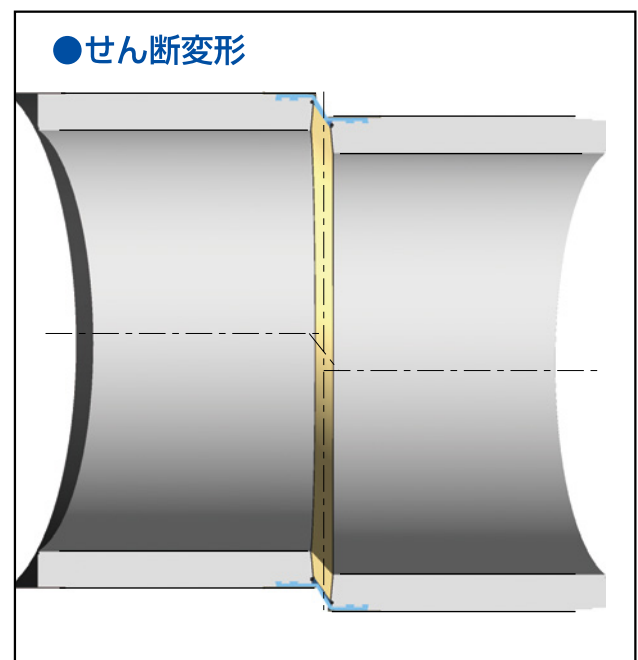
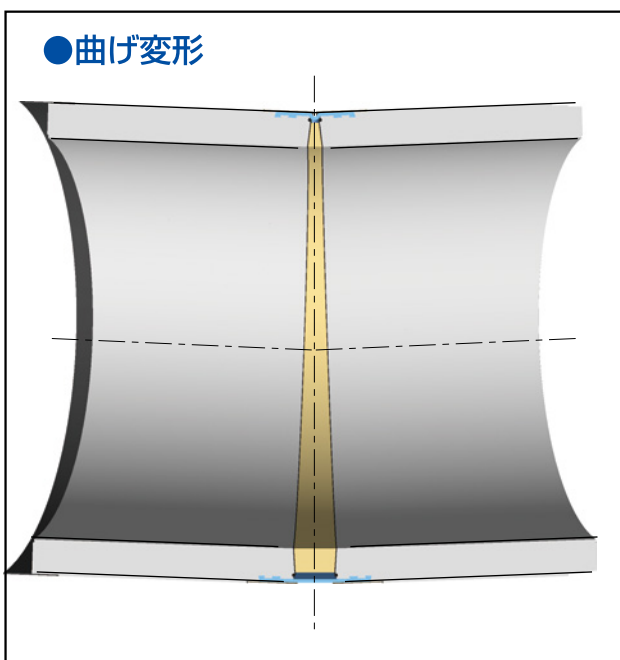
推進用大変位CSパイプは、推進施工が可能で、伸縮に対応できる可とう性管です。その可とう性能は右表を標準としております。

呼び径	沈下量	伸び量	縮み量
800～900	50	30	30
1000～3000	100	50	40

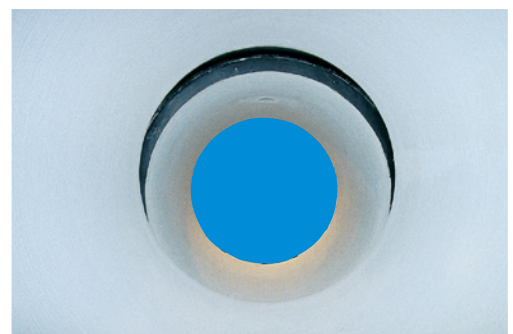
## ■大変位CSパイプの特長

大変位CSパイプには、次のような特長があります。

1. 大きな曲げ及び剪断変形に対応できます。
2. 推進施工が可能で、軸方向の縮みにも対応できます。



せん断変形



管内部のせん断変形状況

## 営業所

### ●東京営業所

〒104-0032 東京都中央区八丁堀2-6-1 日本生命東八重洲ビル9F  
TEL 03(5542)0671 FAX 03(5542)0681

### ●土浦営業所

〒300-0051 茨城県土浦市真鍋1-16-11 延増第3ビル8F  
TEL 029(823)5111 FAX 029(823)5119

### ●真岡営業所

〒321-4346 栃木県真岡市松山町3-3  
TEL 0285(82)3311 FAX 0285(82)3314

### ●水戸出張所

〒310-0853 茨城県水戸市平須町新山1828-299  
TEL 029(243)3216 FAX 029(243)9176

### ●仙台営業所

〒989-2423 宮城県岩沼市押分字南谷地90  
TEL 0223(25)6681 FAX 0223(25)6682

### ●郡山営業所

〒963-0102 福島県郡山市安積町笹川字境橋43  
TEL 024(945)0715 FAX 024(945)0722

### ●北上営業所

〒024-0064 岩手県北上市若宮町1-10-20  
TEL 0197(64)1131 FAX 0197(63)4369

### ●名古屋営業所

〒450-0002 愛知県名古屋市中村区名駅2-40-7  
TEL 052(561)1577 FAX 052(571)1854

### ●岡崎出張所

〒444-0802 愛知県岡崎市美合町平地88  
TEL 0564(51)3631 FAX 0564(51)5205

### ●大阪営業所

〒530-0004 大阪府大阪市北区堂島浜2-1-3  
堂島クレイドルビル  
TEL 06(6345)2755 FAX 06(6345)2757

### ●滋賀出張所

〒520-3113 滋賀県湖南市石部北2-1-1  
TEL 0748(77)3150 FAX 0748(77)5759

### ●広島営業所

〒730-0841 広島県広島市中区舟入町2-20 三栄広島ビル  
TEL 082(532)8550 FAX 082(532)8552

### ●福岡営業所

〒812-0878 福岡県福岡市博多区竹丘町2-5-1  
TEL 092(558)9170 FAX 092(404)9221

### ●宮崎営業所

〒880-0295 宮崎県宮崎市佐土原町大字下田島20048  
TEL 0985(73)1511 FAX 0985(73)2811

## 工場

### ●関東工場

〒321-4346 栃木県真岡市松山町3-3  
TEL 0285(82)3311 FAX 0285(82)3314

### ●郡山工場

〒963-0102 福島県郡山市安積町笹川字境橋43  
TEL 024(945)1363 FAX 024(945)0722

### ●仙台工場

〒989-2423 宮城県岩沼市押分字南谷地90  
TEL 0223(22)4111 FAX 0223(25)6682

### ●北上工場

〒024-0064 岩手県北上市若宮町1-10-20  
TEL 0197(64)1131 FAX 0197(63)4369

### ●岡崎工場

〒444-0802 愛知県岡崎市美合町平地88  
TEL 0564(51)3631 FAX 0564(51)5205

### ●滋賀工場

〒520-3113 滋賀県湖南市石部北2-1-1  
TEL 0748(77)3150 FAX 0748(77)5759

### ●中川ヒューム管山陽株式会社 山陽工場

〒740-1225 山口県岩国市美和町渋前1222  
TEL 0827(96)1188 FAX 0827(96)1800

### ●九州中川ヒューム管工業株式会社 宮崎工場

〒880-0295 宮崎県宮崎市佐土原町大字下田島20048  
TEL 0985(73)1511 FAX 0985(73)2811



## 中川ヒューム管工業株式会社

本社 〒300-0051 茨城県土浦市真鍋1-16-11  
延増第3ビル8F

TEL 029-821-3611 FAX 029-821-3620  
<http://www.h-nac-hp.co.jp/>

**ISO 9001 ISO 14001 認証取得**

下記のホームページにアクセスしていただく、  
技術情報、無料見積りサービス、CADデータ等詳細がご覧いただけます。

■マンホール製品情報サイト

<http://man-hole.jp/>

■ヒューム管、ボックスカルバート、推進管等の製品情報サイト

<http://hume-pipe.jp/>