

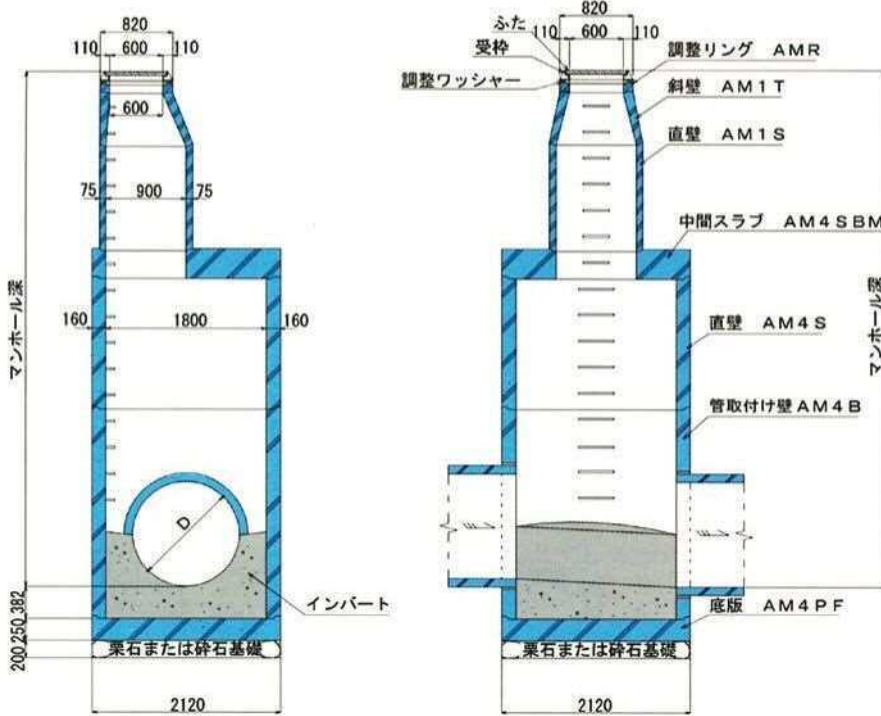
# アドホール

日本下水道協会下水道用資器材製造工場認定 認定番号 第124504号

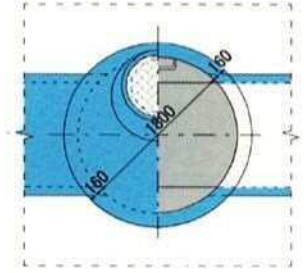
(下水道用コンクリート製マンホール)

## 4号マンホール(内径1,800mm, I種・II種・III種)

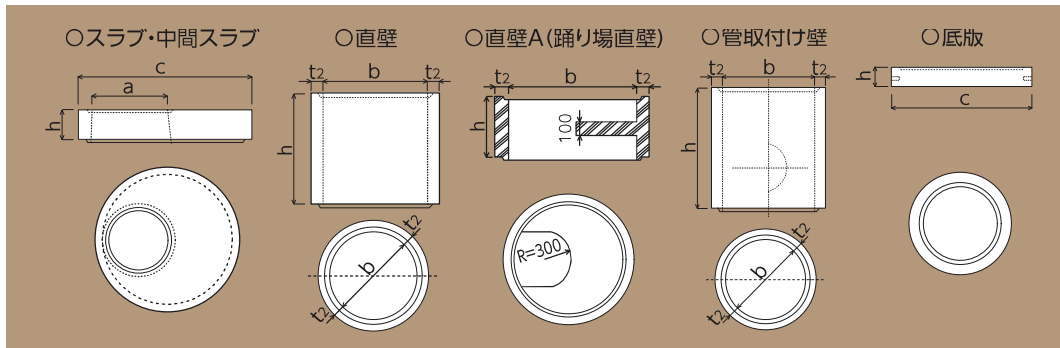
### 構造標準図



最大削孔径  $\phi$  1480  
ヒューム管  $\phi$  1200  
推進管  $\phi$  1200



### 部材形状及継手部詳細図



### 寸法表

単位: mm

部材	記号		a	b	c	h	t2	d1	d2	d3	d4	h2	h3	有効高さ	質量(kg)
	固有記号	JSWAS													
中間スラブ	AM4SBM	CM4SBM	900	-	2120	295	-	28	7	48	12	23	20	300	2200
直壁	AM4S	90	-	-	-	900	-	-	-	-	-	-	-	900	2160
	AM4S	120	-	-	-	1200	-	-	-	-	-	-	-	1200	2890
	AM4S	150	-	-	-	1500	-	-	-	-	-	-	-	1500	3610
	AM4S	180	-	1800	-	1800	160	53	9	48	12	32	20	1800	4330
	AM4S	210	-	-	-	2100	-	-	-	-	-	-	-	2100	5060
	AM4S	240	-	-	-	2400	-	-	-	-	-	-	-	2400	5780
	直壁A	AM4SA	90	-	1800	-	900	160	53	9	48	12	32	20	900
管取付け壁	AM4B	90	-	-	-	900	-	-	-	-	-	-	-	900	2160
	AM4B	120	-	-	-	1200	-	-	-	-	-	-	-	1200	2890
	AM4B	150	-	1800	-	1500	160	53	9	48	12	32	20	1500	3610
	AM4B	180	-	-	-	1800	-	-	-	-	-	-	-	1800	4330
	AM4B	210	-	-	-	2100	-	-	-	-	-	-	-	2100	5060
	AM4B	240	-	-	-	2400	-	-	-	-	-	-	-	2400	5780
底版	AM4PF	CM4P	-	-	2120	282	-	-	9	-	-	32	-	262	2210

- 4号マンホールは、I種及びII種とも同じ形状、寸法である。
- 下水道協会認定品は、I種およびII種まで、III種については、アドホール工業会規格品である。

組立マンホール