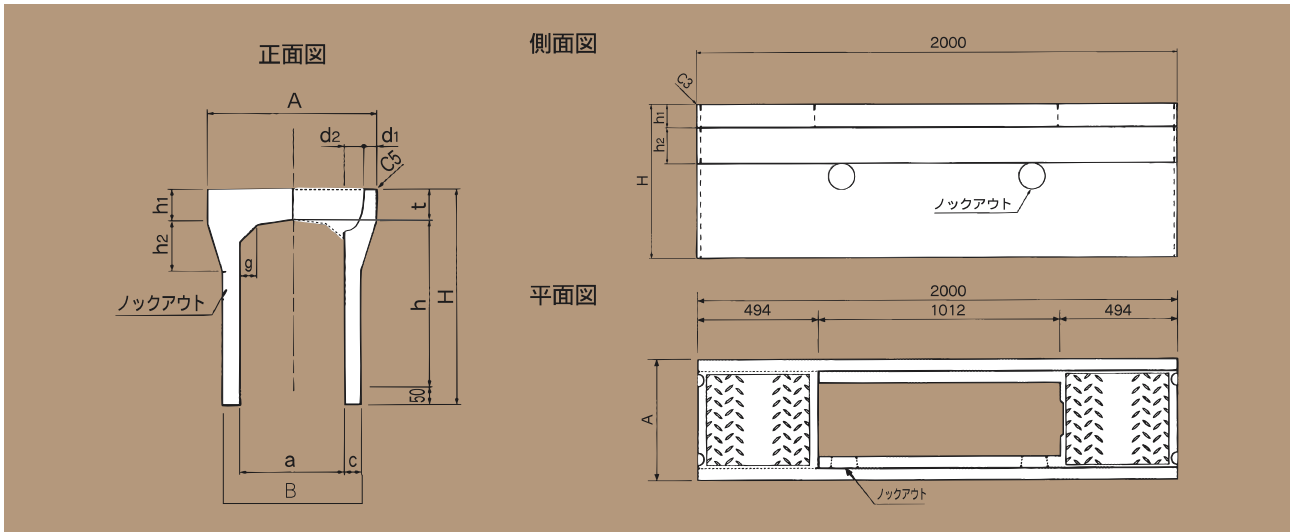


リボン側溝 (可変型)

(騒音防止型側溝、T-25対応)

形状



寸法表

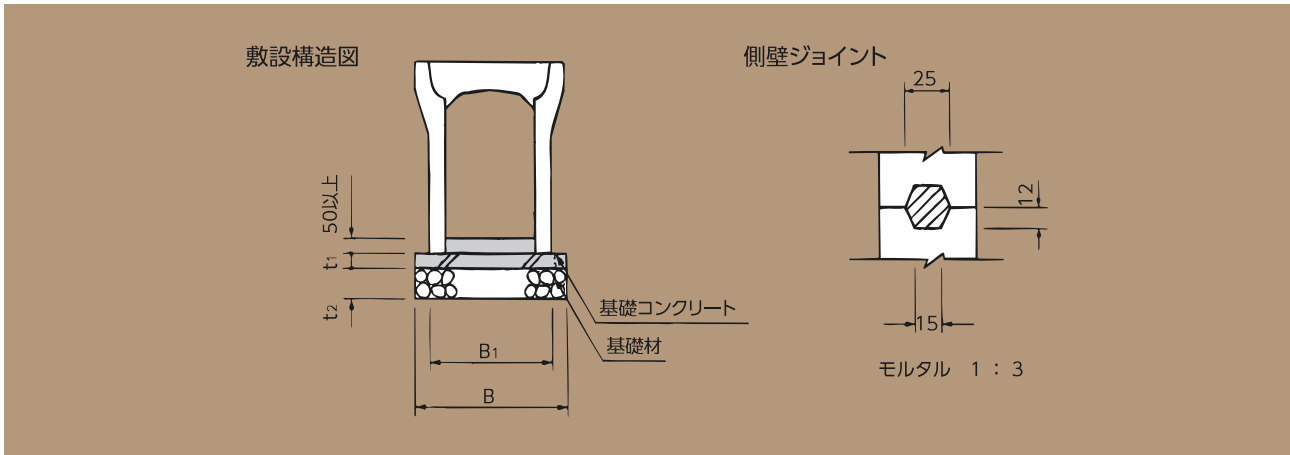
単位: mm

呼び名 a × h	A	B	H	t	d1	d2	h1	h2	c	g	参考質量 (kg/本)
300× 300	500	410	445	95	45	55	95	150	55	50	360
300× 400			545								410
300× 500			645								460
300× 600		430	745					570			
300× 700			845					630			
300× 800			945					690			
300× 900		450	1,045					835			
300× 1000			1,145					905			
300× 1100			1,245					975			
400× 400		610	520					560	110		50
400× 500	660			545							
400× 600	760			600							
400× 700	540		860	725							
400× 800			960	790							
400× 900			1,060	855							
400× 1000	560		1,160	1,015							
400× 1100			1,260	1,090							
400× 1200			1,360	1,165							
500× 500	720		640	675	125	55	55	170		70	
500× 600		775		725							
500× 700		875		790							
500× 800		670	975	855							
500× 900			1,075	1,045							
500× 1000			1,175	1,125							
500× 1100		690	1,275	1,205							
500× 1200			1,375	1,400							
500× 1300			1,475	1,490							
500× 1400		1,575	1,580								
600× 600	830	750	790	140	60	55	180	75	50	840	
600× 700			890							900	
600× 800			990							970	
600× 900		780	1,090				1,040				
600× 1000			1,190				1,250				
600× 1100			1,290				1,335				
600× 1200		800	1,390				1,420				
600× 1300			1,490				1,625				
600× 1400			1,590				1,720				
600× 1500		1,690	1,815								

側溝類製品

リボーン側溝 (可変型)

敷設構造図



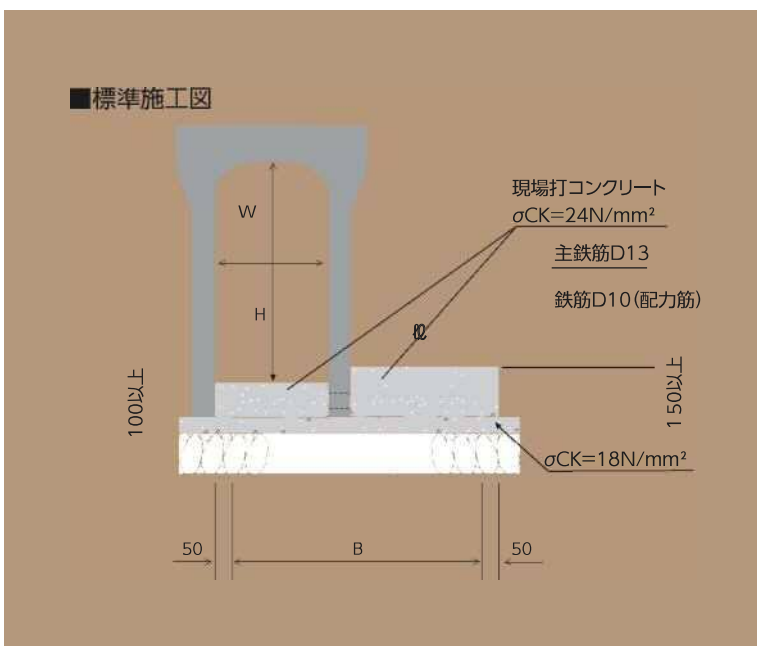
標準敷設材料表

(10m当り)

呼称	基礎工					
	B (mm)	B ₁ (mm)	t ₁ (mm)	t ₂ (mm)	基礎材 (m ²)	基礎コンクリート (m ³)
300× 300~ 500	510	410	50	100	5.10	0.26
600~ 800	530	430	50	100	5.30	0.27
900~ 1100	550	450	50	100	5.50	0.28
400× 400~ 600	620	520	70	100	6.20	0.43
700~ 900	640	540	70	100	6.40	0.45
1000~ 1200	660	560	70	100	6.60	0.46
500× 500~ 800	740	640	90	100	7.40	0.67
900~ 1100	770	670	90	100	7.70	0.69
1200~ 1400	790	690	90	100	7.90	0.71
600× 600~ 900	850	750	120	100	8.50	1.02
1000~ 1200	880	780	120	100	8.80	1.06
1300~ 1500	900	800	120	100	9.00	1.08

土留使用による施工例

片土圧使用の場合張り出しコンクリートを打設して側溝を安定させます。



単位: mm

呼称 W×H	φ	B
300× 300	400	655
400	400	655
500	500	755
600	500	765
700	600	865
800	600	865
900	650	925
1000	700	975
1100	750	1025
400× 400	450	810
500	450	810
600	550	910
700	550	920
800	600	970
900	650	1020
1000	700	1080
1100	700	1080
1200	750	1130

単位: mm

呼称 W×H	φ	B
500× 500	400	870
600	500	970
700	500	970
800	600	1070
900	600	1085
1000	700	1185
1100	700	1185
1200	750	1245
1300	750	1245
400× 400	450	810
500	450	810
600× 600	400	975
700	550	1125
800	550	1125
900	600	1175
1000	600	1190
1100	700	1290
1200	700	1290
1300	800	1400
1400	800	1400
1500	850	1450