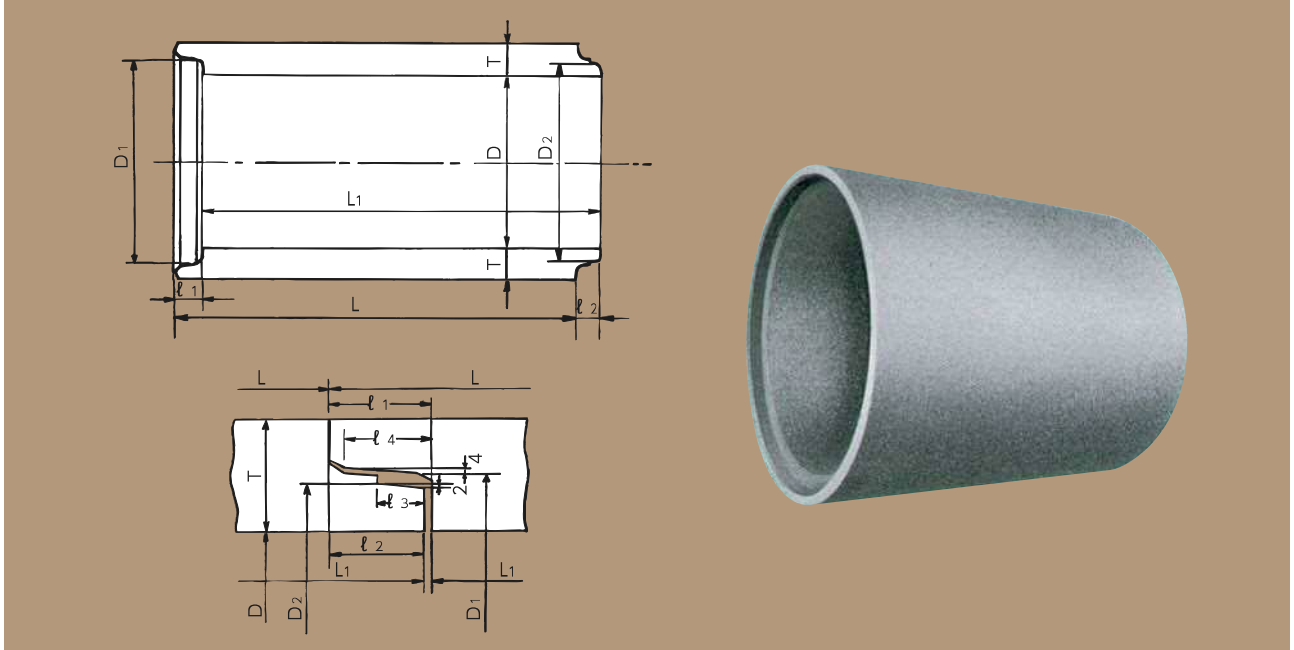


ヒューム管 (NC形)

㊦ 日本産業規格 JIS A 5372 認証番号: TC 08 13 001
 日本下水道協会規格 JSWAS A-1 認定番号 014501

管端部に受け挿しのいんろう部が設けてあり、ゴム輪で接合する管です。
 高盛土に適し水密性に優れています。

形状



寸法表

単位: mm

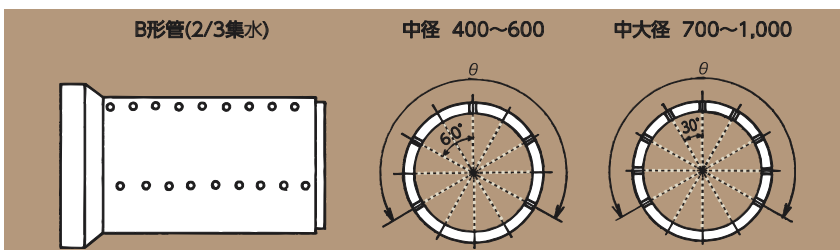
呼び	内径 D	D1	D2	厚さ T	l1	l2	l3	l4	有効長 L	L1	参考質量		
1 500	1,500	1,632	1,598	140					2,300	2,295	4,050		
1 650	1,650	1,792	1,758	150				4,760					
1 800	1,800	1,950	1,916	160	120	115	55	105			5,530		
2 000	2,000	2,164	2,130	175							6,710		
2 200	2,200	2,378	2,344	190							8,010		
2 400	2,400	2,594	2,550	205					135	130	65	120	9,400
2 600	2,600	2,808	2,764	220									10,900
2 800	2,800	3,022	2,978	235									12,600
3 000	3,000	3,236	3,192	250									14,300

注) 呼び 1 500~1 800の管の有効長(L)は1,080mm, (L1)は1,075mmとすることができる。

集水管 (有孔管)

全国ヒューム管協会規格 JHPAS-6

地下水や伏流水を集水する有孔管です。



注) 1. 全円集水も御要望により製造します。
 2. 集水管の寸法の許容差はA形、B形に準ずる。