

内圧対応SR推進管

(公社)日本下水道協会認定規格適用資器材(Ⅱ類) 認定番号第J04501



内圧対応SR推進管は、
雨水貯留管の整備に
最適な資材です。



種類

	種類			継手形状	可とう部の数	呼び径の範囲
	形状	外圧強さ	内圧強さ			
内圧管	a形	1種	2P	SRC形	0	800~3,000
	b1形				1	
	b2形				2	
	b3形				3	
	b4形	4				
	a形	2種	4P	SRC形	0	
	b1形				1	
	b2形				2	
b3形	3					
b4形	3種	6P	50	SRC形	4	800~3,000

内圧強さ

単位:(MPa)

種類	試験水圧
2P	0.2
4P	0.4
6P	0.6

継手性能

継手形状	耐水圧	拔出し長
SRC形	0.2MPa	60mm

高水密性SR推進管

大深度・急曲線・長距離推進に対応した管材です。

特長

- ・大深度管路に対応した、高い水密性を有しています。
- ・急曲線推進にも対応できます。
- ・A-2 推進管との接続が可能です。
- ・雨水貯留にも利用できます。

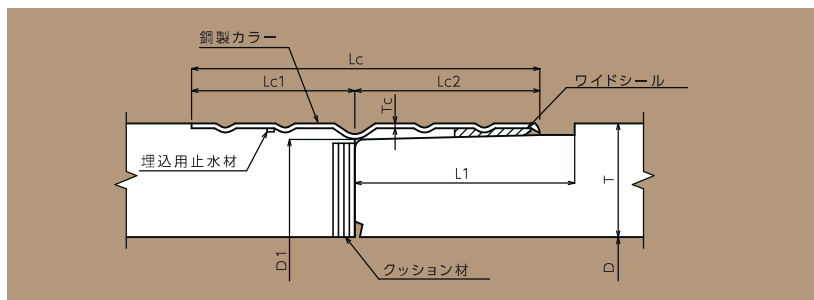
種類

形状	種類		継手形状	呼び径の範囲
	外圧強さ	圧縮強度		
a	1種	50.70	SRH形	1000~3000
	2種	50		
	3種	50		

継手性能

呼び径の範囲	耐水圧(MPa)	拔出長(mm)
1000~3000	0.5	60

※内水圧が作用する場合には、別途検討が必要です。



SR推進管用に開発されたワイドシールは、曲線施工に対しても安定した性能を発揮します。