

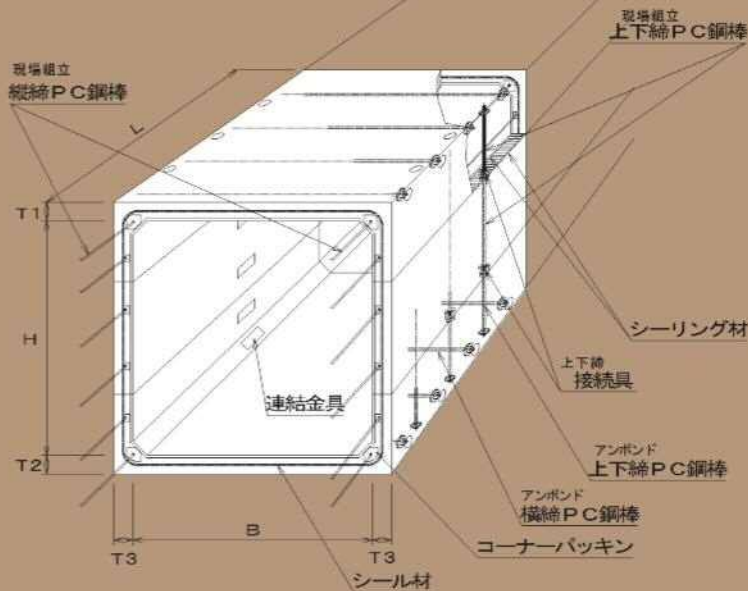
# 大型多分割ボックスカルバート

## 特長

- 1) 安全性、経済性  
部材をプレストレストコンクリート構造又はプレストレスト鉄筋コンクリート構造とすることで、耐荷性、耐久性などの安全性と、経済的な構造物を実現することができます。
- 2) 接合部の安全性  
分割されたブロックの接合をPC鋼材により剛接合します。
- 3) 連続性、止水性  
縦方向はPC鋼棒による縦締め連結を行い、連続性と止水性を確保します。
- 4) 多様性  
現場条件に合わせた平面視平行四辺形のボックスカルバートにも対応します。  
また、ご要望により現場の土質条件に合わせた耐震設計も行います。

## 製品組立図

例) 4分割の場合



質量、寸法が制限値を超える場合には、製品分割方法を別途検討します

## 施工例

