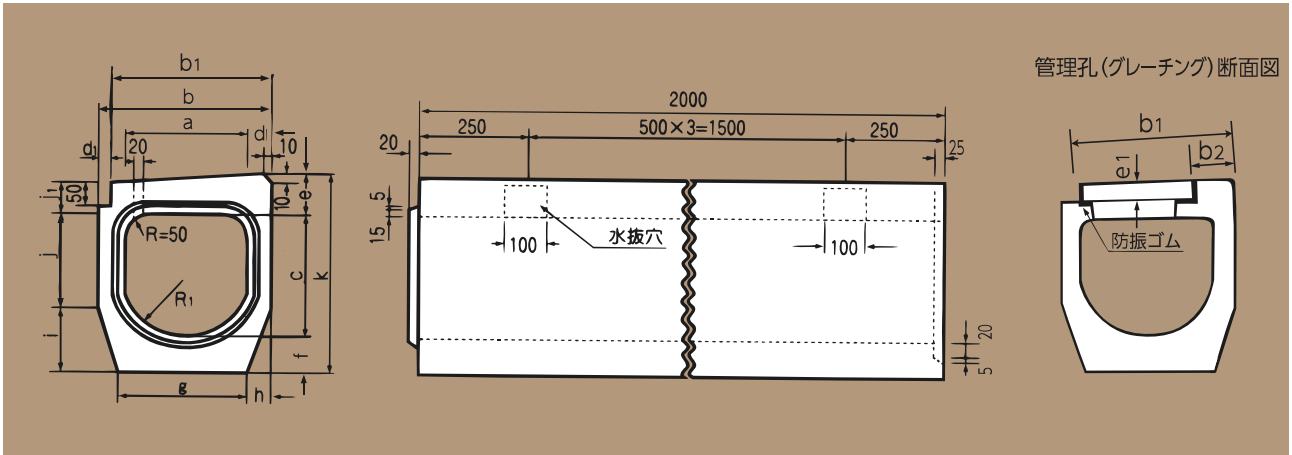


管渠型側溝 DO側溝

DOB・DOB-G – 天端勾配6%

形状



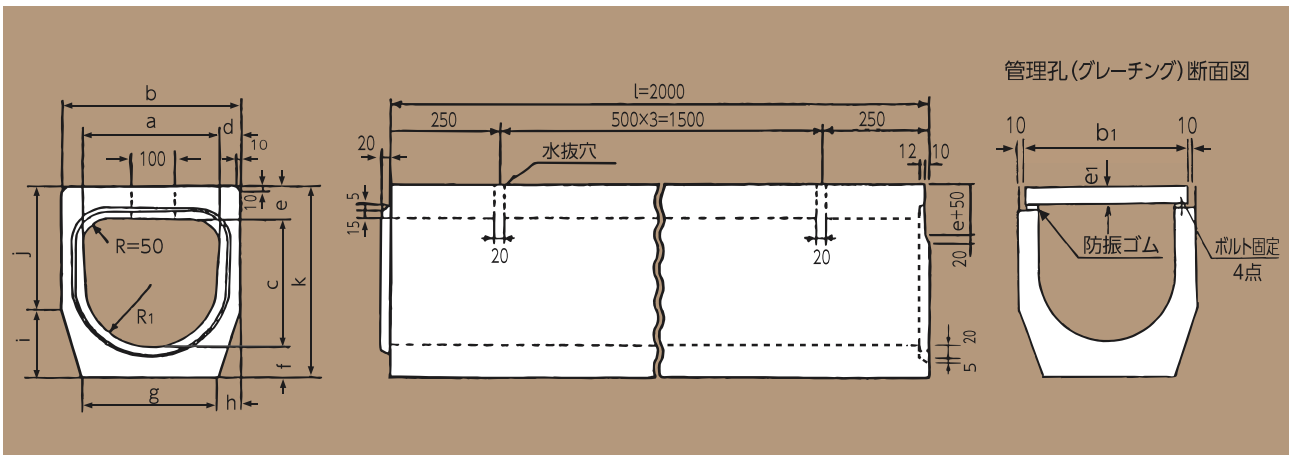
寸法表

単位:mm

呼び名	規格寸法															参考重量(kg)			
	a	b	b1	b2	c	d	d1	e	e1	f	g	h	i	j	j1	k	R1	標準用	管理孔用
300A	300	400	380	-	300	50	20	90	50	70	300	50	170	200	70	460	150	446	400
400A	400	510	500	125	400	55	10	110	70	90		105	220	270	80	600	200	650	580

DOA・DOA-G – 天端フラットタイプ

形状



寸法表

単位:mm

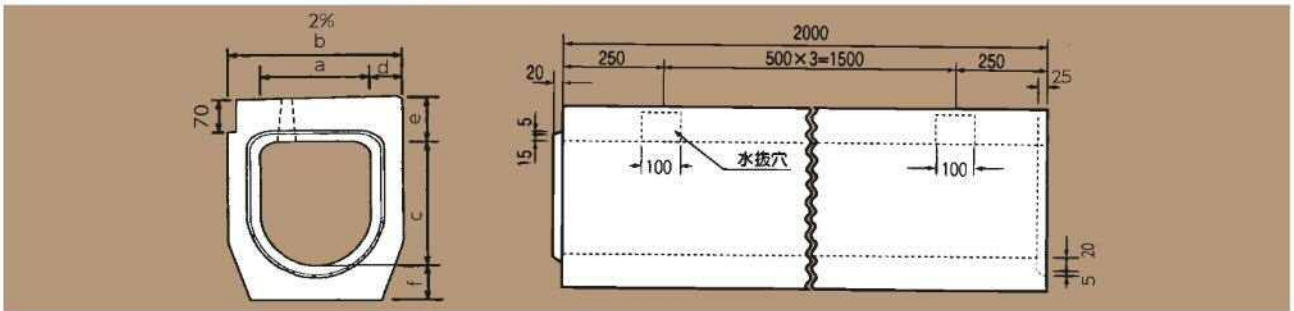
呼び名	規格寸法															参考重量(kg)	
	a	b	b1	c	d	e	e1	f	g	h	i	j	k	R1	標準用	管理孔用	
300A	300	400	380	300	50	90	60	70	300	50	170	290	460	150	451	406	
400A	400	510	490	400	55	110	65	90		105	220	380	600	200	666	588	

管渠型側溝 DO側溝

DOBF (バリアフリー対応型)

天端勾配2%タイプ

形状



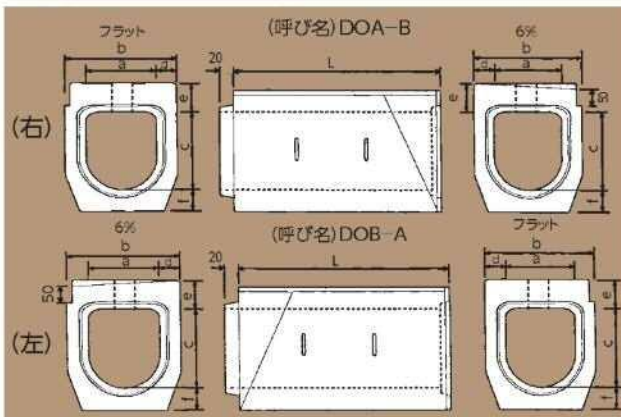
寸法表

単位:mm

呼び名	a	b	c	d	e	f	L	参考質量 (kg)
300A	300	400	300	50	90	70	2,000	449
400A	400	510	400	55	110	90		660

DO接続管

6%—フラット



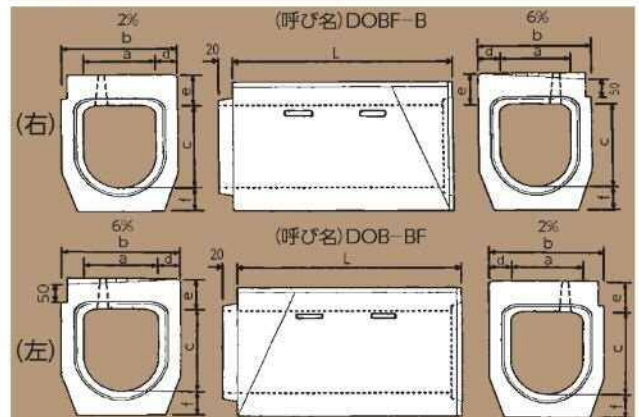
寸法表

単位:mm

呼び名	a	b	c	d	e	f	L	参考質量 (kg)
300A	300	400	300	50	90	70	990	222
400A	400	510	400	55	110	90		330

DOBF接続管

6%—2%



寸法表

単位:mm

呼び名	a	b	c	d	e	f	L	参考質量 (kg)
300A	300	400	300	50	90	70	990	222
400A	400	510	400	55	110	90		328



DO接続管配置例

