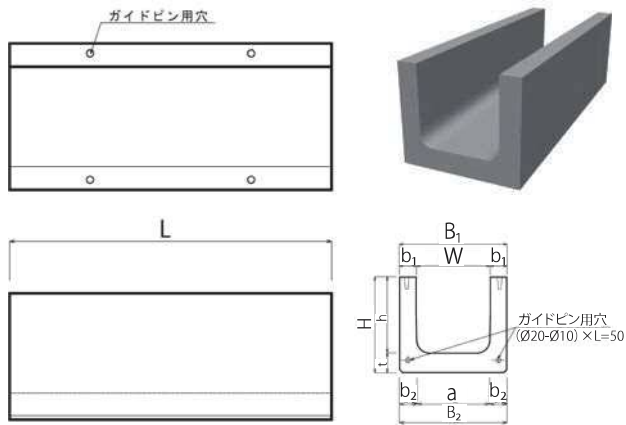


MOL側溝

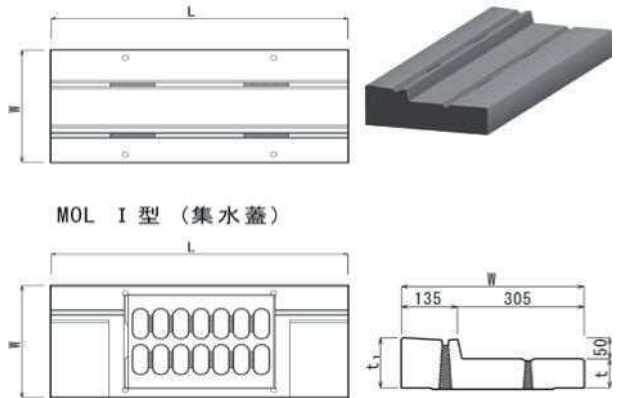
狭くて危険な団地内などの道路には、MOL側溝を布設し、オーバーレイすることにより、広くて安全、またガタつきや騒音が軽減された快適な道路に生まれ変わります。

本体



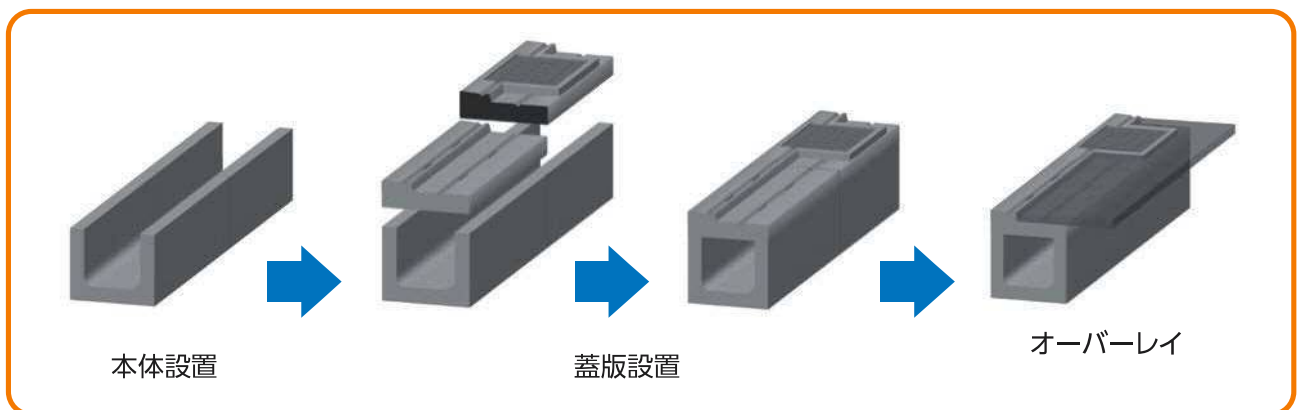
呼び名 [W×h]	規格寸法							参考質量(kg)
	a	b1	b2	t	H	h	L	
300x300	296	70	72	80	380	300	1000	180

蓋



呼び名	規格寸法				参考質量(kg)	
	W	t	t1	L	標準部用	管理孔用
300	440	70	120	1000	85	70

施工手順



側溝類製品

施工実績例

