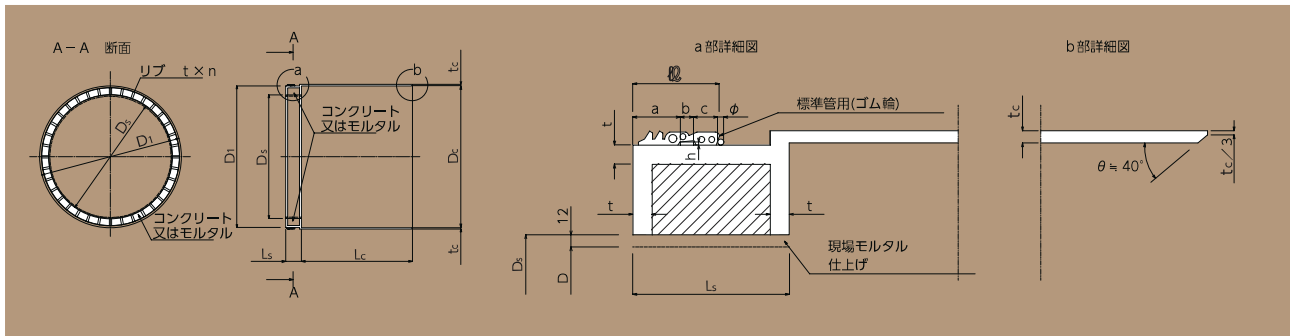


EX 推進管用中押管 (JB)

日本下水道協会規格JSWAS A-2 認定番号014501

中押管 S 形の形状と寸法

単位：mm



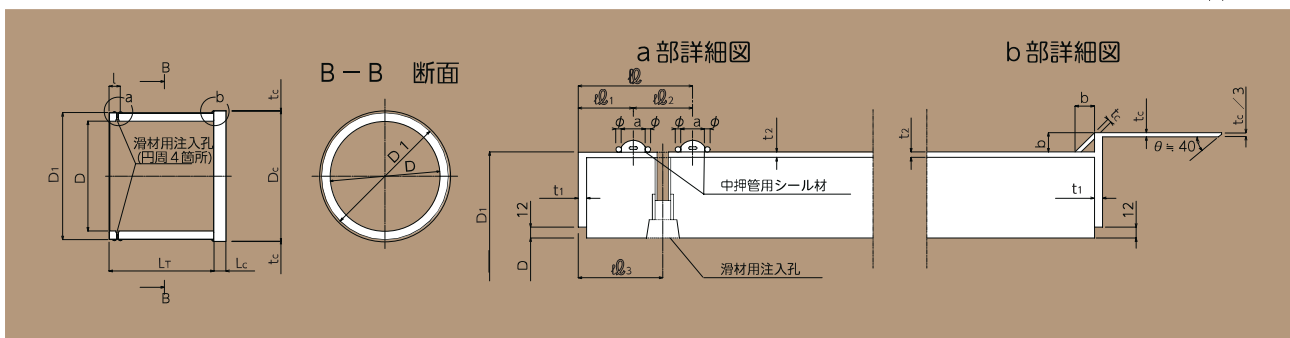
単位：mm

呼び	内径 D	Ds	D1	πD_1	Dc	$\pi(Dc+2tc)$	有効長 Ls	Lc	tc	t	a	b	c	h	\emptyset	ϕ	リップ n(枚)	参考質量 (kg)
★ 900	900	924	1,052	3,305	1,062	3,393											24	424
1 000	1,000	1,024	1,172	3,682	1,182	3,770	150	1,100	9	16						6	28	494
1 100	1,100	1,124	1,282	4,027	1,292	4,115											32	552
1 200	1,200	1,224	1,402	4,405	1,406	4,492											36	773
1 350	1,350	1,374	1,562	4,907	1,576	5,027	155			19	47.0		24.0		85.5		40	905
1 500	1,500	1,524	1,742	5,473	1,756	5,592											44	1,060
1 650	1,650	1,674	1,912	6,007	1,926	6,126		1,150	12			13.0		3.0			48	1,250
1 800	1,800	1,824	2,082	6,541	2,096	6,660				22							52	1,440
2 000	2,000	2,024	2,312	7,264	2,326	7,383	160										58	1,670
2 200	2,200	2,224	2,542	7,986	2,556	8,105											64	1,900
2 400	2,400	2,424	2,762	8,677	2,778	8,828											72	2,680
2 600	2,600	2,624	2,992	9,400	3,008	9,550											78	3,000
2 800	2,800	2,824	3,222	10,122	3,238	10,273	180	1,200	16	25	57.0		26.5		98.5		84	3,360
3 000	3,000	3,024	3,452	10,845	3,468	10,996											90	3,670

注) 呼び900はEX推進管独自の規格です。

中押管 T 形の形状と寸法

単位：mm



単位：mm

呼び	内径 D	D1	πD_1	Dc	$\pi(Dc+2tc)$	有効長 Lt	Lc	\emptyset	\emptyset_1	\emptyset_2	\emptyset_3	a	b	tc	t1	t2	ϕ	参考質量 (kg)
★ 900	900	1,044	3,280	1,071	3,393													780
1 000	1,000	1,164	3,657	1,191	3,770	1,150		125	60	65	92.5	26	18	4.5			6	968
1 100	1,100	1,274	4,002	1,301	4,115								21		9			1,120
1 200	1,200	1,388	4,361	1,421	4,492													1,300
1 350	1,350	1,551	4,873	1,588	5,027		130											1,620
1 500	1,500	1,731	5,438	1,768	5,592													2,040
1 650	1,650	1,901	5,972	1,938	6,126													2,430
1 800	1,800	2,071	6,506	2,108	6,660	1,150		140	65	75	102.5	30	24	6				2,840
2 000	2,000	2,301	7,229	2,338	7,383													3,460
2 200	2,200	2,531	7,951	2,568	8,105													4,150
2 400	2,400	2,749	8,636	2,792	8,828										12		9	5,140
2 600	2,600	2,979	9,359	3,022	9,550	1,250	150	150	70	80	110	34	30	9				5,990
2 800	2,800	3,209	10,081	3,252	10,273													6,900
3 000	3,000	3,439	10,804	3,482	10,996													7,880

注) 呼び900はEX推進管独自の規格です。