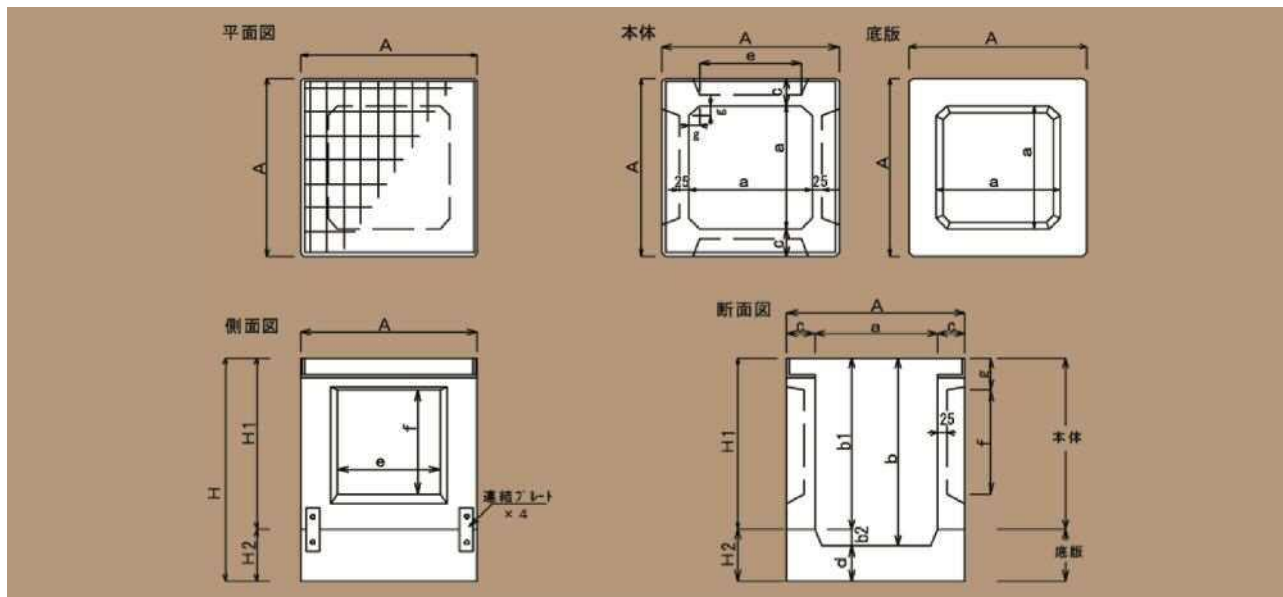


# 集水桝 (Nマス)

## N1マス (T-25)

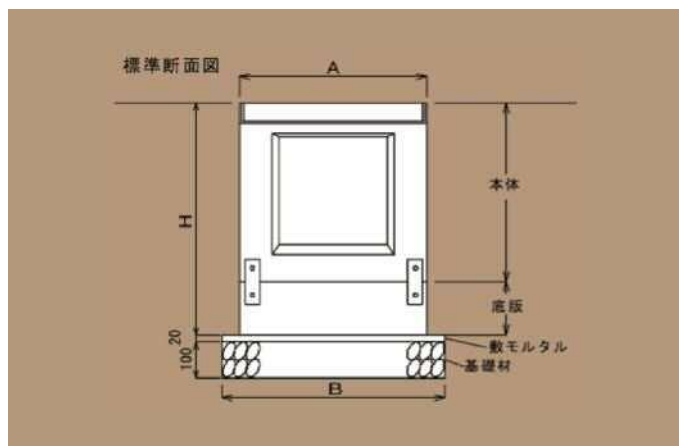


### 寸法表

呼び名	寸法(mm)													参考質量(kg)		
	A	a	b	b1	b2	c	d	e	f	g	H	H1	H2	本体	底板	計
300A	520	360	550	500	50	80	100	300	300	95	650	500	150	150	80	230
300D46	520	360	850	800	50	80	100	300	600	95	950	800	150	210	80	290
400A	640	460	700	650	50	90	100	400	400	110	800	650	150	230	120	350
400D56	640	460	900	850	50	90	100	400	600	110	1000	850	150	280	120	400

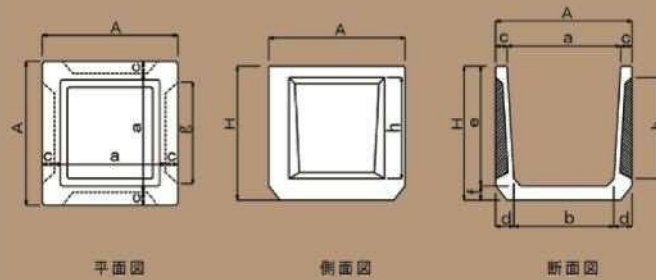
基礎材料表 (1基当り)

呼び名	寸法			モルタル (m³)	基礎材 (m³)
	A	H	B		
300A	520	650	620	0.01	0.04
300D46	520	950	620		
400A	640	800	740	0.01	0.05
400D56	640	1000	740		



# 集水桝 (Nマス)

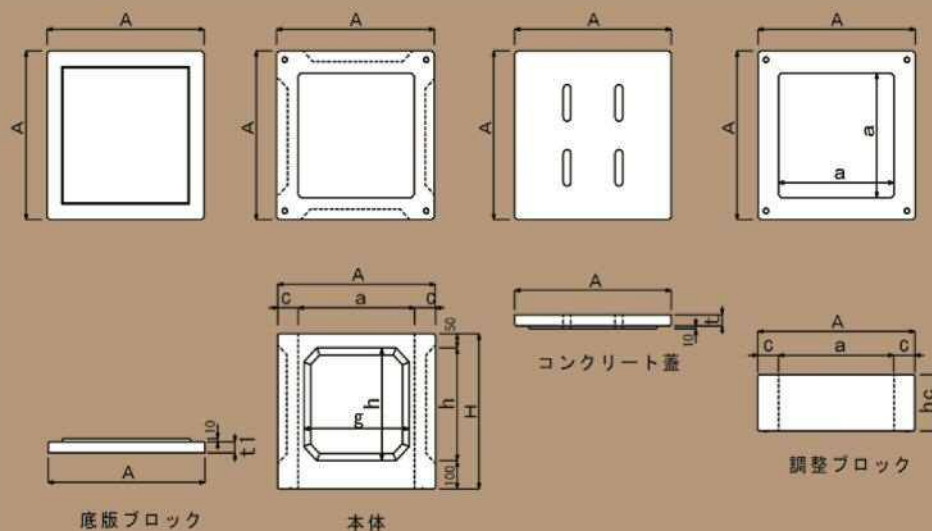
## N2マス (T-14)



### 寸法表

呼び名	寸法(mm)											参考質量(kg) 本体
	A	H	a	b	c	d	e	f	g	h	t	
400	500	450	400	350	50	75	400	50	320	320	100	95
500	600	560	500	440	50	80	500	60	420	420	100	147
600	720	670	600	530	60	95	600	70	520	520	100	240

## N3マス (T-0)



### 寸法表

呼び名	寸法(mm)									参考質量(kg)			
	A	a	c	H	g	h	t	f	hc	本体	蓋	底板	調整ブロック
300	370	300	35	350	200	200	40	40	200	33	14	15	22
400	470	400	35	450	300	300	40	40	200	51	23	24	29
500	580	500	40	550	400	400	40	40	200	85	36	37	41