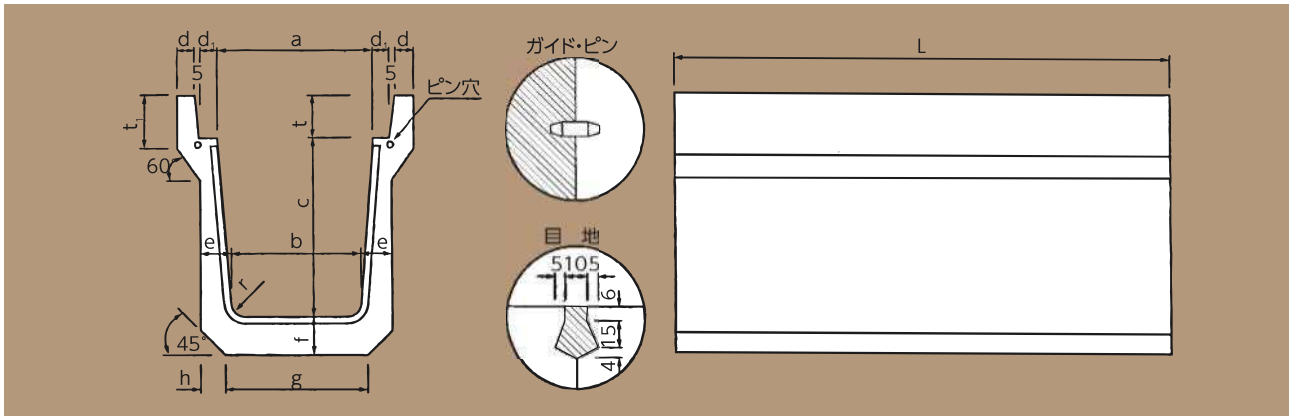


MK側溝 (JIS規格タイプ)

(T-25対応)

形状



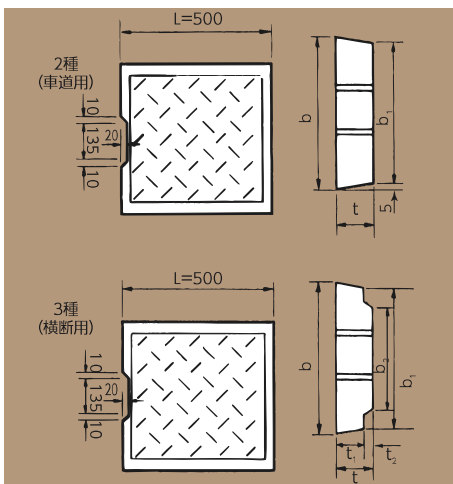
寸法表

単位: mm

呼称	寸法															参考質量 (kg)	
	全幅	全高	a	b	c	d	d1	e	f	g	h	t	t1	r	L		
2種 (縦断用)	250	460	405	250	230	250	45	55	65	65	300	30	90	120	50	2,000	333
	300A		465		280	300	50		70	70	360		95	140			419
	300B	520	565	300	270	400			50	70	70	330					40
	300C		675		260	500	55		80	80	340	125	155	585			
	400A	630	580	400	370	400		55	70	70	430			140			175
	400B		690		360	500	80		80	440	635						
	500A	750	705	500	460	600	60	80	80	540	125	155	700				
	500B		815		450			600	90	90			550	850			
600	850	830	600	550	600	60	60	90	90	650	140	175	893				
3種 (横断用)	250	480	415	250	230	250	55	55	75	75	320	30	90	120	50	1,000	195
	300A		475		280	300	60		80	80	380		95	140			243
	300B	540	585	300	270	400			60	90	90	370					40
	300C		695		260	500	65		100	100	380	125	175	379			
	400A	650	600	400	370	400		65	90	90	470			140			190
	400B		710		360	500	100		100	480	403						
	500A	770	725	500	460	600	70	100	100	580	125	175	442				
	500B		835		450			600	110	110			590	552			
600	870	850	600	550	600	60	60	110	110	690	140	190	551				

※L=1000の製品も製作致します
 ※2022年4月～2種250～500Bは、リボン側溝に統合されます

形状



寸法表

単位: mm

種類	呼び名	寸法							参考質量 (kg)
		b	b1	b2	t	t1	t2	L	
車道用 2種	250	362	352		90				38
	300	412	402		95				46
	400	512	502	-	110	-	-	500	66
	500	622	612		125				92
	600	722	712		140				120
横断用 3種	250	362	352	240	110	90			43
	300	412	402	290	115	95			52
	400	512	502	390	130	110	20	500	75
	500	622	612	490	145	125			104
	600	722	712	590	160	140			133

注) 呼び名600及び3種についてはJIS規格外