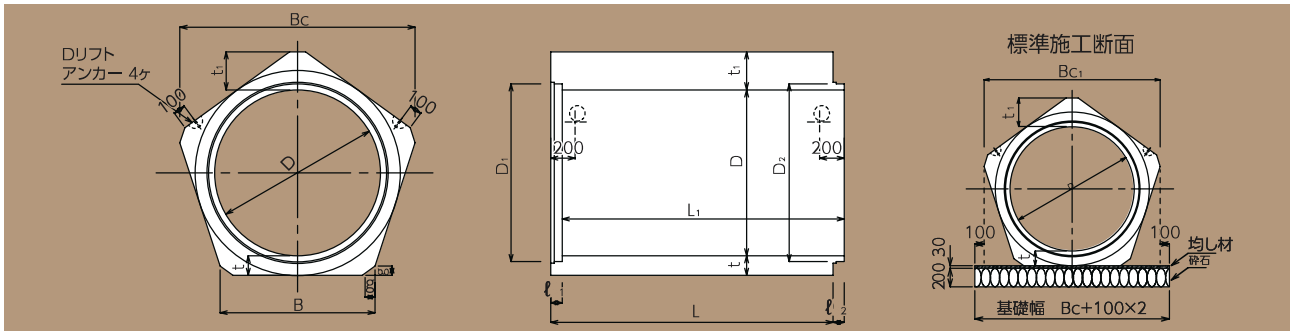


CSB-F (ペンタ・ボックス)

T-25

CSB-F(ペンタ・ボックス)は、大口径の軽量化のために開発されたもので、土被り0.5mから高土被りまで対応可能です。

形状



寸法表

単位: mm

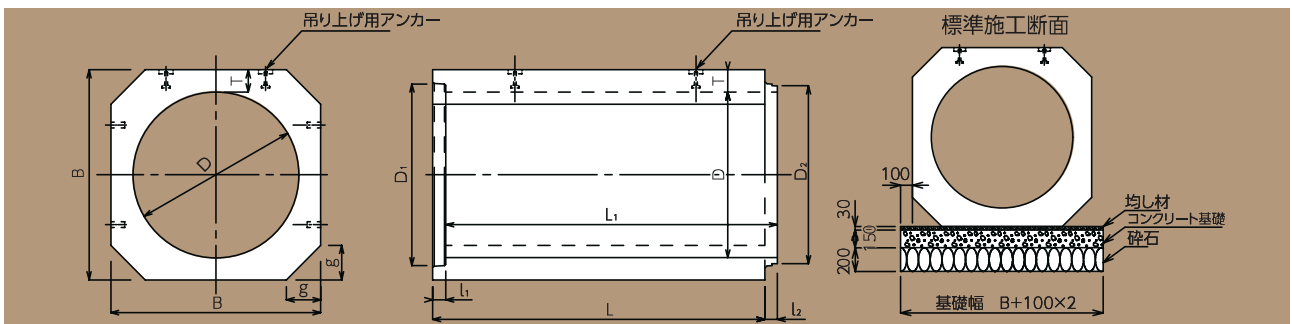
呼び径	内径 D	厚さ t	t ₁	B	hc	Bc	g	D ₁	D ₂	φ ₁	φ ₂	有効長 L	L ₁	参考質量 (kg)
1 200	1,200	140	268	1,075	1,608	1,690	80	1,314	1,288	95	90	2,300	2,295	4,800
1 350	1,350	160	310	1,213	1,820	1,914	80	1,474	1,448	95	90	2,300	2,295	6,200
1 500	1,500	175	346	1,344	2,021	2,125	80	1,632	1,598	120	115	2,300	2,295	7,500
1 650	1,650	190	383	1,475	2,223	2,337	80	1,792	1,758	120	115	2,300	2,295	9,000
1 800	1,800	210	425	1,613	2,435	2,560	80	1,950	1,916	120	115	2,300	2,295	10,800
2 000	2,000	230	473	1,787	2,703	2,842	80	2,164	2,130	120	115	2,300	2,295	13,200

大型CSB

T-25

口径φ1200~φ1650に対応、通常のI形と同様に、土被りなしから対応可能です。

形状



寸法表

呼び径	内径 D	高さ B	D ₁	D ₂	T	φ ₁	φ ₂	φ ₃	φ ₄	g	有効長 L	L ₁	参考質量 (kg)
1 200	1,200	1,520	1,314	1,288	160	95	90	40	85	250	2,400	2,395	6,160
1 350	1,350	1,690	1,474	1,448	170	95	90	40	85	280	2,400	2,395	7,410
1 500	1,500	1,860	1,632	1,598	180	120	115	55	105	310	2,400	2,395	8,750
1 650	1,650	2,090	1,792	1,758	220	120	115	55	105	400	2,400	2,395	11,230



ペンタ・ボックスの曲げ試験



ペンタ・ボックス施工現場



大型CSB施工状況