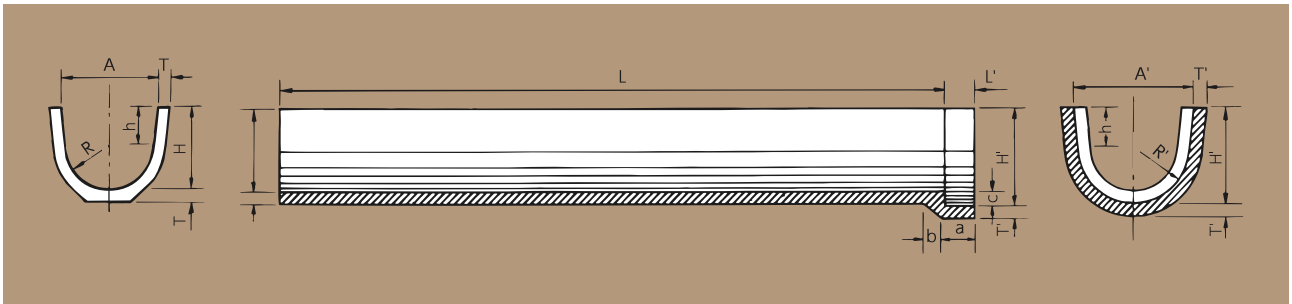


鉄筋コンクリートフリューム(UF)

日本産業規格 JIS A 5372 認証番号 : TC 08 13 001

形状



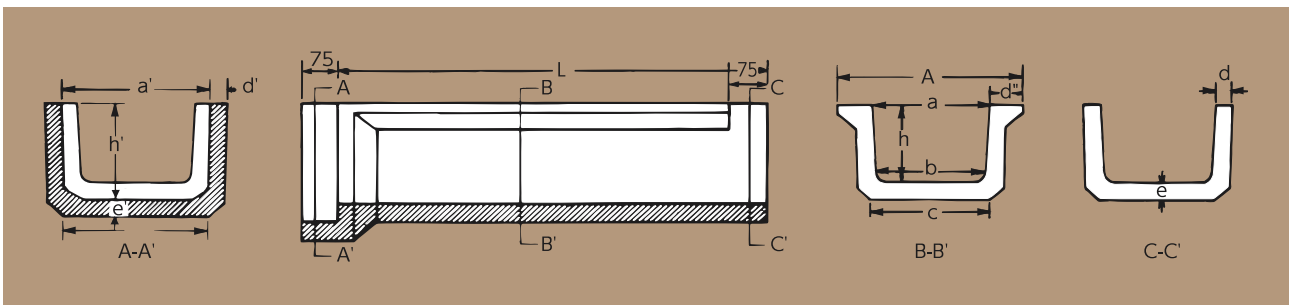
寸法表

単位 : mm

呼び名	本体寸法 (mm)														参考質量 (kg)	
	A	A'	H	H'	T	T'	L	L'	h	R	R'	a	b	c		
200	210	279	200	234	28	28	1,995	100	100	100	134	130	45	34		
250	260	332	240	276	30	30			115	125	161	140		36	113	
300	310	390	275	315	32	32			125	150	190	150	50	40	139	
400	425	517	350	396	38	38	2,995	140	120	150	200	246	170	60	46	211
500	530	654	425	487	52	52			175	250	312	154	77	62	363	
560	600	736	480	548	58	58			200	280	348			70	68	451
600	640	780	500	570	60	60	2,995	140	200	300	370	190	90	70	L=3m	690
700	745	905	575	655	70	70			225	350	430			80		930
800	845	1,025	650	740	80	80			250	400	490	90	1,209			

鉄筋コンクリートベンチフリューム(BF)

形状



寸法表

単位 : mm

呼び名	本体寸法 (mm)													参考質量 (kg)	
	a	b	c	d	d''	e	h	A	a'	d'	h'	e'	L	L=2m	(L=1m)
200	200	170	205	30	68	35	150	336	276	30	193	35	2,000 (1,000)	95	53
300	300	280	300			45	200	436	376		248	40		145	81
400	400	345	395	40	88	50	260	576	496	40	318	50		239	133
500	500	435	490	45	98	55	320	696	606	45	383	55	325	180	
600	600	520	580			100	60	380	800		710	450	60	-	226
700	700	610	680			50	110	70	440		920	820	50	520	70
800	800	695	770	50	110	75	490	1020	920	50	575	75	-	353	