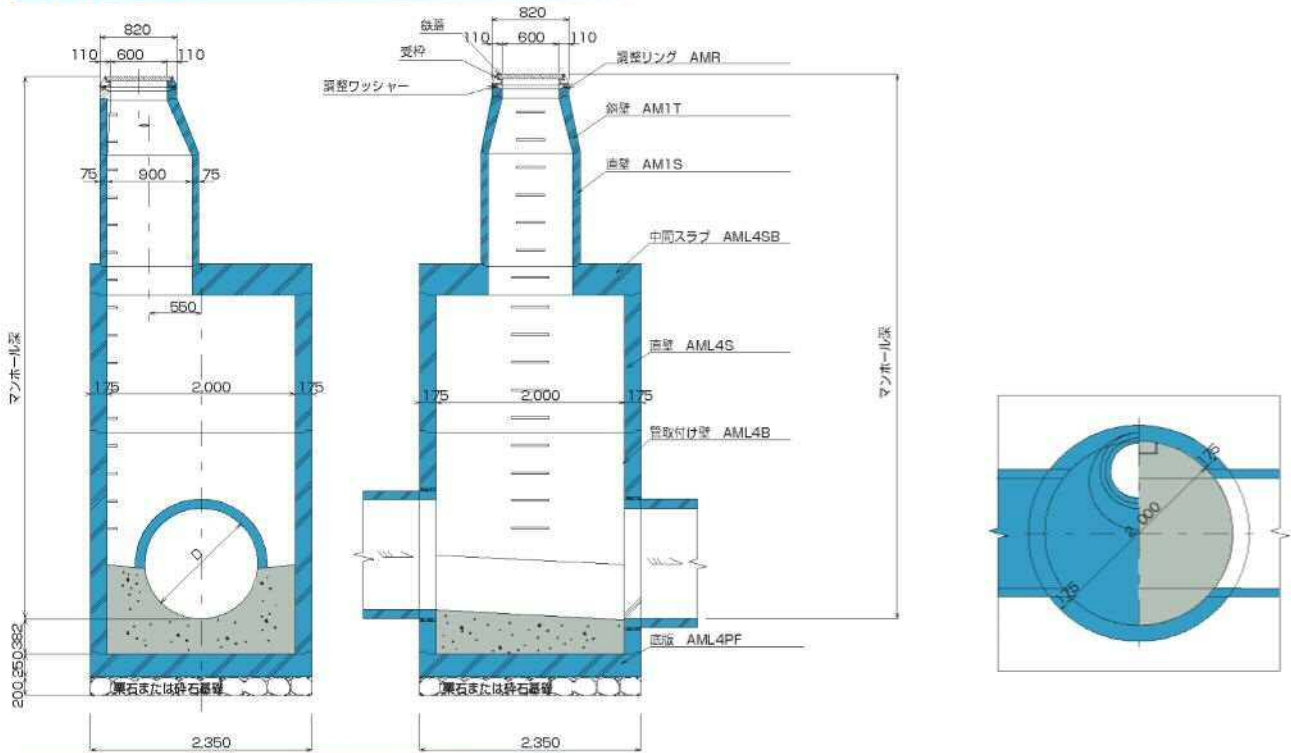


# アドホール

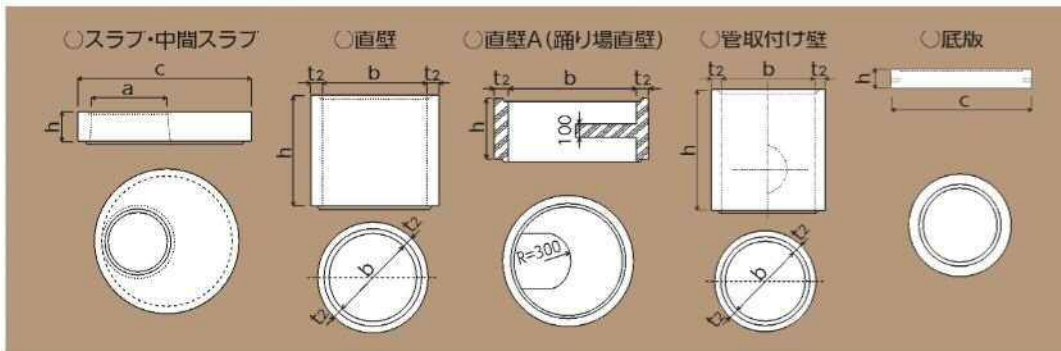
(下水道用コンクリート製マンホール)

## 特4号マンホール(内径2,000mm, I種・II種・III種)

### 構造標準図



### 部材形状及継手部詳細図



### 寸法表

単位: mm

呼び方	部材	記号		a	b	c	h	h <sub>1</sub>	t <sub>1</sub>	t <sub>2</sub>	有効高さ	質量 (kg)	
		AMAS	JSWAS										
特4号	中間スラブ	ML4SB	-	900	-	2350	295	-	-	175	300	2810	
	直壁	AML4S 90	-	-	-	-	-	900	-	-	-	900	2620
		AML4S 120	-	-	-	-	-	1200	-	-	-	1200	3520
		AML4S 150	-	-	-	-	-	1500	-	-	175	1500	4400
		AML4S 180	-	-	-	2000	-	1800	-	-	175	1800	5280
		AML4S 210	-	-	-	2000	-	2100	-	-	175	2100	6160
		AML4S 240	-	-	-	2000	-	2400	-	-	175	2400	7040
		管取付け壁	AML4B 90	-	-	-	-	-	900	-	-	-	900
	AML4B 120		-	-	-	-	-	1200	-	-	-	1200	3520
	AML4B 150		-	-	-	-	-	1500	-	-	-	1500	4400
	AML4B 180		-	-	-	2000	-	1800	-	-	-	1800	5280
	AML4B 210		-	-	-	2000	-	2100	-	-	-	2100	6160
	AML4B 240	-	-	-	2000	-	2400	-	-	-	2400	7040	
	底版	AML4PF	-	-	-	-	2350	297	-	-	-	277	2880

- 特4号マンホールは、I種・II種・III種とも同じ形状、寸法である。
- 下水道協会認定品は、I種およびII種までで、III種については、アドホール工業会規格品である。