

NS 推進管 (JC)

日本下水道協会規格JSWAS A-2 認定番号014501

管の種類及び呼びの範囲

1. 適用範囲

この規格は、下水道推進工法に使用する鉄筋コンクリート管について規定する。
(呼び800~3000)

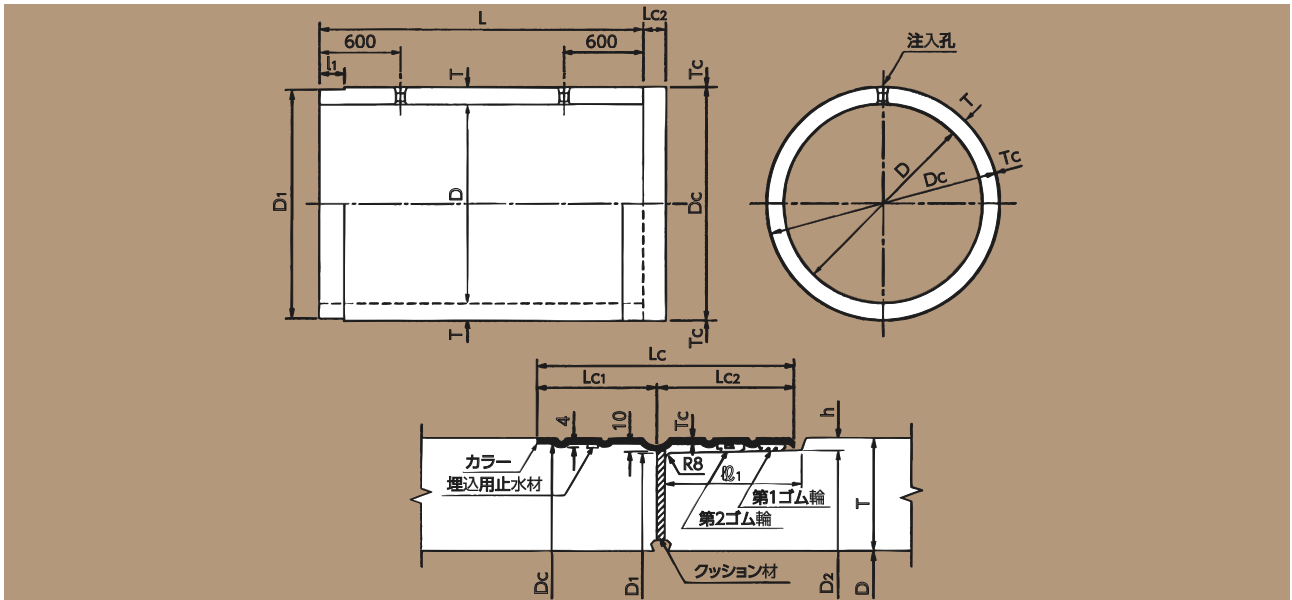
2. 種類

管の種類は、形状によって標準管及び中押管、管に作用する荷重状況で外圧管、内圧管、外圧強さで1種、2種、内圧強さでAW2、AW4、管体コンクリートの圧縮強度は50N/mm² (500kgf/cm²)、70N/mm² (700kgf/cm²) 以上のものである。

形状	種類					種類の記号	呼びの範囲	
	内外圧	外圧強さ	内圧強さ	圧縮強度	継手性能			
標準管	外圧管	1種	-	50	JC (0.2MPa)	JC 51	800~3,000	
				70		JC 71		
		2種		50		JC 52		
				70		JC 72		
	内圧管	1種	AW2 (0.2MPa)	50		AW2JC51		
				70		AW2JC71		
		2種		AW4 (0.4MPa)		50		AW4JC52
						70		AW4JC72
中押管	S	-	-	-	JCS	1,000~3,000		
					T		内外圧管	1種
2種	AW4	50	AW4JCT52					

注) 中押管は、SとTを1組として使用します。

形状



寸法表

単位: mm

呼び	内径 D	D1	D2	h	厚さ T	有効長 L	φ1	Lc1	Lc2	Lc	Tc	Dc	参考質量 (kg)
800	800	930	938	11	80	2,430	172	150	170	320	4.5	951	1,340
900	900	1,050	1,058		90							1,071	1,680
1 000	1,000	1,170	1,178		100							1,191	2,070
1 100	1,100	1,280	1,288		105							1,301	2,390
1 200	1,200	1,400	1,408		115							1,421	2,850
1 350	1,350	1,560	1,568	16	125						1,588	3,470	
1 500	1,500	1,740	1,748		140						1,768	4,320	
1 650	1,650	1,910	1,918		150						1,938	5,080	
1 800	1,800	2,080	2,088		160						2,108	5,910	
2 000	2,000	2,310	2,318		175						2,338	7,160	
2 200	2,200	2,540	2,548	21	190	2,568	8,540						
2 400	2,400	2,760	2,768		205	2,792	10,100						
2 600	2,600	2,990	2,998		220	3,022	11,700						
2 800	2,800	3,220	3,228		235	3,252	13,400						
3 000	3,000	3,450	3,458		250	3,482	15,300						

注) 1. 標準管の有効長(L)は1,200mmとすることができる。

2. 標準管の形状は、カラーなしとすることができる。ただし、有効長(L)は2,430mm又は、1,200mmとする。

3. 呼び1 000以上の標準管には、緊結用埋込みナットをつけることができる。