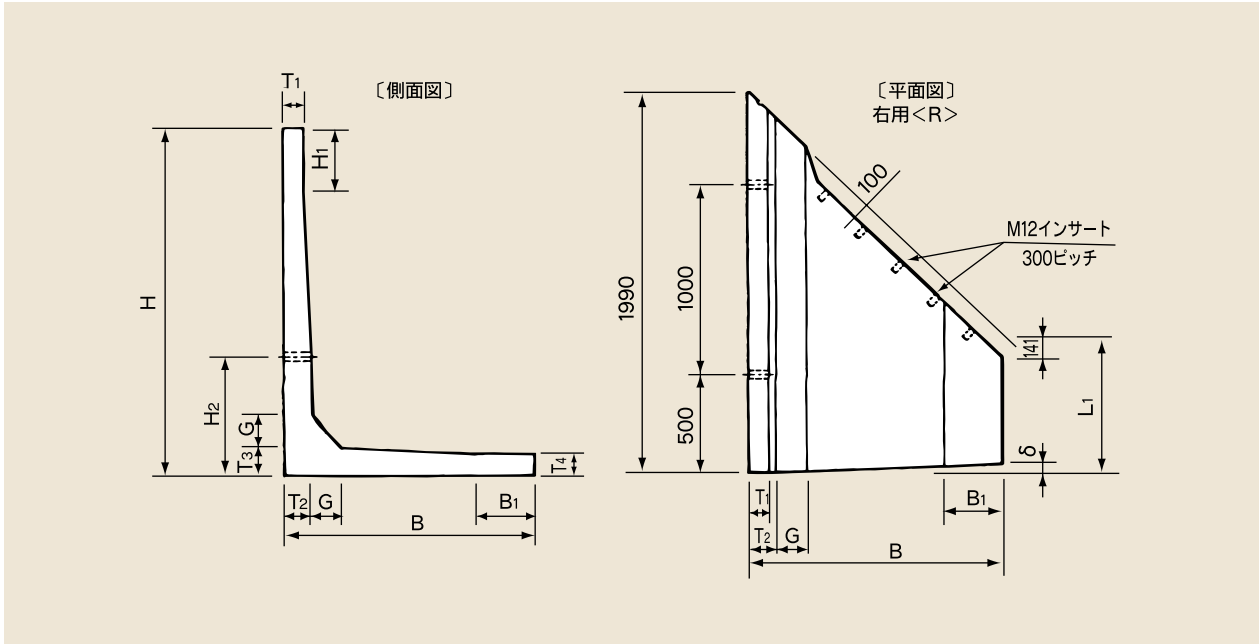


ML擁壁の角度（コーナー）タイプ

H (mm) 600~2000用

形状

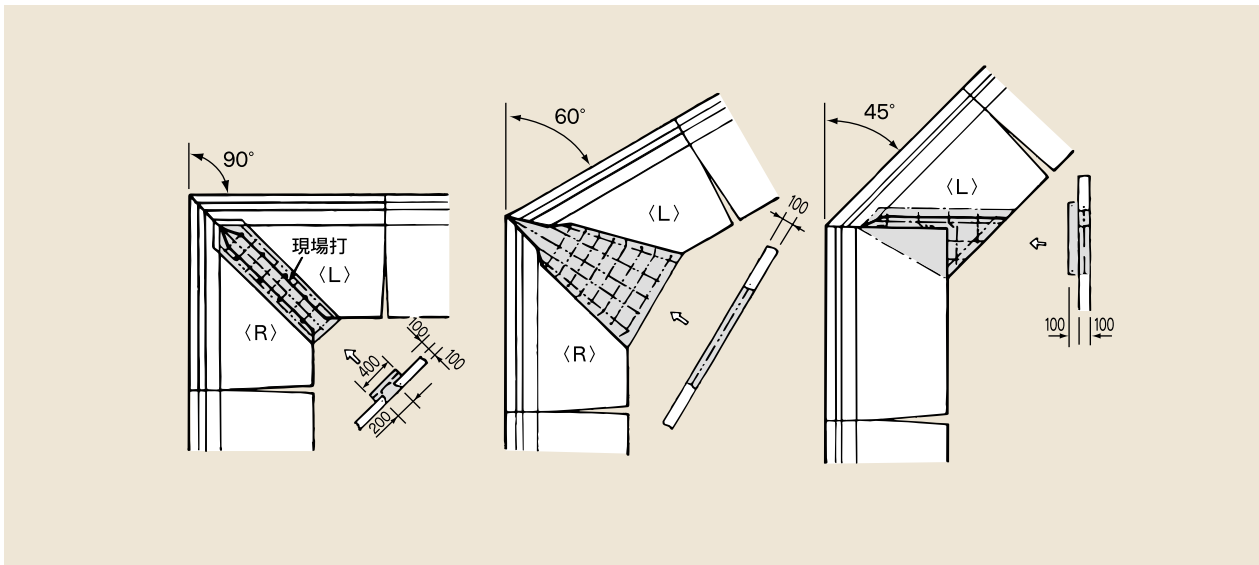


寸法表

単位: mm

| 呼び名 | H | B | T1 | T2 | T3 | T4 | G | H1 | B1 | H2 | δ | L1 | L | 参考質量(kg) | | | | |
|-------|-------|-------|-----|-----|-----|-----|-----|-----|-------|----|----------|-------|-------|----------|-----|----|-------|-----|
| 600 | 600 | 650 | 100 | | | | | 300 | 300 | | 14 | 1,350 | 1,990 | 520 | | | | |
| 800 | 800 | 750 | | | | | | | | | 100 | 100 | | 100 | 400 | 17 | 1,250 | 640 |
| 1,000 | 1,000 | 850 | | | | | | | | | 100 | 100 | | 100 | 400 | 20 | 1,150 | 760 |
| 1,200 | 1,200 | 1,000 | | 110 | 110 | 100 | 120 | | | 23 | 1,000 | 940 | | | | | | |
| 1,400 | 1,400 | 1,100 | | 120 | 120 | 100 | 150 | | | 26 | 900 | 1,100 | | | | | | |
| 1,600 | 1,600 | 1,250 | | 130 | 130 | 100 | 150 | | | 29 | 750 | 1,310 | | | | | | |
| 1,800 | 1,800 | 1,300 | 140 | 140 | 100 | 200 | 32 | 700 | 1,490 | | | | | | | | | |
| 2,000 | 2,000 | 1,450 | 150 | 150 | 100 | 200 | 34 | 550 | 1,720 | | | | | | | | | |

施工例

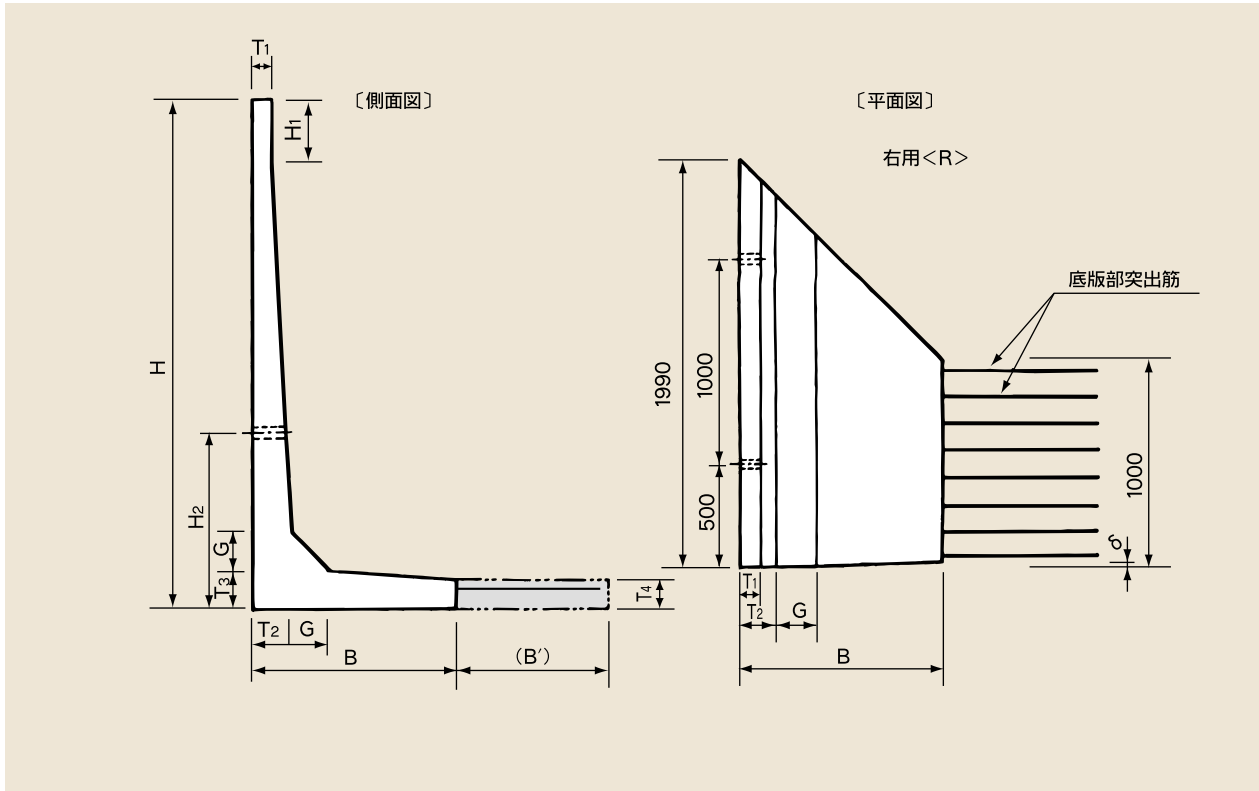


(注) 現場打部は、埋込挿入 (M12) への差し筋を利用して、D13×@200m/mピッチ程度の配筋を御準備下さい。
底版部隙間が小さい場合は底版部の上から押さえる形で設計して下さい。

ML擁壁の角度（コーナー）タイプ

H (mm) 2500・3000用

形状



寸法表

単位：mm

| 呼び名 | H | B | T ₁ | T ₂ | T ₃ | T ₄ | G | H ₁ | H ₂ | δ | L | (現場打) (B') | 参考質量(kg) |
|-------|-------|-------|----------------|----------------|----------------|----------------|-----|----------------|----------------|----|-------|---------------|----------|
| 2 500 | 2,500 | 1,000 | 100 | 180 | 180 | 134 | 200 | 500 | 830 | 21 | 1,990 | (750) | 2,130 |
| 3 000 | 3,000 | | | 220 | 220 | 168 | | | 1,000 | | | (1,050) | 2,790 |

施工例

