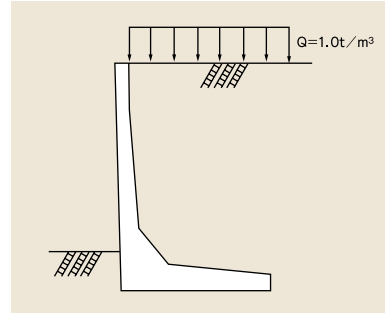


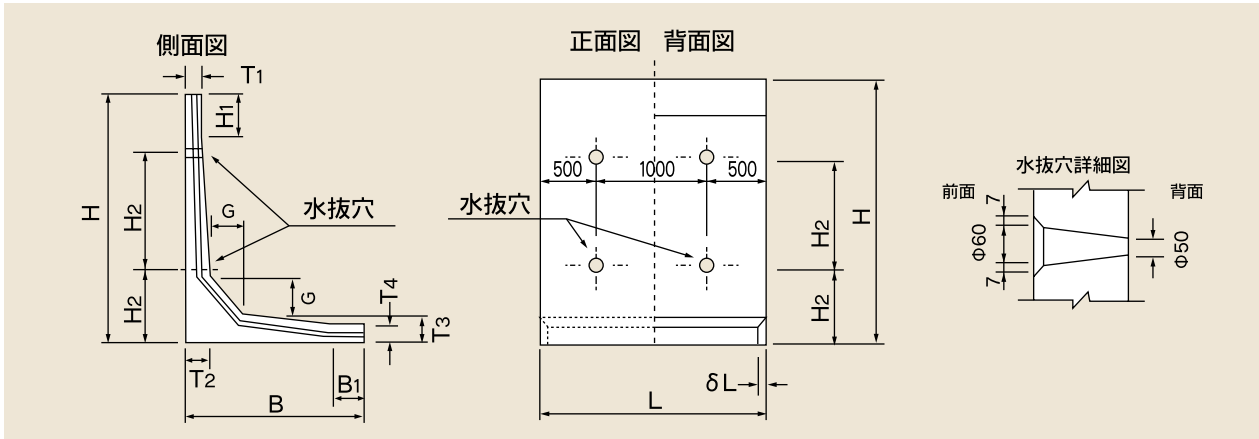
# MLT擁壁（L型擁壁）

## 計算式（試行くさび法）

載荷重（車道）  $Q = 10\text{kN}/\text{m}^2$   
 土の単位体積質量  $\gamma_s = 19\text{kN}/\text{m}^3$   
 土の内部摩擦角  $\phi = 30^\circ$   
 コンクリートの単位体積質量  $\gamma_c = 24.5\text{kN}/\text{m}^3$   
 コンクリートの許容圧縮応力度  $\sigma_{ca} = 10\text{N}/\text{mm}^2$   
 鉄筋の許容引張応力度  $\sigma_{sa} = 160\text{N}/\text{mm}^2$



## 形状

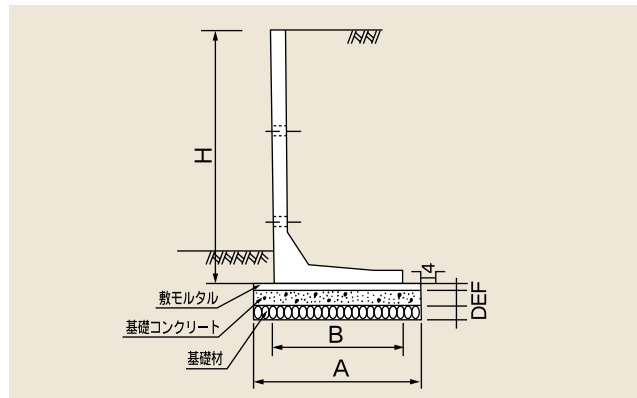


## 寸法表

単位：mm

呼び名	寸法（単位mm）												参考質量 (kg)	主鉄筋 径一本
	H	B	T <sub>1</sub>	T <sub>2</sub>	T <sub>3</sub>	T <sub>4</sub>	G	H <sub>1</sub>	H <sub>2</sub>	B <sub>1</sub>	δL	L		
3 500	3,500	2,350	100	250	250	100	250	500	1,170	300	55	2,000	4,800	D16-16
4 000	4,000	2,650		300	300	150			1,330	300	35	1,000	3,200	D19-6
4 500	4,500	2,950		350	350	142			270	1,500	40	4,070	D19-7	
5 000	5,000	3,250		400	400	168			300	1,665	—	43	5,090	D19-8
許容差	±5	±5	+10,-5	+10,-5	+10,-5	+10,-5						±5		

## 標準布設図



## MLT擁壁布設参考歩掛表

10m当たり

サイズ	本数	B (m)	A (m)	基礎材		基礎コンクリート		敷モルタル		目地	据付工				
				D (m)	(m <sup>2</sup> )	E (m)	(m <sup>3</sup> )	F (m)	(m <sup>3</sup> )		(m <sup>2</sup> )	製品本数	世話役	ブロック工	普通 作業員
3 500	5	2.35	2.55	0.20	25.5	0.15	3.8	0.02	0.51	0.20	5本	0.33人	0.33人	1.0人	0.33日
4 000	10	2.65	2.85		28.5		4.3		0.57	0.48					
4 500		2.95	3.15		31.5		4.7		0.63	0.52					
5 000		3.25	3.45		34.5		5.2		0.69	0.56					