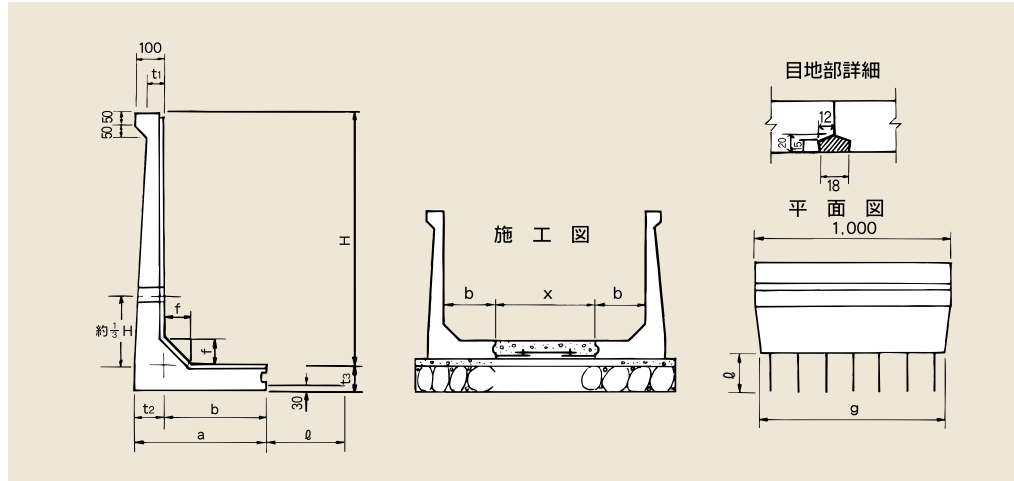


# 直L水路

## 形状



## 寸法表

単位：mm

呼び名	H	a	b	t <sub>1</sub>	t <sub>2</sub>	t <sub>3</sub>	f	L	g	底版露出筋径・本	φ	参考質量 (kg)
600	600	260	200	50	60	80	60	1,000	980	D10×5	300	145
700	700	270	200		70	70	70		975	D10×6		165
800	800	320	250		80	80	80		970	D10×7		200
900	900	380	300		90	90	90		965	D10×8		235
1 000	1,000	430	350		100	100	100		960	D13×7		280
1 200	1,200	505	400		105	120	120		965	D13×8		395
1 400	1,400	560	450		110	140	140		960	D13×7		490
1 500	1,500	570	450		120	150	150		955	D13×7		545
1 600	1,600	630	500		130	160	160		950	D13×8		625
1 800	1,800	750	600		150	180	180		945	D16×6		800
2 000	2,000	870	700	80	170	200	200	945	D16×6	480	1,060	
2 500	2,500	1,020	800	100	220	250	250	930	D16×8	480	1,530	

## 寸法許容差

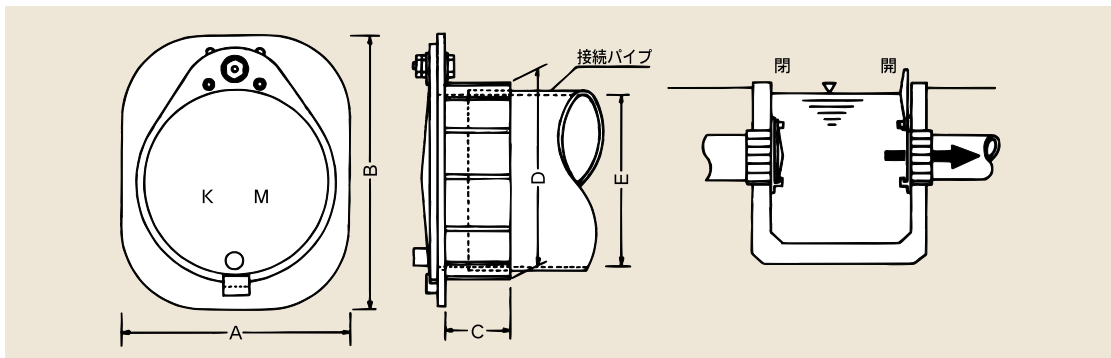
単位：mm

呼び名	H	a	t <sub>1</sub> ・t <sub>2</sub> ・t <sub>3</sub>	L
600	+5	±5	+5	±5
700	+5		+5	
800	+5	+5		
900	+5	+5		
1 000	+5	+5		
1 200	+5	+5		
1 400	+5	+5		
1 500	+5	+5		
1 600	+5	+5		
1 800	+5	+5		
2 000	+5	+5		
2 500	+5	+5		

# KM式水口パイプ (用水調節器)

## 形状

(取水弁・分水栓・配水弁)



## 寸法表

単位：mm

呼び名	本体寸法						接続パイプ
	内径	A	B	C	D	VUパイプ E	
KMW-75	75	108	127	40	93	83	VU 75又はVP 75
KMW-100	100	144	170		122	107	VU100又はVP100
KMW-125	125	175	207	49	149	131	VU125又はVP125
KMW-150	150	207	245	58	176	154	VU150又はVP150
KMW-200	200	250	296	76	230	202	VU200又はVP200

\*その他、各種調節器もご用命下さい。