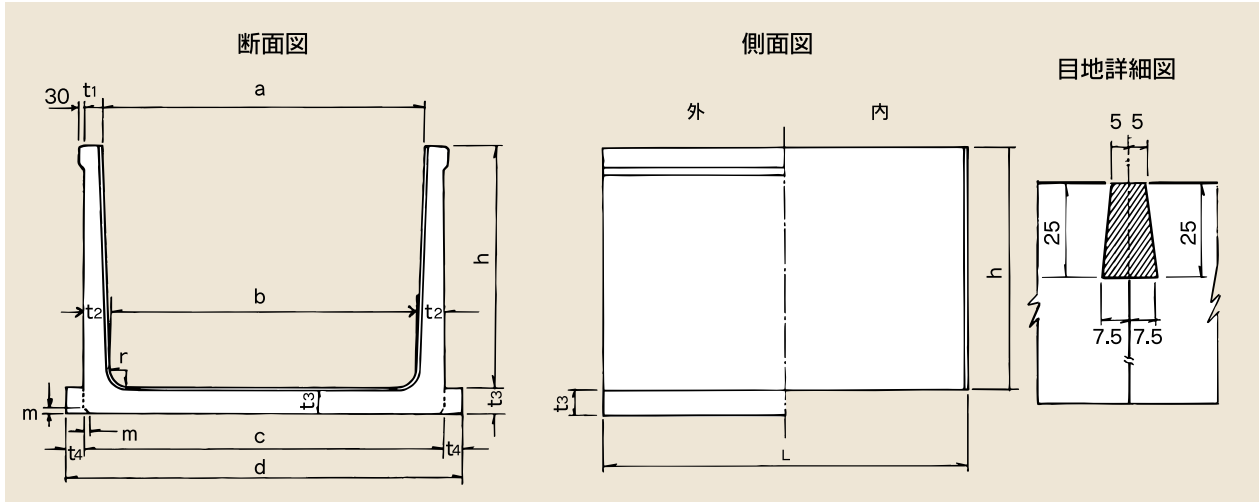


大型ブリューム

(農業土木事業協会規格)

形状

単位：mm

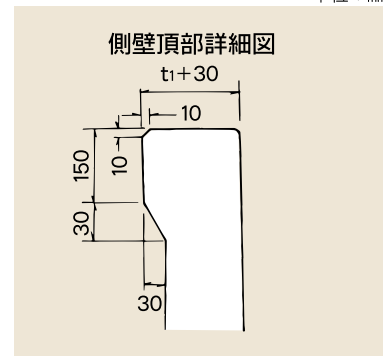


種類

種類	載荷重 KN/m ²	土の内部摩擦角 度
I 種	10	30
II 種	15	25
III 種(1)	20	20

注(1) III種は、高さ70~160cmのものについて規定する。

単位：mm



参考質量

製品長(L)=2.0m,単位(kg)

高さ 上幅	60	70	80	90	100	110	120	130	140	150	160	180	190	200
60	※770													
70	※810	※970												
80	※850	※1,020	※1,090											
90	※890	※1,060	※1,140	※1,330										
100	※930	1,100	1,220	1,380	1,530									
110		1,200	1,270	1,430	1,640	1,820								
120		1,240	1,310	1,470	1,690	1,870	2,120							
130		1,290	1,360	1,520	1,750	1,930	2,180	2,560						
140		1,330	1,450	1,610	1,800	1,980	2,240	2,620	2,960					
150		1,420	1,490	1,660	1,900	2,090	2,300	2,690	3,030	※3,420				
160		1,460	1,540	1,710	1,950	2,150	2,420	2,750	3,100	※3,500	※3,840			
170		1,510	1,580	1,760	2,000	2,200	2,470	2,890	3,170	3,580	※3,920			
180		1,550	1,670	1,850	2,060	2,250	2,530	2,950	3,310	3,650	3,990	※4,580	※4,970	
190		1,600	1,720	1,900	2,160	2,360	2,590	3,020	3,380	3,800	4,080	※4,670	※5,060	
200		1,680	1,760	1,940	2,210	2,410	2,710	3,080	3,450	3,880	4,240	4,760	※5,150	※5,390
210						2,470	2,770	3,210	3,520	3,950	4,320	4,840	※5,240	※5,480
220							2,820	3,280	3,660	4,030	4,400	4,930		※5,570
230								3,350	3,730	4,180	4,480	5,010		※5,660
240									3,800	4,250	4,640	5,180		5,750
250										4,330	4,720	5,260		5,840
260										4,400	4,800	5,350		5,930
270										4,550	4,880	5,430		6,020
280											5,040	5,600		6,190
290												5,690		6,280
300												5,770		6,370

注) ※印 農業土木農業協会規格外で社内規格による。

大型フリューム

(農業土木事業協会規格)

寸法表

下記寸法表に代表サイズの寸法を表す。

単位：mm

呼び名	本 体 寸 法											
	h	a	b	c	d	t ₁	t ₂	t ₃	t ₄	r	m	L
800X600	600	800	760	930	-	65	85	85	-	100	30	2,000
1000X600		1,000	960	1,130	-	-	-	-	-		30	
800X700	700	800	750	940	-	-	-	-	-		30	
900X700		900	850	1,040	-	70	95	95	-			
1000X700		1,000	950	1,140	-	-	-	-	-			
900X800	800	900	850	1,040	-	-	-	-	-		30	
1500X800		1,500	1,450	1,640	1,840	70	95	95	150		-	
1000X900	900	1,000	950	1,150	1,250	-	-	-	50		-	
1500X900		1,500	1,450	1,650	1,850	75	100	100	100		-	
1000X1000	1,000	1,000	930	1,150	-	-	-	-	-		-	
1600X1000		1,600	1,530	1,750	1,950	75	110	110	100		30	
1100X1100	1,100	1,100	1,030	1,260	1,360	-	-	-	50		-	
1300X1100		1,300	1,230	1,460	1,560	80	115	115	50	-		
1200X1200	1,200	1,200	1,120	1,370	1,470	-	-	-	50	-		
1600X1200		1,600	1,520	1,770	1,970	85	125	125	100	-		
1500X1500	1,500	1,500	1,400	1,720	1,820	-	-	-	50	-		
1800X1500		1,800	1,700	2,020	2,120	110	160	160	50	-		
1800X1600	1,600	1,800	1,690	2,030	2,130	-	-	-	50	-		
2000X1600		2,000	1,890	2,230	2,430	115	170	170	100	-		
2200X2000	2,000	2,200	2,070	2,450	2,750	125	190	190	150	-		

※上記以外のサイズにつきましては直接お問い合わせ下さい。

寸法許容差

単位：mm

呼び名(H)	幅 a, b, c	側壁内高 h	側壁厚 t ₁ , t ₂	底版厚及び張出長 t ₃ , t ₄	長さ L
600X1300	±7	+6, -4	+5, -2	+6, -2	±5
1400X2000	±8	+7, -5	+6, -3	+7, -3	±5