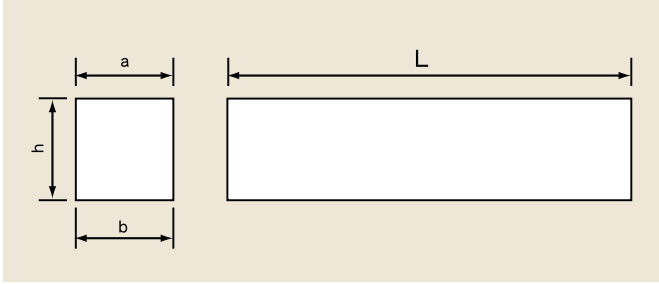


# 地先境界ブロック

## 形状



## 寸法表

単位：mm

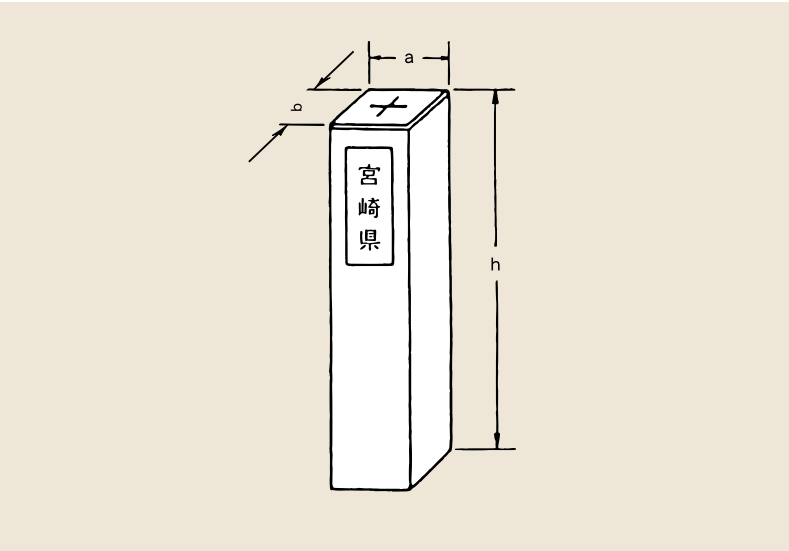
呼び名	上面の幅 a	底面の幅 b	高さ h	長さ L	参考質量 (kg)
A	120	120	120	600	21
C	150	150	150		32

## 寸法許容差

許容量	±2	±2	±3	±3	—
-----	----	----	----	----	---

# 境界杭

## 形状



## 寸法差

単位：mm

本体寸法	参考質量 (kg)
a × b × h	
120 × 120 × 900	33
120 × 120 × 1200	44

1. 各県・市・町および村名を記入いたします。
2. 頭部は田印御用命により製作いたします。

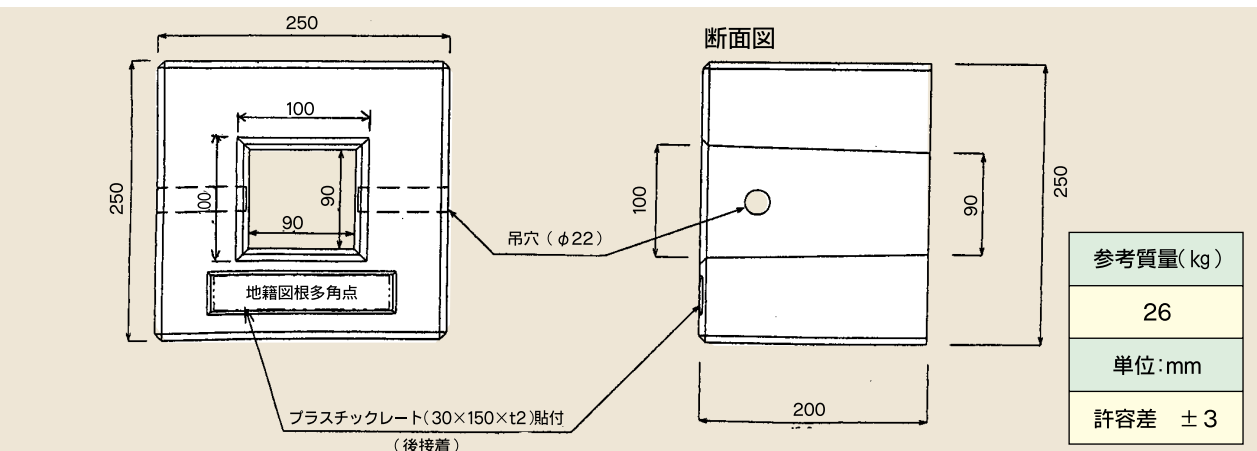
## 寸法許容差

単位：mm

a	b	h
±5	±5	±10

# 杭保護枠

## 形状



参考質量(kg)	26
単位:mm	
許容差	±3