

# 路面集水マス KN式 (T-25対応)

## 特長

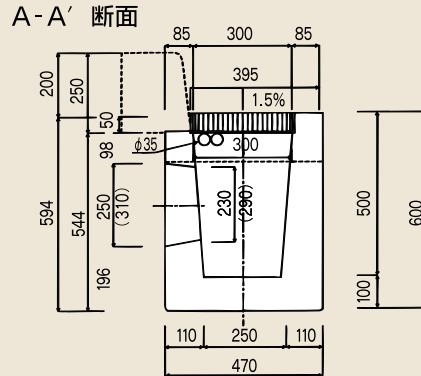
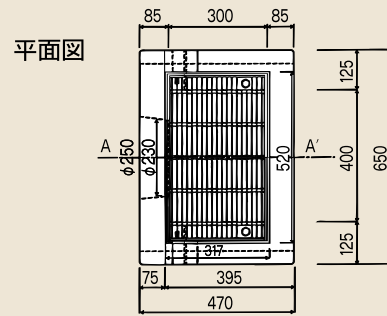
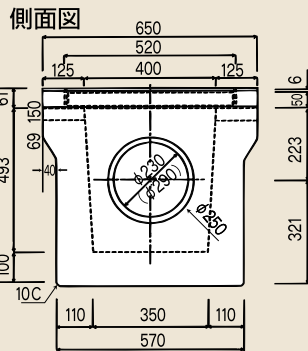
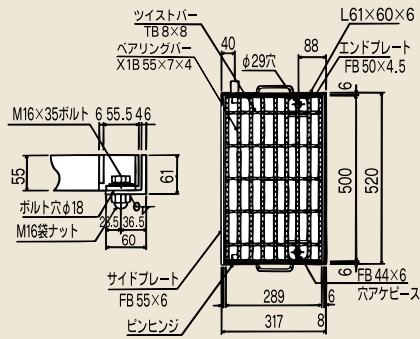
- ボルト固定式グレーチング使用により跳上げ事故防止対応型の安全設計
- 排水性舗装対応型、排水用ドレン取込口付
- コンパクト設計

単位：mm

### ■KN-I型

300×400

本体参考質量 270kg



### ■KN-II型

370×400

本体参考質量 230kg

