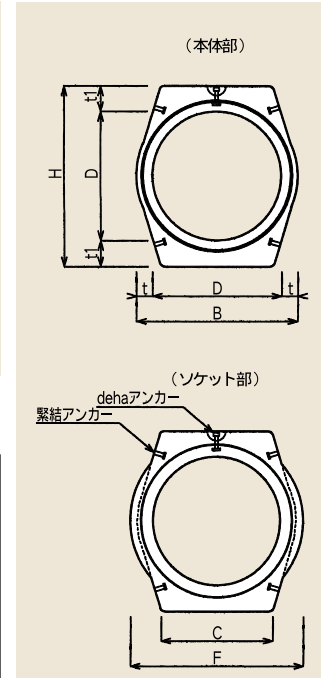
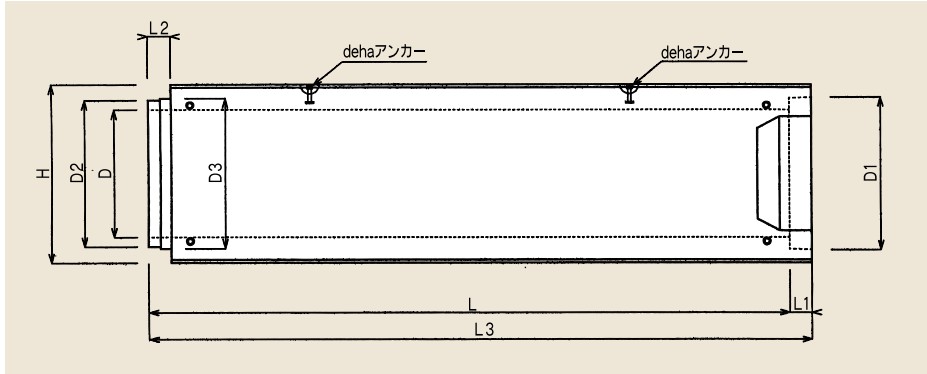


# 重圧管

## 形状



## 寸法表

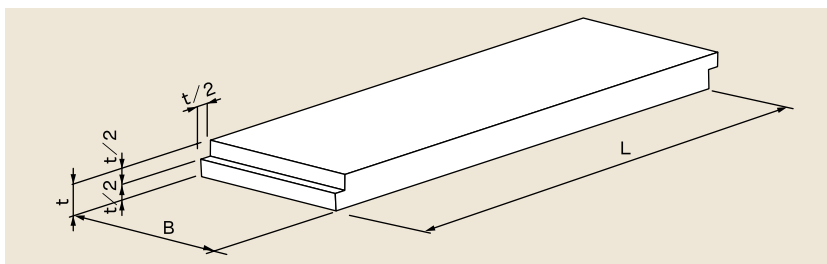
呼び寸法 (B)	D	t	t1	B	C	D1	D2	D3	F	H	L1	L2	L3	L	参考質量 (kg)
300	300	50	70	400	260	368	350	360	424	440	65	65	2,065	2,000	390
400	400	50	80	500	350	473	460	470	544	560	70	70	2,070	2,000	600
500	500	60	95	620	430	592	574	584	672	690	70	70	2,070	2,000	860
600	600	62	100	724	510	708	690	700	804	800	75	75	2,075	2,000	1090

# プレキャスト基礎板

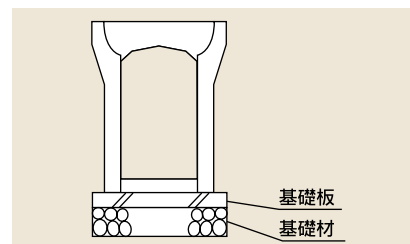
## 特徴

基礎コンクリートを現場打施工する代わりに、プレキャスト基礎板を使用すれば、掘削から製品の布設までが短時間で行えるので、工期短縮が図れます。

## 形状



## 標準布設図



製品のジョイント部と基礎板のジョイント部が重ならないように施工初めは1mの製品を使用するのが望ましい

## 寸法表

呼び寸法 (B)	t	L	参考質量 (kg)	適用対象製品						
	mm	mm		MK2種	MK3種	管渠型側溝	リポーン可変	KN暗渠	マルチ	重圧管
400	100	2000 (1000)	192			250				
500			240	250・300	250・300	300・400		250・300	250・300・350	300
600			288	400	400	500	300	400	400・450	400
700			366	500	500	600	400	500	500	500
800			384	600	600		500	600	600	600
900			432				600			

単位：mm