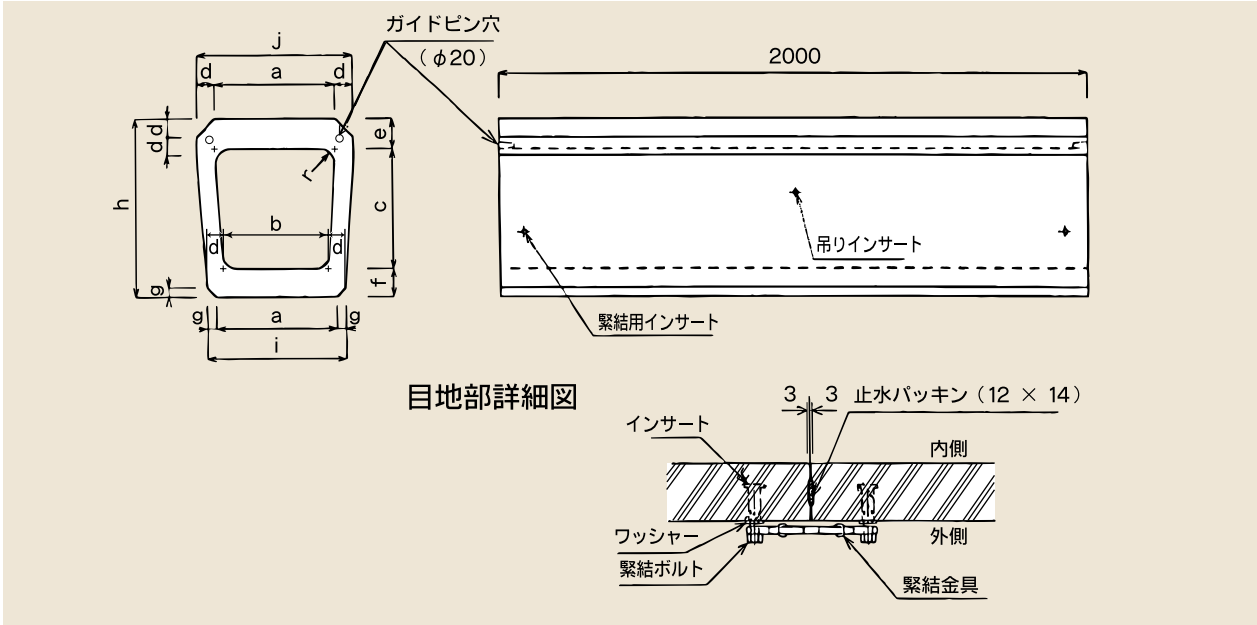


KN暗渠 (横断暗渠)

(T-25対応)

形状



寸法表

単位: mm

呼び名	a	b	c	d	e	f	g	h	i	j	r	参考質量 (kg)
300	300	260	300	55	80	75	32	455	364	410	50	450
400	400	350	400	60	100	95	31	595	462	520		680
500	500	450	500	70	110	110	41	720	582	640		1,000
600	600	560	600	80	120	120	58	840	716	760		1,340

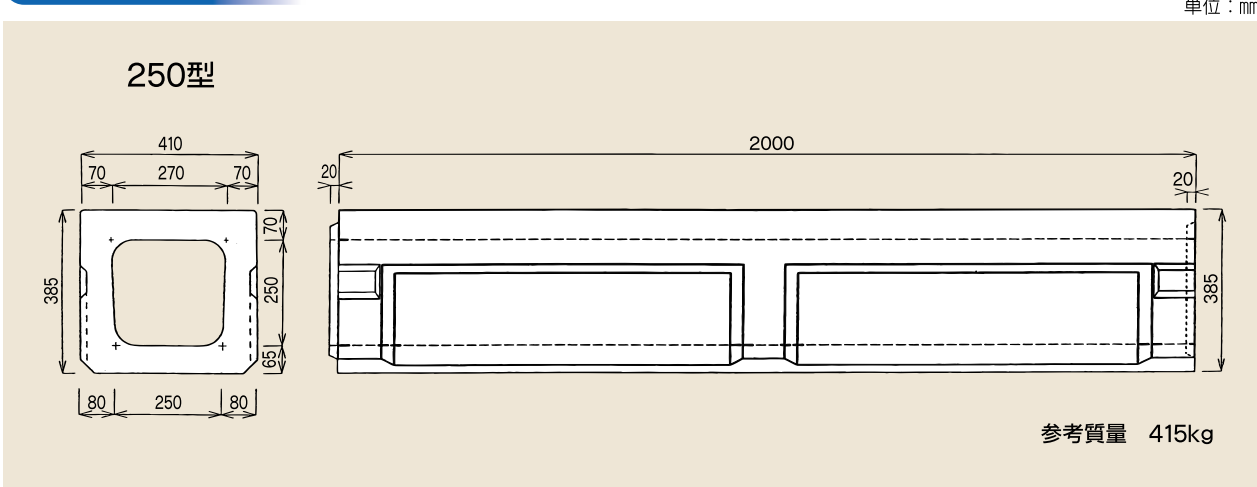
寸法許容差

+5
-3

KN-C型暗渠

(T-25対応)

形状



側溝製品