

ARスロープ(小動物保護用スロープ)

側溝へ落下したトカゲやカエルなどが自力で側溝から容易にはいだし、脱出できるように斜路(スロープ)を設けた小動物保護側溝です。

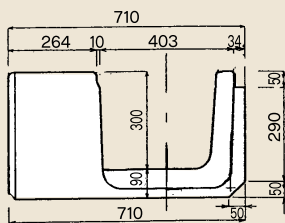
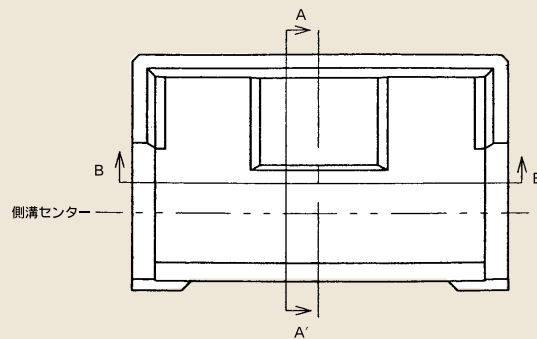
側溝の設置場所に適した保護用側溝を提供できるように側溝U-1と受け口を同じにし接続を容易に致しました。

ARスロープの特長

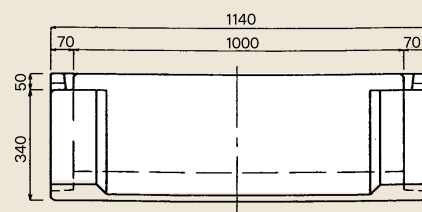
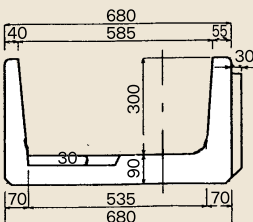
1. 小動物や昆虫を保護する為、側壁に斜路を設けて側溝外に脱出できるように配慮した小動物保護用側溝です。
2. 側溝本体とスロープが分割型の為、脱出用斜面の向きを下流向き又は上流向き、流れに向かって右側又は左側となるように自由に設置可能。
3. 道路、宅地、農地、山林など幅広い用途があります。



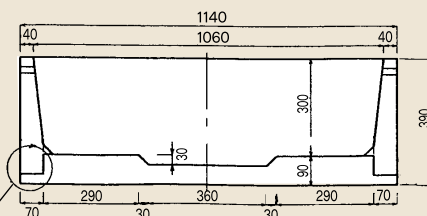
Aブロック



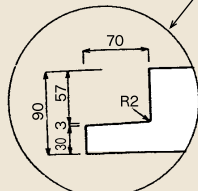
A-A' 断面



B-B' 断面

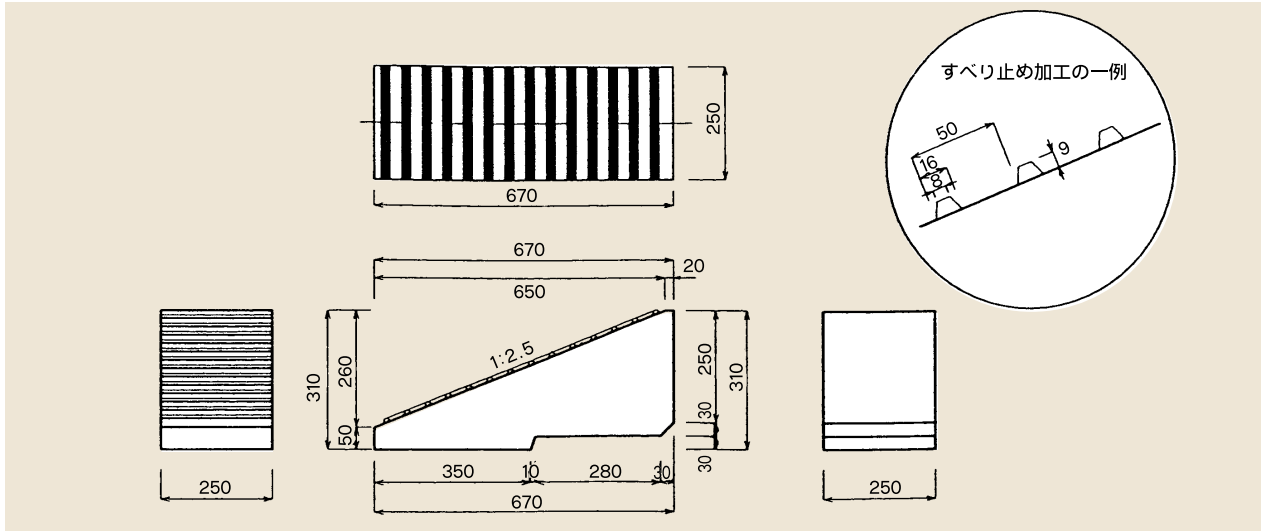


ソケット部拡大図



ARスロープ(小動物保護用スロープ)

Bブロック



参考質量

Aブロック：265kg
 Bブロック：70kg
 合計：335kg



施工図

