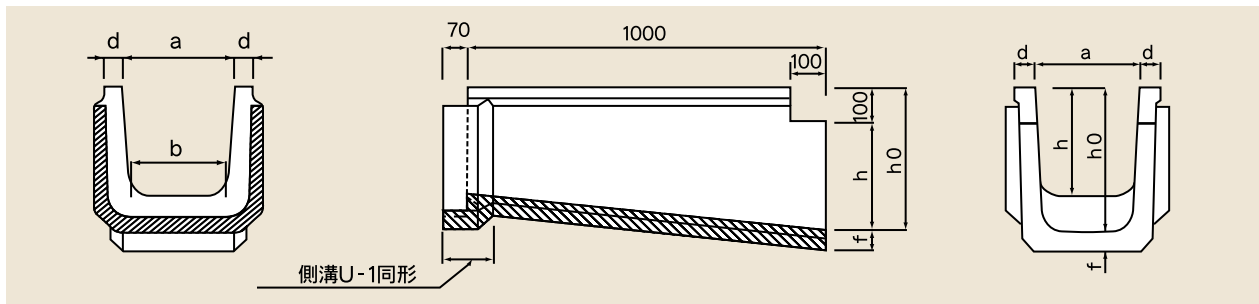


# マス取付側溝（側溝U-I型用）

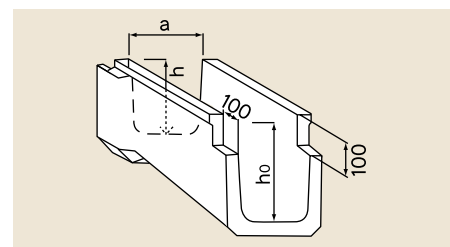
## 形状



## 寸法表

単位：mm

呼び名	本体寸法						参考質量 (kg)
	a	h	h0	b	d	f	
300用 300X (300-400) X1.0	300	300	400	260	55	55	145



## 使用例図

