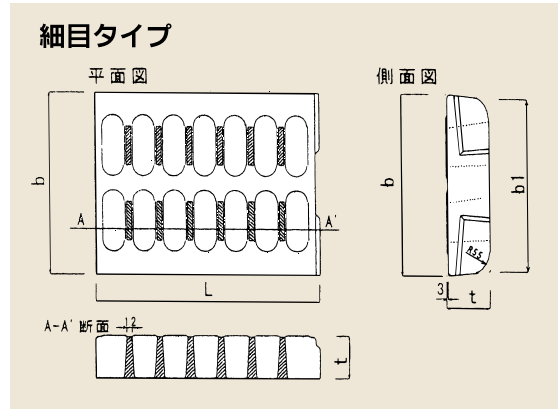
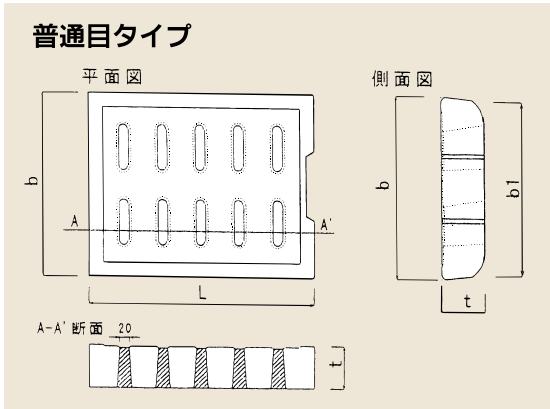


側溝用コンクリート集水蓋

(T-25対応)

リボーン側溝用

形状



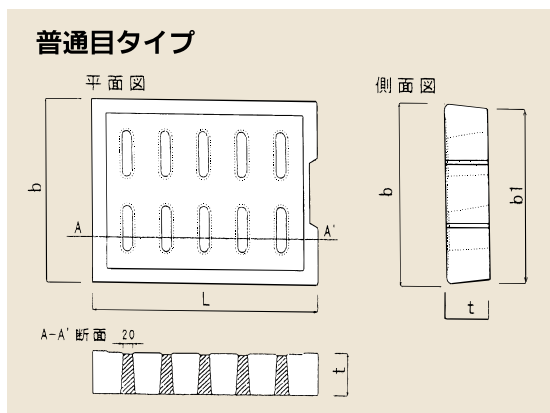
寸法表

サイズ	寸法 (mm)				参考質量 (kg)
	b	b1	t	L	
250	350	328	90	498	31
300	400	385	95	498	37
400	500	485	110	498	53
500	600	585	125	498	80
600	700	685	140	498	100
許容差	±3	±3	±3	±3	-

サイズ	寸法 (mm)				参考質量 (kg)
	b	b1	t	L	
250	350	335	90	499	32
300	400	385	95	499	38
400	500	485	110	499	57
500	600	585	125	499	82
600	700	685	140	499	101
許容差	±3	±3	±3	±3	-

MK側溝用

形状



寸法表

サイズ	寸法 (mm)				参考質量 (kg)
	b	b1	t	L	
300	412	402	95	500	40
400	512	502	110	500	56
許容差	±3	±3	±3	±3	-

