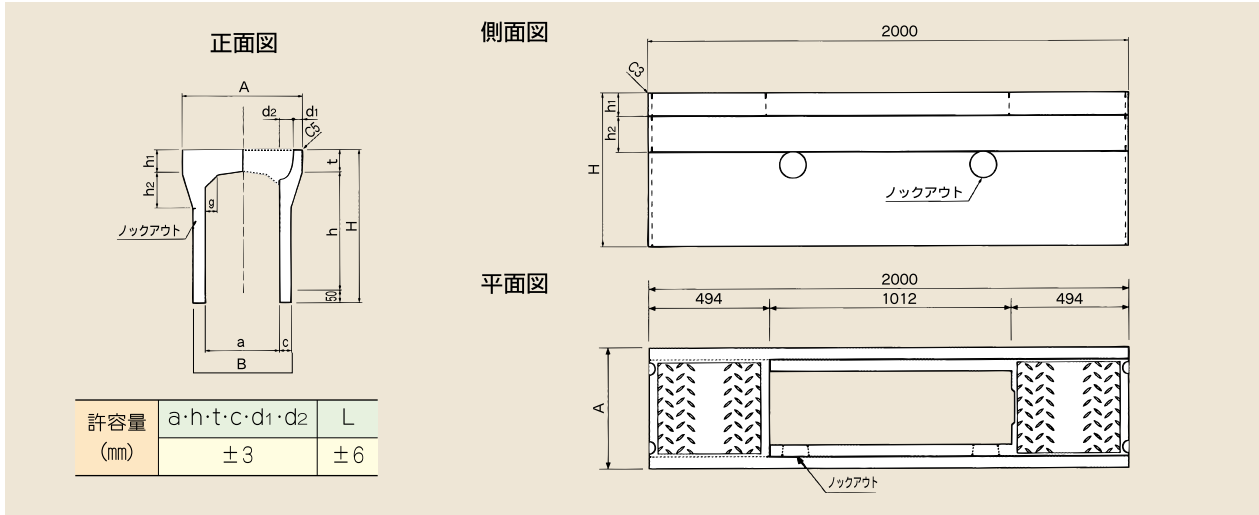


リボーン側溝 (可変型)

(騒音防止型側溝、T-25対応)

形状



寸法表

単位: mm

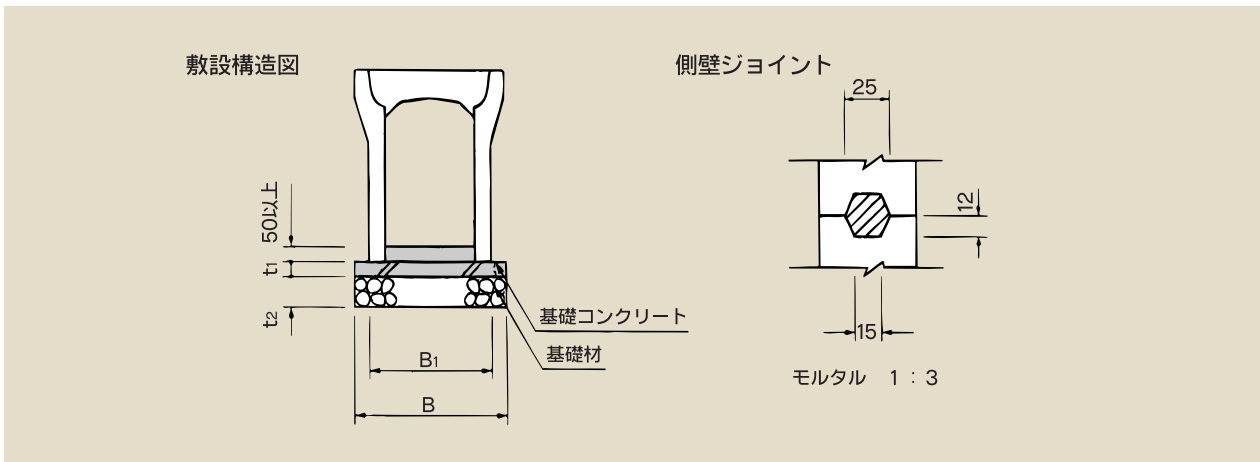
呼び名 $a \times h$	A	B	H	t	d1	d2	h1	h2	c	g	参考質量 (kg/本)	
300X 300	500	410	445	95	45	55	95	150	55	50	360	
300X 400			545								410	
300X 500			645								460	
300X 600		430	430					745	160		65	570
300X 700								845				630
300X 800								945				690
300X 900		450	450					1,045	170		75	835
300X1000								1,145				905
300X1100								1,245				975
400X 400	610	520	560	110	50	55	110	160	60	490		
400X 500			660							545		
400X 600			760							600		
400X 700		540	540				860	170	70	725		
400X 800							960			790		
400X 900							1,060			855		
400X1000		560	560				1,160	180	80	1,015		
400X1100							1,260			1,090		
400X1200							1,360			1,165		
500X 500	720	640	675	120	55	55	125	170	70	660		
500X 600			775							725		
500X 700			875							790		
500X 800		670	670				975	180	85	855		
500X 900							1,075			1,045		
500X1000							1,175			1,125		
500X1100		690	690				1,275	190	95	1,205		
500X1200							1,375			1,400		
500X1300							1,475			1,490		
500X1400			1,575				1,580					
600X 600	830	750	790	140	60	55	140	180	75	840		
600X 700			890							900		
600X 800			990							970		
600X 900		780	780				1,090	190	90	1,040		
600X1000							1,190			1,250		
600X1100							1,290			1,335		
600X1200		800	800				1,390	200	100	1,420		
600X1300							1,490			1,625		
600X1400							1,590			1,720		
600X1500			1,690				1,815					

※横断用は、「VS」「SF」側溝製品の横断型に対応します。

リボーン側溝（可変型）

（騒音防止型側溝、T-25対応）

敷設構造図



標準敷設材料表

（10m当り）

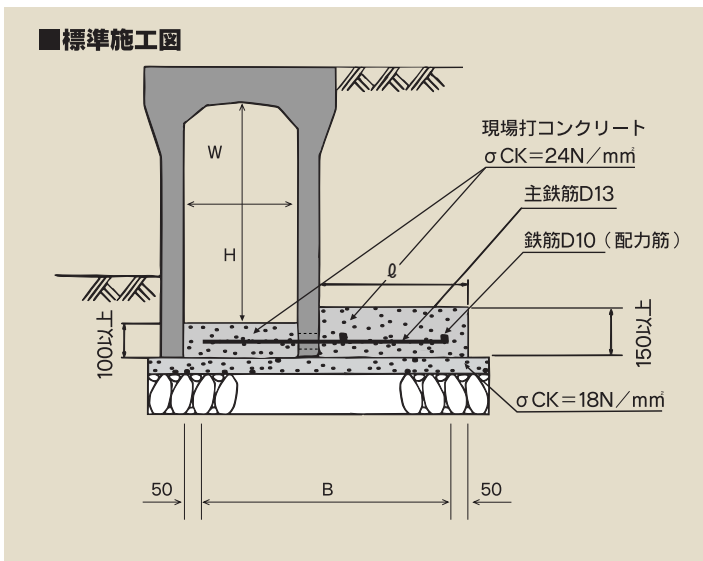
呼称	基礎工					
	B (mm)	B ₁ (mm)	t ₁ (mm)	t ₂ (mm)	基礎材 (m ³)	基礎コンクリート (m ³)
300X 300~ 500	510	410	50	100	5.10	0.26
600~ 800	530	430	50	100	5.30	0.27
900~ 1100	550	450	50	100	5.50	0.28
400X 400~ 600	620	520	70	100	6.20	0.43
700~ 900	640	540	70	100	6.40	0.45
1000~ 1200	660	560	70	100	6.60	0.46
500X 500~ 800	740	640	90	100	7.40	0.67
900~ 1100	770	670	90	100	7.70	0.69
1200~ 1400	790	690	90	100	7.90	0.71
600X 600~ 900	850	750	120	100	8.50	1.02
1000~ 1200	880	780	120	100	8.80	1.06
1300~ 1500	900	800	120	100	9.00	1.08

土留使用による施工例

片土圧使用の場合張り出しコンクリートを打設して側溝を安定させます。

単位：mm

単位：mm



呼称 WXH	φ	B
300X 300	400	655
400	400	655
500	500	755
600	500	765
700	600	865
800	600	865
900	650	925
1000	700	975
1100	750	1025
400X 400	450	810
500	450	810
600	550	910
700	550	920
800	600	970
900	650	1020
1000	700	1080
1100	700	1080
1200	750	1130

呼称 WXH	φ	B
500X 500	400	870
600	500	970
700	500	970
800	600	1070
900	600	1085
1000	700	1185
1100	700	1185
1200	750	1245
1300	750	1245
1400	800	1295
600X 600	400	975
700	550	1125
800	550	1125
900	600	1175
1000	600	1190
1100	700	1290
1200	700	1290
1300	800	1400
1400	800	1400
1500	850	1450

側溝製品