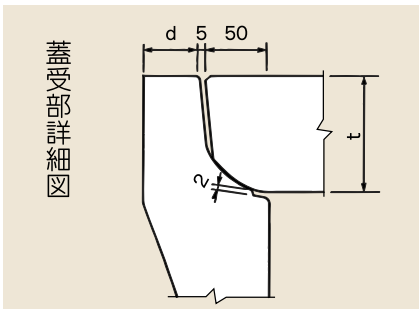


# リボーン側溝（落蓋型）

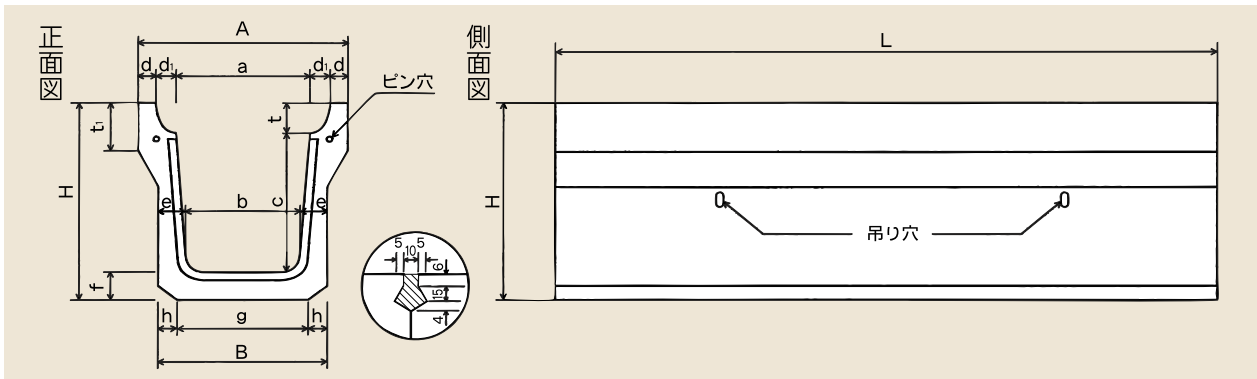
（騒音防止型側溝、T-25対応）

## 形状



蓋受け部を曲面にすることで  
多くのメリットが生まれました。

- 構造的要因(蓋受け部を曲面)により、騒音が解消できます。
- 騒音防止ゴム等の緩衝材を使用する必要がありません。
- 蓋のガタツキによる摩耗・角カケがなくなります。
- 本体と蓋の隙間に砂等が入ってのガタツキがなく、むしろ安定させる要因になります。
- 本体の蓋受け部が曲面のため側溝清掃が容易であり、異物も溜まりません。
- 曲面の為に蓋の取り外しが容易に出来ます。



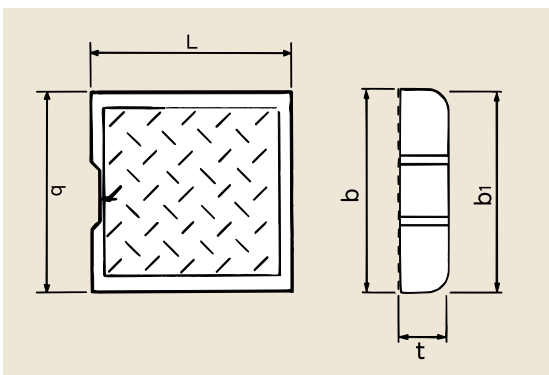
## 寸法表

単位：mm

呼び名	A	B	a	b	c	d	d1	e	H	f	g	h	t1	t	L	参考質量
250	460	360	250	230	250	50	55	65	405	65	300	30	120	90	2,000	342
300A	520	420	300	280	300	55		70	465	70	360					40
300B	520	410		270	400				330		481					
300C	520	420		260	500			440	594							
400A	630	510	400	370	400	60	80	580	70	430	40	110	110	527		
400B	630	520		360	500			440		645						
500A	750	620	500	460	500	70	90	705	80	540	40	155	125	716		
500B	750	630		450	600			550		175		872				
許容差	±3			-			-	±3	±3		-		±6			

※L=1000の製品も製作致します

## 形状



## 寸法表

呼び名	寸法 (mm)				参考質量 (kg)
	b	b1	t	L	
250	350	335	90	498	37
300	400	385	95	498	43
400	500	485	110	498	63
500	600	585	125	498	89
600	700	685	140	498	110
許容差	±3	-	±3		-

側溝製品