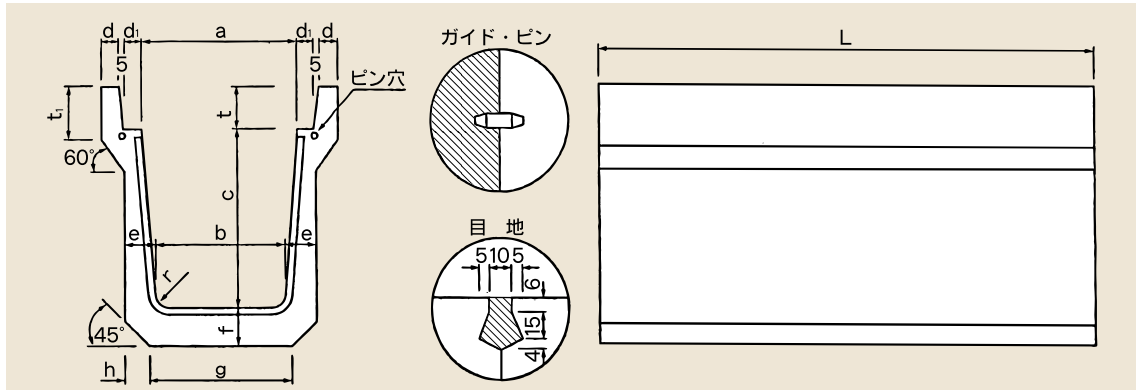


# MK側溝 (JIS規格タイプ)

(T-25対応)

## 形状



単位：mm

## 寸法表

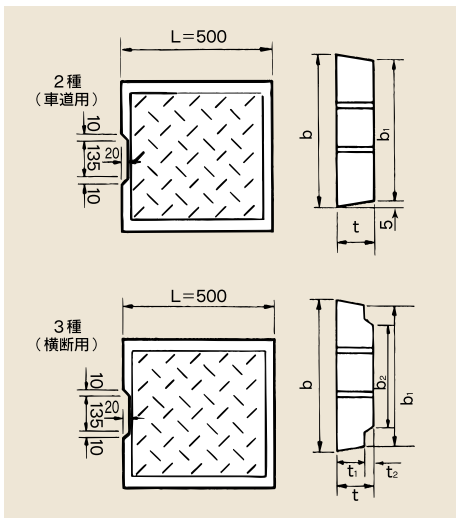
呼称	寸法															参考質量 (kg)		
	全幅	全高	a	b	c	d	d1	e	f	g	h	t	t1	r	L			
2種(縦断用)	250	460	405	250	230	250	45	55	65	65	300	30	90	120	50	2,000	333	
	300A		465		280	300			70	70	360							419
	300B	520	565	300	270	400	50		80	80	330		95				472	
	300C		675		260	500		80	80	340		140		585				
	400A	630	580	400	370	400	55	60	70	70	430	40	110					517
	400B		690		360	500			80	80	440			125			155	700
	500A	750	705	500	460	500	60	60	90	90	540	40	140	175				850
	500B		815		450	600					550			650			125	175
	600	850	830	600	550	600	60	60	90	90	650	40	140	175				893
	3種(横断用)	250	480	415	250	230	250	55	55	75	75	320	30	90			120	50
300A			475		280	300	60	80		80	380					243		
300B		540	585	300	270	400	60	90		90	370		95	140	301			
300C		550	695		260	500		100	100	380				379				
400A		650	600	400	370	400	65	70	90	90	470	40	110	155		333		
400B			710		360	500			100	100	480			125	175	403		
500A		770	725	500	460	500	70	60	110	110	580	40	140	190		442		
500B			835		450	600					590			690	125	175	552	
600		870	850	600	550	600	70	60	110	110	690	40	140	190		551		
許容差		±3											±3		±6			

※L=1000の製品も製作致します

## 形状

## 寸法表

単位：mm



種類	呼び名	寸法							参考質量 (kg)
		b	b1	b2	t	t1	t2	L	
車道用 2種	250	362	352		90				38
	300	412	402		95				46
	400	512	502	—	110	—	—	500	66
	500	622	612		125				92
	600	722	712		140				120
横断用 3種	250	362	352	240	110	90			43
	300	412	402	290	115	95			52
	400	512	502	390	130	110	20	500	75
	500	622	612	490	145	125			104
600	722	712	590	160	140			133	
許容差	±3			±3			±3		

(注) 呼び名600及び3種についてはJIS規格外