

二次製品耐震性貯水槽

(財)日本消防設備安全センター認定 認定番号 耐-99134号, 耐-09120号

品質は保証済みです。

二次製品防火水槽(40m³型)及び二次製品耐震性貯水槽(40m³型・60m³型・100m³型)は、(財)日本消防設備安全センターが定めた厳しい規程・基準に合格した認定製品の総称です。規程・基準の主体は品質管理を目的としたものであり、従って、認定製品は高品質が保証された製品として安心してご使用いただけるものです。



だから、選ばれています。

◎ずば抜けた耐震性

震度法(水平震度0.288、鉛直震度0.144)により耐震設計された製品です。

◎完璧な止水

各製品のジョイント部は止水材、ポリウレタン系シーリング材により、漏水を完全にシャットアウト。

◎認定工場で一貫生産

厳しい品質管理のもと、設備が整った工場生産される、均一で高品質な製品です。

◎組み立ての簡易性

各製品の接合部はPC鋼棒、高力ボルトにより一体化されていますので、組み立てはスムーズです。

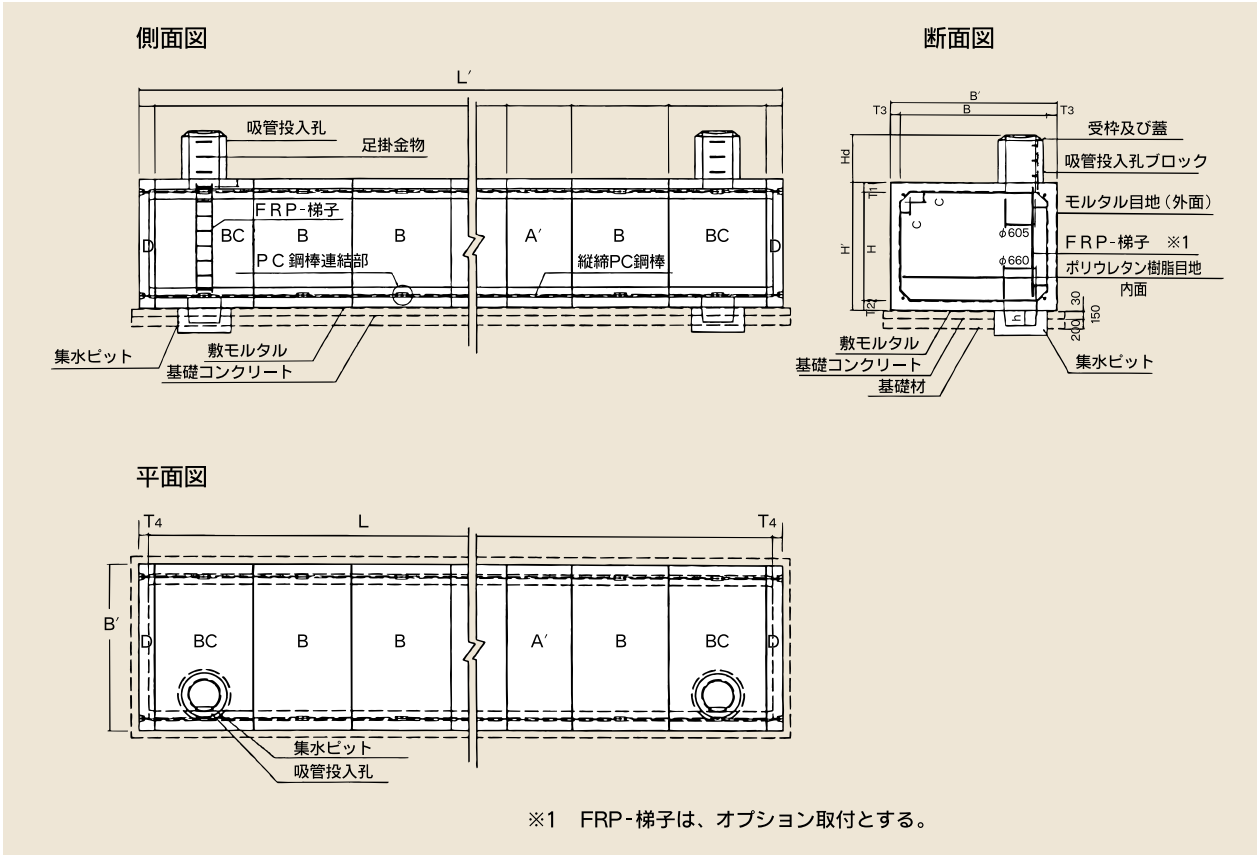
◎工期短縮

すべてが工場製品ですから、工期は大幅に短縮されます。

二次製品耐震性貯水槽

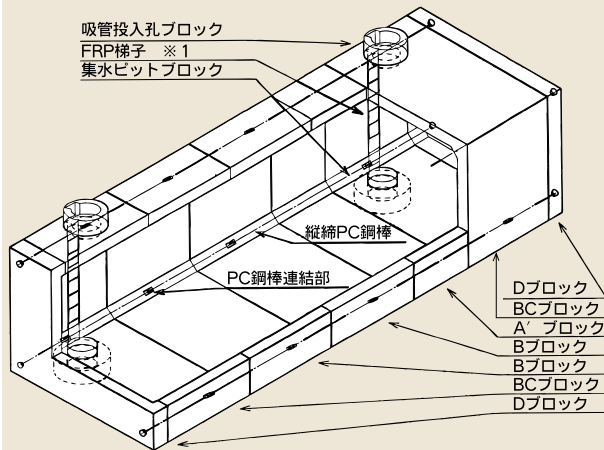
(財)日本消防設備安全センター認定 認定番号 耐-99134号, 耐-09120号

(60m³~100m³型) 構造図



組み合わせ

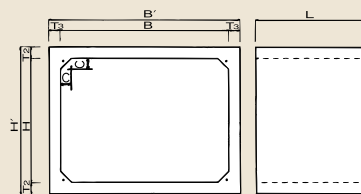
60m³の組合せ例



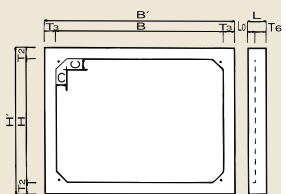
※1 FRP梯子は、オプションです。
 吸管投入孔及び集水ピットは1ヶ所にすることもできます。

製品図

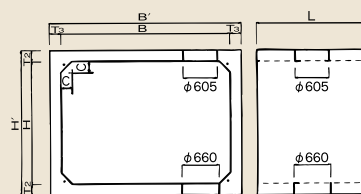
A'ブロック・Bブロック



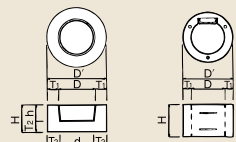
Dブロック



BCブロック



集水ピット 吸管投入孔



※二次製品防火水槽、二次製品耐震性貯水槽(40m³型)については、別途資料請求願います。

※雨水貯溜システムについては、別途資料請求願います。

二次製品耐震性貯水槽

(財)日本消防設備安全センター認定 認定番号 耐-99134号, 耐-09120号

容量別製品組合せ表

容量による区分	容量	組合せ(配列)例	ブロック数					製品延長(m)		実容量(m ³)
			A'	B	D	BC	計	外長さ(L')	内長さ(L)	
60m ³ 型	60m ³	D BC B A' B BC D	1	2	2	2	7	9,906	9,500	61.92
	70m ³	D BC A' B A' B BC D	2	2			8	11,226	10,820	70.53
	80m ³	D BC B A' B A' B BC D	2	3	9	13,206	12,800	83.44		
	90m ³	D BC B B B B BC D	-	5	9	14,526	14,120	92.04		
100m ³ 型	100m ³	D BC B B B B A' B BC D	1	5	2	2	10	15,846	15,440	100.65

※集水ピットの位置等、製品の組合せ方法についてはご相談下さい。

各ブロックの寸法及び参考重量

ブロック	寸法 (mm)											
	B	H	B'	H'	T ₁	T ₂	T ₃	T ₄	C	L	Lo	参考質量(kg)
Bブロック	3,000	2,200	3,406	2,606	203	203	203	-	200	1,980	-	11,663
BCブロック												11,345
A'ブロック												7,775
Dブロック												5,288

ブロック	寸法 (mm)									
	D	H	D'	d	T ₁	T ₂	T ₃	h	参考質量(kg)	
集水ピット	h=300	660	503	1,066	605	203	203	230.5	300	875
吸管投入孔	H=290	605	290	905	-	150	-	-	-	243

二次製品耐震性貯水槽据付工事歩掛表

種別(型式記号)	二次製品耐震性貯水槽(ASHKY322C-I・III型P-1.5)						
容量による区分	60m ³ 型						100m ³ 型
容量(m ³)	60	70	80	90	100		
据付工	世話役	人	2.6	2.8	3.1	3.3	3.5
	特殊作業員	人	5.0	5.6	6.6	7.3	7.9
	普通作業員	人	4.4	4.9	5.8	6.4	7.0
	クレーン車	時間	12.0	14.0	16.0	18.0	20.0
縦締工	PC鋼棒	m	39.18	44.44	52.32	57.60	62.88
	特殊作業員	人	2.2	2.5	2.9	3.2	3.5
	普通作業員	人	2.3	2.6	3.0	3.3	3.6
グラウト工	グラウト材	φ	28.8	32.7	38.5	42.4	46.2
	特殊作業員	人	0.5	0.5	0.5	0.5	0.5
	普通作業員	人	1.0	1.0	1.0	1.0	1.0
目地工	内側(ポリウレタン樹脂)	kg	66.6	77.0	87.4	87.4	97.8
	内側連結部(無収縮モルタル)	m ³	0.026	0.034	0.034	0.034	0.034
	外側(モルタル)	m ³	0.010	0.012	0.012	0.014	0.014
	目地工	人	2.5	2.9	3.3	3.3	3.7
	その他消耗品	式	1.0	1.0	1.0	1.0	1.0
据付所要日数		日	2.0	3.0	3.0	4.0	4.0

※上記歩掛かり表は、底設ピット(集水ピット)を2カ所設置した場合とします。