

# ボックスカルバート

## レール工法

### 工法概要

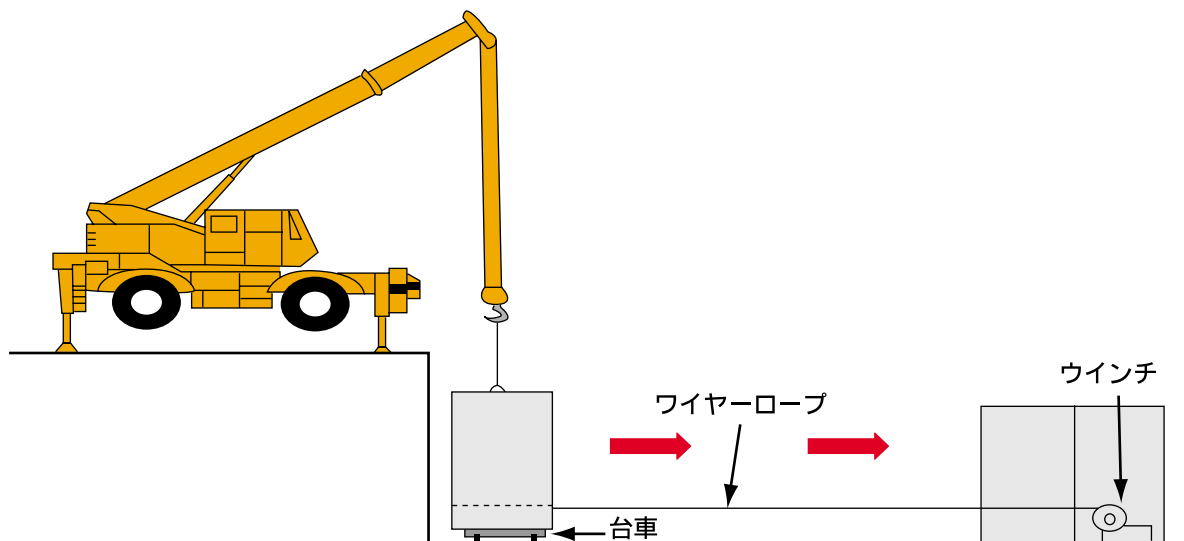
基礎コンクリート上の両側にレール（幅200mm）を埋め込み、そのレールに沿ってボックスカルバートを積載した台車をウインチで引き込みながら施工する工法です。

### 特長

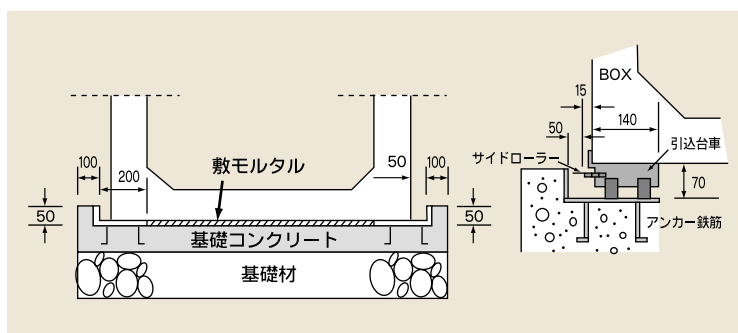
トラッククレーンによる製品の荷卸し場所が1カ所あれば施工可能であるので市街地や高架下など、トラッククレーンが近寄れない場所及び道路幅が狭く、民家が接近しておりクレーン車の搬入が困難な場所などでは有効です。

### 施工順序

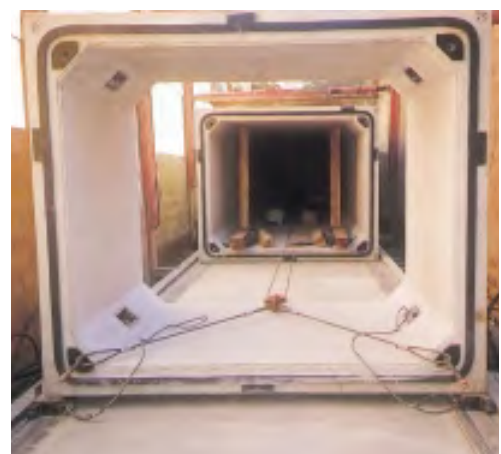
- ボックスの底版にウインチを取り付ける。
- クレーンで製品を吊りおろし、台車に乗せる。
- ウインチにより所定の位置まで移動する。
- ジャッキで製品を浮かせたら、台車を引き抜きゆっくり製品をおろす。



### 基礎図



(注意) 鋼板レールの上面を、決められた高さの位置に取り付けて、コンクリートを打ち込むこと。



PCボックスカルバートによるレール工法