

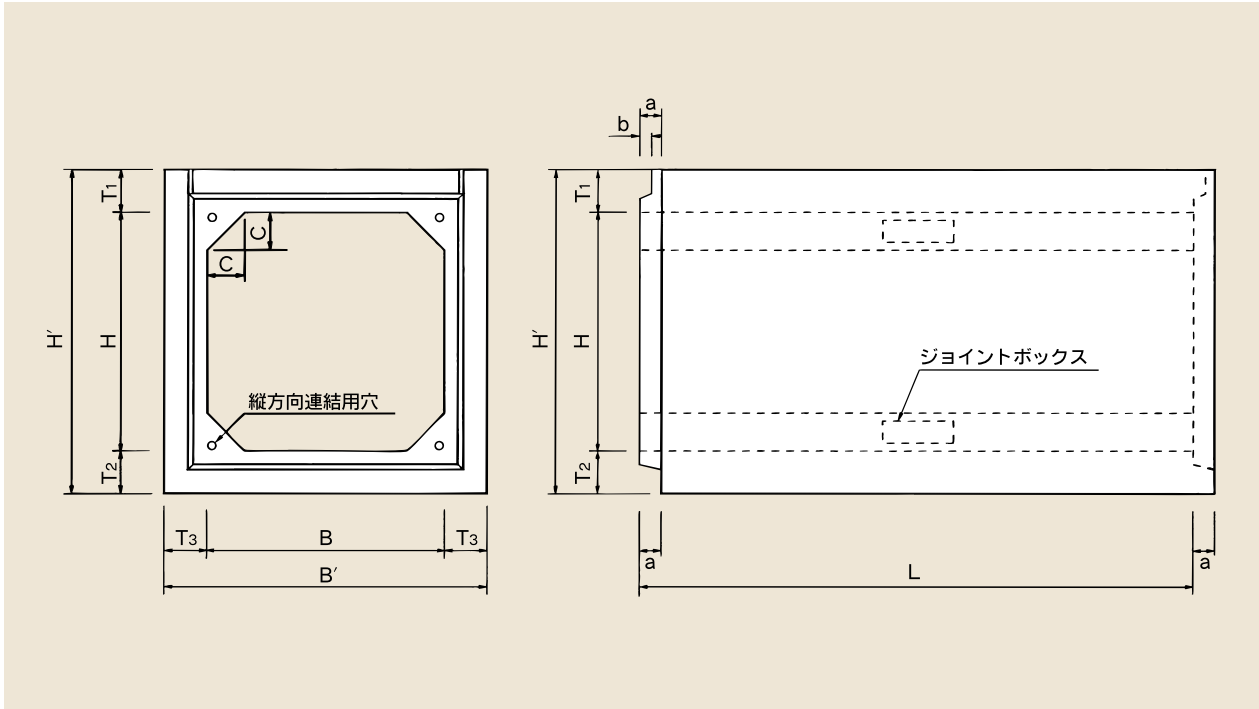
RCボックスカルバート

日本下水道協会 下水道用資器材認定 認定番号第F04503

(日本下水道協会規格)

㊤ 日本工業規格 JIS A 5372 認証番号：SW 0807002

形状



寸法許容差

単位：mm

呼び	寸法の許容差		
	内幅及び内高	厚さ	有効長
600X 600~ 900X 900	±4	+4 -2	+10 -5
1000X 800~2500X2500	±6	+6 -3	
2800X2000~3000X3000	±7	+6 -4	
3500X2000~3500X2500	±10	+8 -4	

RCボックスカルバート

日本下水道協会 下水道用資器材認定 認定番号第F04503

(日本下水道協会規格)

Ⓜ 日本工業規格 JIS A 5372 認証番号：SW 0807002

寸法表

呼び寸法 B × H	寸法 (単位：mm)											参考質量 (kg/本)
	B	H	B'	H'	T ₁	T ₂	T ₃	C	a	b	L	
600 × 600	600	600	860	860								2,000
700 × 700	700	700	960	960								2,260
800 × 800	800	800	1,060	1,060	130	130	130	100	60	30	2,000	2,520
900 × 600	900	600	1,160	860								2,390
900 × 900		900		1,160								
1 000 × 800	1,000	800	1,260	1,060								2,900
1 000 × 1 000		1,000		1,260								
1 000 × 1 500	1,100	1,500	1,360	1,760	130	130	130	150	60	30	2,000	3,810
1 100 × 1 100		1,100		1,360								
1 200 × 800	1,200	800	1,460	1,060								3,160
1 200 × 1 000	1,200	1,000	1,460	1,260								3,420
1 200 × 1 200		1,200		1,460	130	130						
1 200 × 1 500	1,300	1,500	1,560	1,760			130	150	60	30	2,000	4,070
1 300 × 1 300		1,300		1,560	1,580	140	140					
1 400 × 1 400	1,400	1,400	1,660	1,700	150	150						4,540
1 500 × 1 000	1,500	1,000	1,780	1,320								4,470
1 500 × 1 200		1,200		1,520	160	160	140			60	30	2,000
1 500 × 1 500	1,800	1,500	2,100	1,820				150				5,170
1 800 × 1 500		1,500		1,840	170	170	150			80	40	
1 800 × 1 800	1,800	1,800	2,140	2,140								6,500
2 000 × 1 500	2,000	1,500	2,320	1,860								6,980
2 000 × 1 800		1,800		2,160	180	180	160					2,000
2 000 × 2 000	2,200	2,000	2,560	2,360				200	80	40		7,780
2 200 × 1 800		1,800		2,200	200	200	180					1,500
2 200 × 2 200	2,200	2,200	2,600	2,600								7,110
2 300 × 2 000	2,300	2,000	2,660	2,400	200	200	180					6,990
2 300 × 2 300	2,400	2,300	2,780	2,700								7,400
2 400 × 2 000		2,000		2,420	210	210	190	200	80	40	1,500	
2 400 × 2 400	2,400	2,400	2,820	2,820								8,100
2 500 × 1 500	2,500	1,500	2,900	1,940	220	220	200					7,340
2 500 × 1 800	2,500	1,800	2,900	2,240								7,790
2 500 × 2 000		2,000		2,440	220	220	200					1,500
2 500 × 2 500	2,800	2,500	3,240	2,940				200	80	40		8,840
2 800 × 2 000		2,000		2,480	240	240	220					1,000
2 800 × 2 500	2,800	2,500	2,980	2,980								6,840
3 000 × 1 500	3,000	1,500	3,480	2,020								6,770
3 000 × 2 000		2,000		2,520	260	260	240					
3 000 × 2 500	3,500	2,500	4,000	3,020				300	80	40	1,000	7,970
3 000 × 3 000		3,000		3,520								
3 500 × 2 000	3,500	2,000	4,000	2,620	310	310	250					9,150
3 500 × 2 500		2,500		3,120								

(注) 1. Lは、有効長とする。製品実長は、有効長より目地幅(5mm)を差し引いた長さとする。

2. L=1,500mm L=1,000mmとすることができる。

3. 参考質量は、コンクリートの単位体積質量を2,500kg/m³として計算したものである。

4. 表に記載していない呼び寸法については類似品として製作いたします。(別途資料請求願います)

RCボックスカルバート

日本下水道協会 下水道用資器材認定 認定番号第F04503

(日本下水道協会規格)

㊤日本工業規格JIS A 5372 認証番号：SW 0807002

施工歩掛表

現場の状況がそれぞれに異なりますので適正な歩掛りの設定は困難です。標準的な現場の歩掛りを表示します。
(クレーン車の使用可能な場所) (10m当り)

呼び寸法 B × H	質量	10m あたり 使用本数	1日 掘付 延長	使用 重機 能力	掘 付 工				縦 締 工													
					重機 時間	世話役	特 殊 作業員	普 通 作業員	世話役	特 殊 作業員	普 通 作業員	諸 雑費率										
(mm)	(kg)	(本)	(m)	(ton)	(日)	(人)	(人)	(人)	(人)	(人)	(人)	(%)										
600 × 600	2,000	5.00	33.3	22	0.3	0.3	1.0	0.8	0.5	1.0	1.0	7										
700 × 700	2,260	5.00																				
800 × 800	2,520	5.00																				
900 × 600	2,390	5.00																				
900 × 900	2,780	5.00																				
1 000 × 800	2,900	5.00	33.3	22	0.3	0.3	1.0	0.8	0.5	1.0	1.0	7										
1 000 × 1 000	3,160	5.00																				
1 000 × 1 500	3,810	5.00																				
1 100 × 1 100	3,420	5.00																				
1 200 × 800	3,160	5.00																				
1 200 × 1 000	3,420	5.00	33.3	22	0.3	0.3	1.0	0.8	0.5	1.0	1.0	7										
1 200 × 1 200	3,680	5.00																				
1 200 × 1 500	4,070	5.00																				
1 300 × 1 300	4,100	5.00											20.0	25	0.5	0.5	1.6	1.4	0.6	1.2	1.2	7
1 400 × 1 400	4,540	5.00																				
1 500 × 1 000	4,470	5.00																				
1 500 × 1 200	4,750	5.00																				
1 500 × 1 500	5,170	5.00																				
1 800 × 1 500	6,050	5.00	16.7	35	0.6	0.7	2.2	2.0	0.7	1.4	1.4	7										
1 800 × 1 800	6,500	5.00																				
2 000 × 1 500	6,980	5.00											16.7	35	0.6	0.7	2.2	2.0	0.7	1.4	1.4	7
2 000 × 1 800	7,460	5.00																				
2 000 × 2 000	7,780	5.00																				
2 200 × 1 800	6,570	6.67	10.0	35	1.0	1.1	3.4	3.1	0.9	1.9	1.9	5										
2 200 × 2 200	7,110	6.67																				
2 300 × 2 000	6,990	6.67																				
2 300 × 2 300	7,400	6.67																				
2 400 × 2 000	7,530	6.67																				
2 400 × 2 400	8,100	6.67	7.7	40	1.3	1.4	4.2	3.7	1.0	2.1	2.1	5										
2 500 × 1 500	7,340	6.67																				
2 500 × 1 800	7,790	6.67																				
2 500 × 2 000	8,090	6.67																				
2 500 × 2 500	8,840	6.67																				
2 800 × 2 000	6,290	10.00	7.1	35	1.4	1.7	5.1	4.6	1.1	2.5	2.5	3										
2 800 × 2 500	6,840	10.00																				
3 000 × 1 500	6,770	10.00																				
3 000 × 2 000	7,370	10.00																				
3 000 × 2 500	7,970	10.00																				
3 000 × 3 000	8,570	10.00	5.3	40	1.9	2.2	6.5	6.0	1.2	2.7	2.7	3										
3 500 × 2 000	9,150	10.00																				
3 500 × 2 500	9,780	10.00																				

- (注) 1. 歩掛は、1ブロックを1部材で構成するボックスカルバートの掘付歩掛とPC網棒による縦締め歩掛である。縦締め歩掛とは、PC網棒の組立、挿入、緊張からグラウト注入までの一連作業とする。なお、掘削、基礎、(基礎コンクリート、基礎砕石)、埋戻しは含まない。
 2. トラッククレーンは賃料とする。
 3. 敷モルタル、敷砂、PC網棒、定着具は、別途必要量を計上する。
 4. 上表は直線部の歩掛であり、曲線部については上表の50%増しとする。
 5. 諸雑費は、レバーブロック、油圧ジャッキ(ポンプを含む)・グラウトポンプ・ミキサーの損料及びグラウト材の費用であり、労務費、トラッククレーン賃料の合計額に上表の率を乗じた金額を上限として計上する。

参考資料 プレキャストボックスカルバート技術マニュアル(財団法人下水道新技術推進機構)