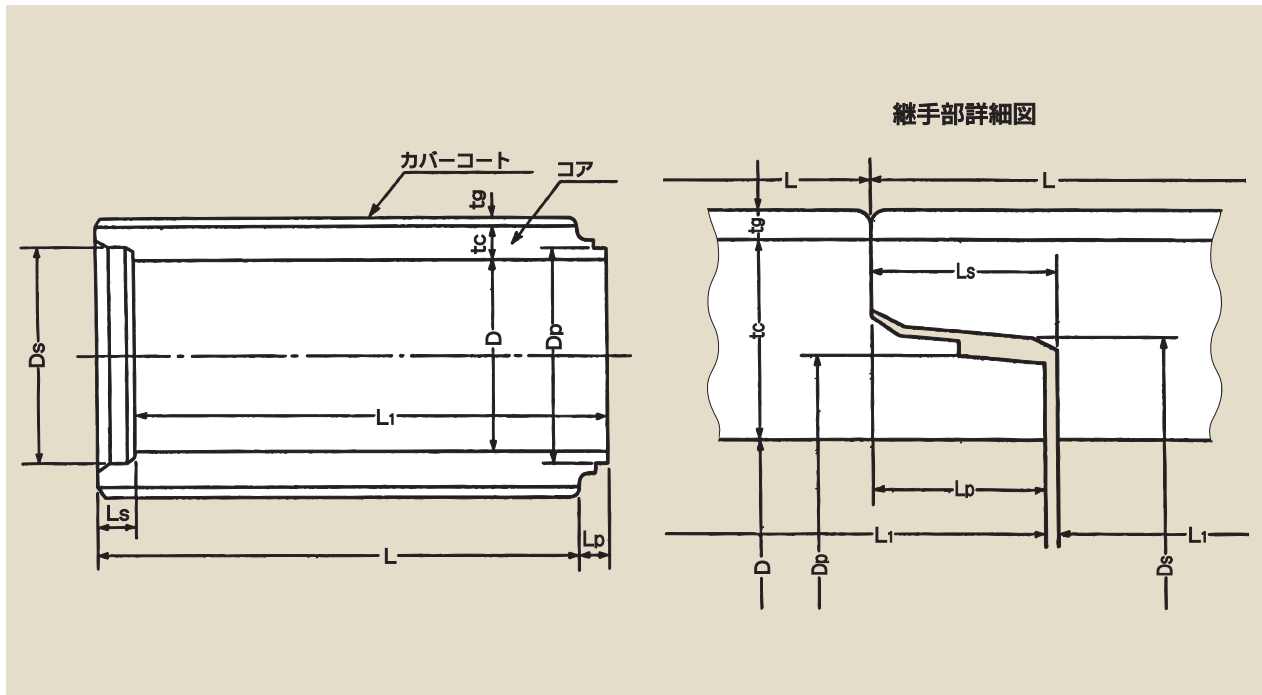


PCパイプの形状寸法 NC形

NC形と同形、継手部の受さし部が長いので、継手の可撓性がすぐれており、レベル2の地震動にも対応しています。

形状



PCパイプ

寸法表

単位：mm

呼び	内径 D	コアの厚さ tc	Dp	Ds	Lp	Ls	tg	有効長 L	内面長さ L1	参考質量 (kg)
1 500	1,500	140	1,598	1,632	115	120	25以上	2,300	2,295	4,850
1 650	1,650	150	1,758	1,792						5,640
1 800	1,800	160	1,916	1,950						6,490
2 000	2,000	175	2,130	2,164	130	135	25以上	2,300	2,295	7,770
2 200	2,200	190	2,344	2,378						9,180
2 400	2,400	205	2,550	2,594						10,700
2 600	2,600	220	2,764	2,808	130	135	25以上	2,300	2,295	12,300
2 800	2,800	235	2,978	3,022						14,100
3 000	3,000	250	3,192	3,236						15,900

寸法許容差

単位：mm

呼び	D	tc	Dp	Ds	Ls, Lp	L1
1 500~1 800	± 8	+ 8, - 4	± 2	± 3	± 5	+ 10, - 5
2 000~2 400	± 10	+ 10, - 5				
2 600~3 000	± 12	+ 12, - 6	+ 3, - 2	± 4		