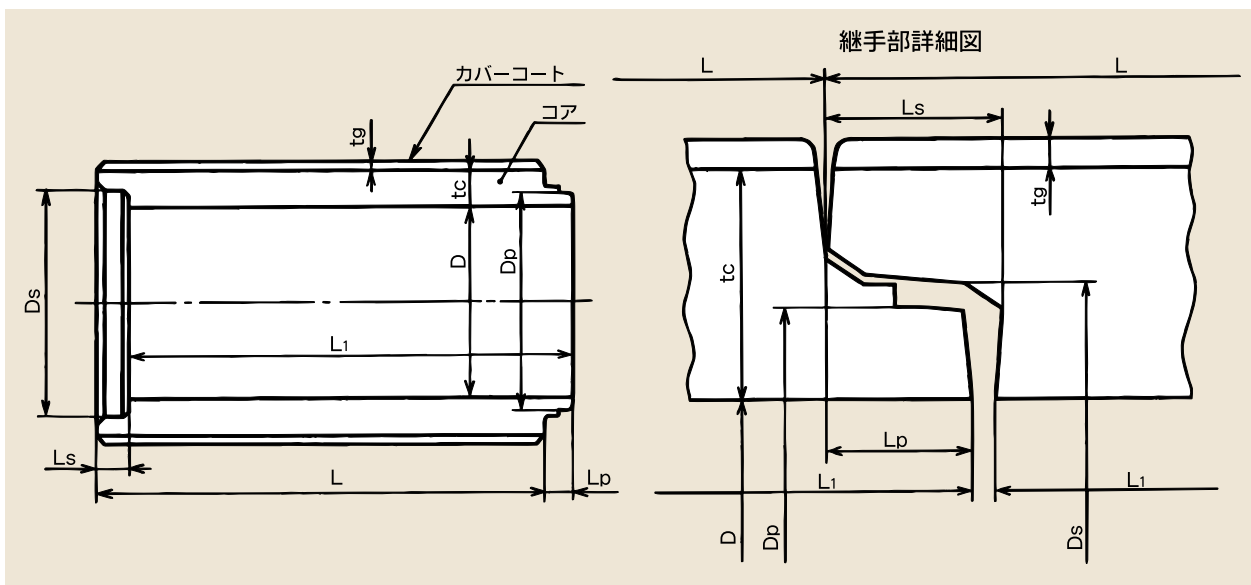


PCパイプの形状寸法 C形

日本工業規格 JIS A 5373 認証番号 : SW 0807002

継手部をC形タイプにした外圧用PC管で、呼び1,500以上のコアはC形ヒューム管と同一であり、直接接合が可能です。

形状



寸法表

単位 : mm

呼び	内径 D	コアの厚さ tc	挿し口の外径 Dp	受け口の内径 Ds	挿し口の長さ Lp	受け口の深さ Ls	カバーコート の厚さ tg	有効長 L	内面長さ L1	参考質量 (kg)
900	900	75	960	976	47	57	25以上	2,360	2,352	1,810
1 000	1,000	82	1,064	1,080						2,150
1 100	1,100	88	1,168	1,184						2,480
1 200	1,200	95	1,274	1,290						2,870
1 350	1,350	103	1,432	1,448						3,430
1 500	1,500	112	1,588	1,604	52	62				4,060
1 650	1,650	120	1,744	1,760						4,720
1 800	1,800	127	1,898	1,914						5,370
2 000	2,000	145	2,116	2,132	57	67				6,690
2 200	2,200	160	2,326	2,342						8,000
2 400	2,400	175	2,536	2,556	62	72	9,430			
2 600	2,600	190	2,746	2,766			10,970			
2 800	2,800	205	2,956	2,976	67	77	12,670			
3 000	3,000	220	3,166	3,186			14,370			

寸法許容差

単位 : mm

呼び	D	tc	Dp	Ds	Ls, Lp	L1
900	± 4	+ 4, - 2	+ 2, - 1	+ 1, - 2	± 5	+ 10, - 5
1 000~1 350	± 6	+ 6, - 3	± 2	± 3		
1 500~1 800	± 8	+ 8, - 4				
2 000~2 400	± 10	+ 10, - 5				
2 600~3 000	± 12	+ 12, - 6	+ 3, - 2	± 4		