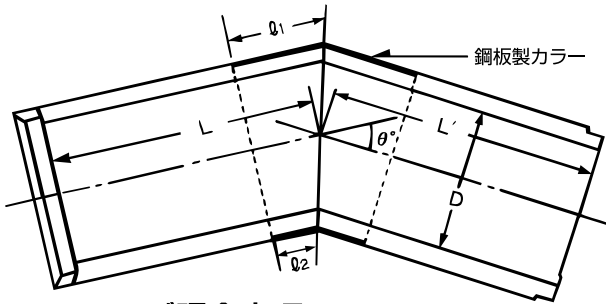


CSB鋼製胴カラー付角度管

形状

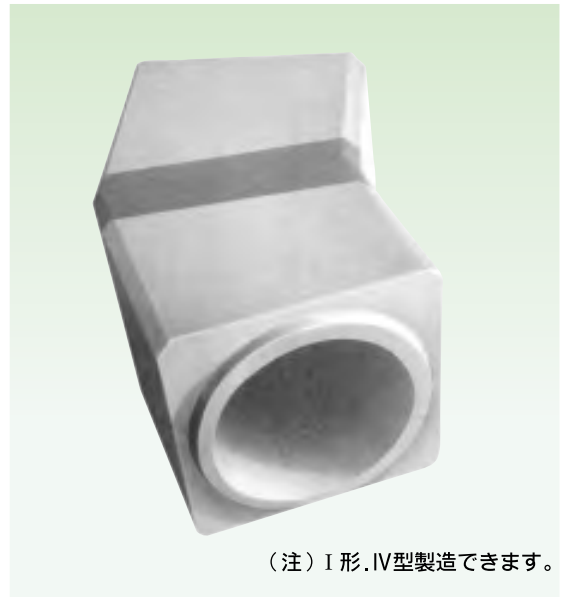


ご照会事項

屈曲角度 θ° ……度分
 管種……………A・B・C・NC形
 管径D……………内径

(注)1. 屈曲角度に応じて製作できます。

屈曲部に鋼板製カラーを使用して作製します。

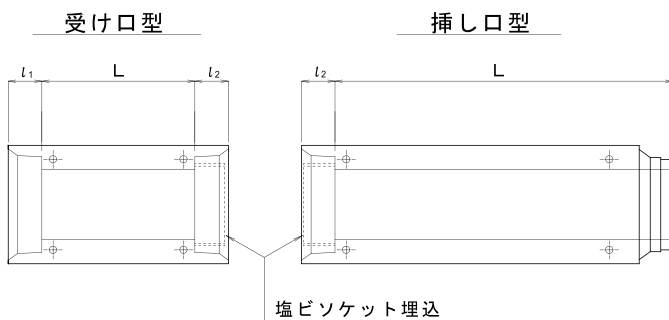


(注) I形, IV型製造できます。

C
S
B

CSB塩ビ接続管

形状



寸法表

単位：mm

呼び	内径 D	高さ・幅 B	厚さ t	Q1	Q2	有効長L		参考質量 (kg)	
						受け口型	挿し口型	受け口型	挿し口型
150	150	254	52	90	90	410	995	45	110
200	200	308	54					60	150
250	250	362	56					95	235
300	300	420	60					125	305

