

# CSB (遠心ボックスカルバート) IV形

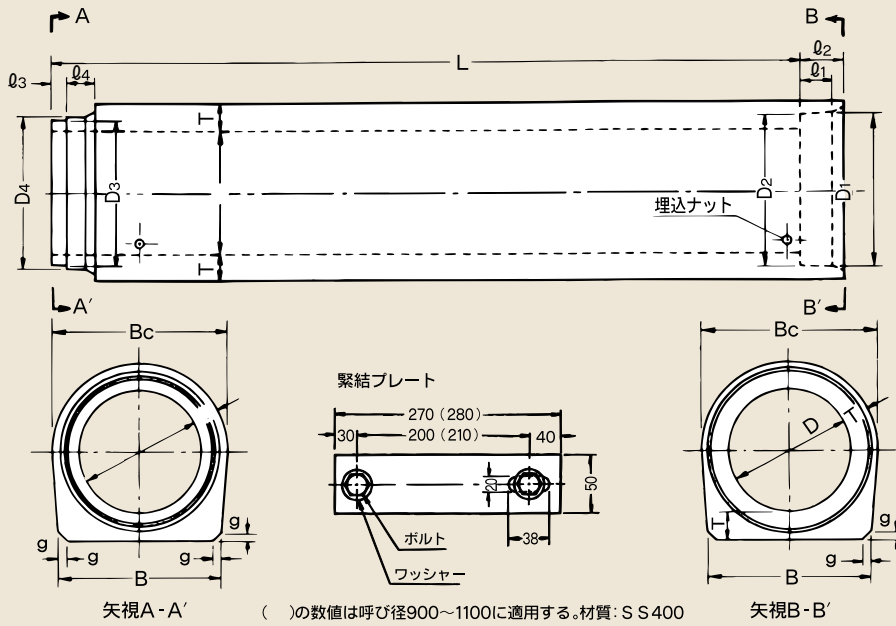
(財)土木研究センター・土木系材料技術・技術審査証明第0514号

(T-25対応)

国土交通省制定「土木標準設計図」P2型180°固定基礎に対応する製品。



## 形状



## 寸法表

単位: mm

呼び	内径 D	D <sub>1</sub>	D <sub>2</sub>	D <sub>3</sub>	D <sub>4</sub>	厚さ T	幅		φ <sub>1</sub>	φ <sub>2</sub>	φ <sub>3</sub>	φ <sub>4</sub>	g	有効長 L	参考質量 (kg)	
							B	B <sub>c</sub>								
200	200	262	258	246	254	56	280	314	65	90	32	58	15	2,000	258	
250	250	314	310	298	306	56	330	364							381	
300	300	368	364	350	360	60	380	424							484	
350	350	422	418	404	414	64	440	482							605	
400	400	478	474	460	470	70	500	546	70	95	36	59	25	2,400	759	
450	450	534	530	516	526	77	560	610							940	
500	500	592	588	574	584	83	620	674							1,130	
600	600	708	704	690	700	93	730	796	75	100	64	65	30		1,520	
700	700	824	820	802	816	105	840	920						1,990		
800	800	940	936	918	932	116	960	1,044	80	110	40	70	40	2,530		
900	900	1,058	1,054	1,036	1,050	126	1,070	1,166	85	115					75	3,090
1 000	1,000	1,172	1,168	1,150	1,164	135	1,180	1,284	96	120					80	3,690
1 100	1,100	1,286	1,282	1,260	1,276	150	1,300	1,416	100	125	42	83	4,510			

## 寸法許容差

単位: mm

呼び	内径 D	厚さ T	D <sub>1</sub>	D <sub>3</sub>	B	B <sub>c</sub>	φ <sub>2</sub>	φ <sub>3</sub>	有効長 L
200~ 250	±3	+3, -2	±2	±3	±3	±5	±5	±4	+10 -5
300~ 600	±4	+4							
700~ 900	±4	-2	+3	±5	±5	±5	±5	±5	
1 000~1 100	±6	+6, -3	-2	±5	±5	±5	±5	±5	

# CSBIV形可撓管

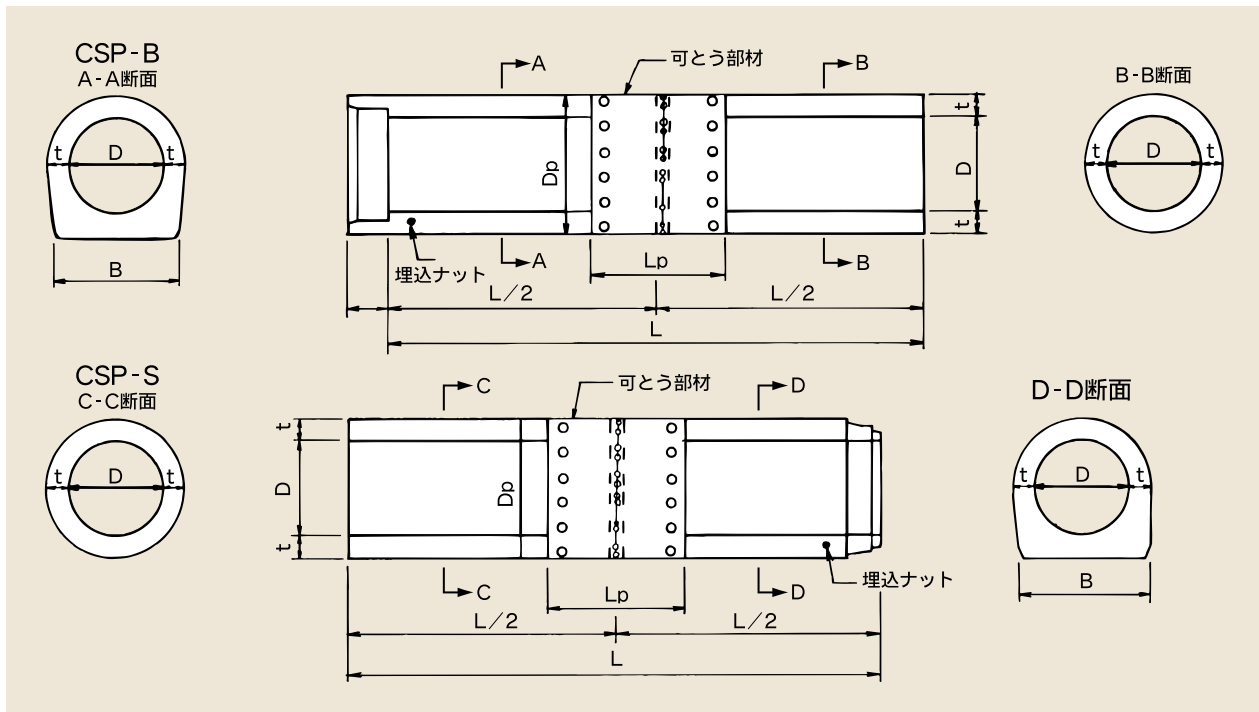
(T-25対応)

マンホール等の構造物周辺の不同沈下や矢板引抜時及び埋戻し等の偏荷重による胴折れ事故を未然に防止できる画期的なCSB専用の可撓管です。

## 種類

種類	記号	呼びの範囲	用途区分
開削工法用	CSB IV - CSP - B	200~600	敷設開始マンホール取出用です(受口付)
	CSB IV - CSP - S		敷設到達マンホール取付用です(さし口付)

## 形状



## 寸法表

単位: mm

呼び	内径 D	B	$D_p$	t	$L_p$	有効長 L	参考質量 (kg)
200	200	280	312	56	300	1,000	129
250	250	330	362	56			190
300	300	380	420	60		1,200	242
350	350	440	478	64			302
400	400	500	540	70	350	1,200	379
450	450	560	604	77			470
500	500	620	666	83			565
600	600	730	786	93			760

