

# CSB (遠心ボックスカルバート) III形

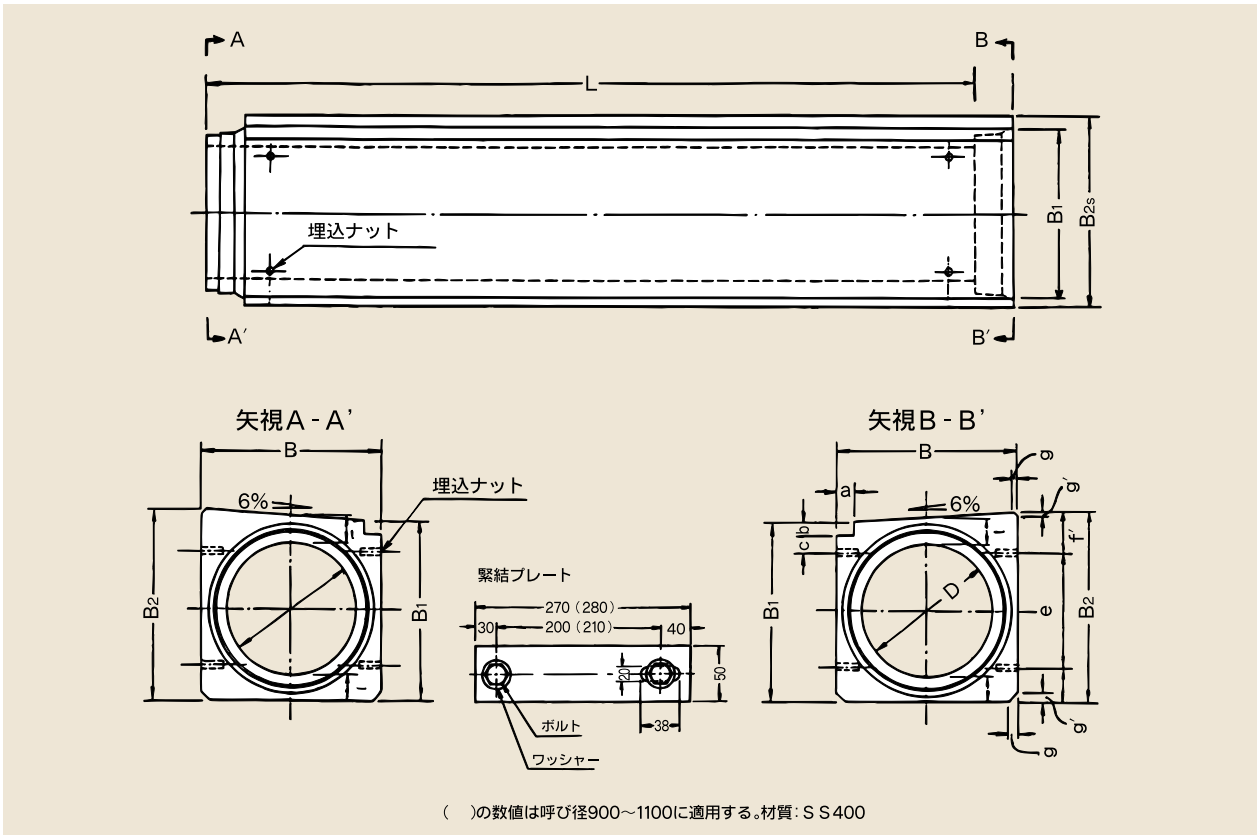
(財)土木研究センター・土木系材料技術・技術審査証明第0514号

(T-25対応)

国土交通省制定「土木構造標準設計の組み合わせL形側こうPL4型に対応する製品として、天端(上面)の勾配は標準設計図に準拠する形状です。



## 形状



- ・ 1 III形は高水圧洗浄機を用いる道路側溝清掃の高効率化省力化を図るため従来の蓋付側溝型にかえて用いられます。
- ・ 2 埋込ナット、ボルト、緊結プレートなどはI形と同じです。

## 寸法表

単位: mm

呼び	内径 D	幅 B	高さ		厚さ t	a	b	c	e	f	f'	g	g'	有効長 L	参考質量 (kg)
			B1	B2											
250	250	362	353	373	56	32		68	175		118				469
300	300	420	410	433	60	40		70	230	80	123				607
350	350	478	465	492	64	38			280		127				764
400	400	540	526	556	70	40	60	81	320	85	151	30	10	2,400	959
450	450	604	588	622	77	44		83	370		157				1,190
500	500	666	649	686	83	46		84	430	95	161				1,430
600	600	786	766	810	93	56		86	530	110	170				1,950

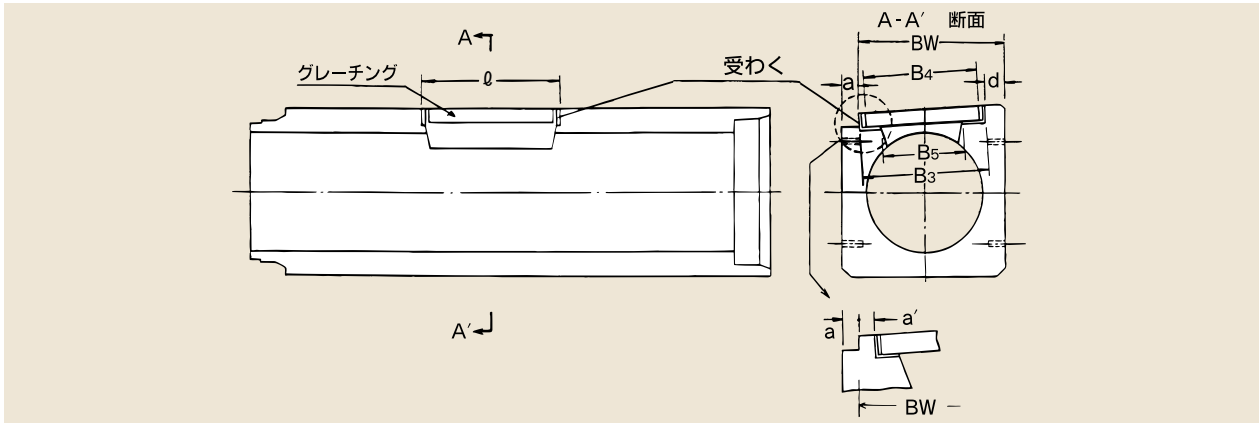
注1. 継手部形状寸法はI形と同一であります。従って上表以外の寸法はI形寸法表によります。

# CSB (遠心ボックスカルバート) III形-G

(財)土木研究センター・土木系材料技術・技術審査証明第0514号

(T-25対応)

## 形状



## 寸法表

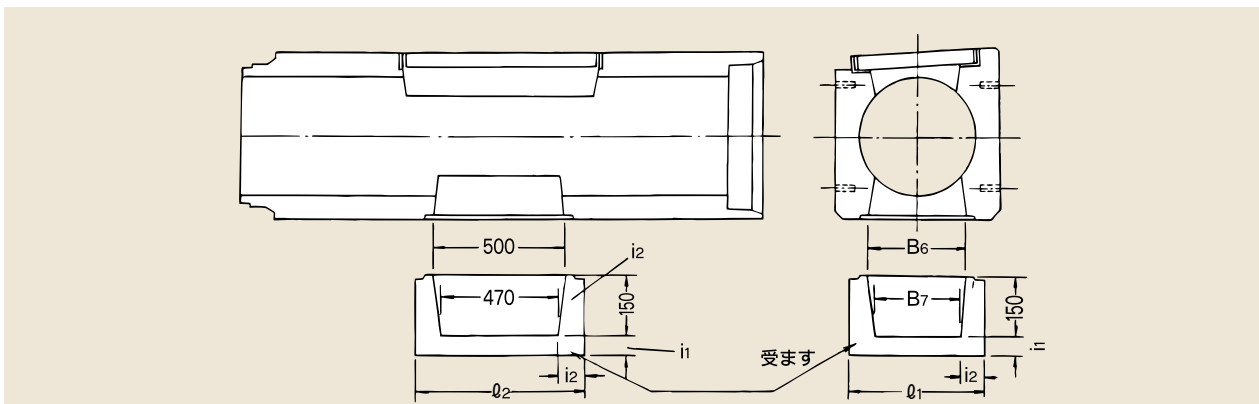
単位: mm

呼び	a	a'	B3	B4	B5	BW	d	φ	参考質量(kg)
250	82		280	260	160	330	50	668	446
300	40		330	310	210	380	60		575
350	38	-	380	360	260	440	90	678	720
400	40		410	390	290	500	100		906
450	44					560	120		1,130
500	46	40	460	440	340	620	200		1,370
600	56	46				730			1,880

## III形用集水ます

III形用集水ますとして下記のものを用意しています。

## 形状



## 寸法表

単位: mm

呼び	φ1	φ2	B6	B7	i1	i2	参考質量 (kg)	
							本体	ます
250	350	600	250	220	50	65	422	54
300							552	
350							695	
400	400	600	300	270	50	65	880	58
450							1,100	
500							1,340	
600							1,850	