

CSB (遠心ボックスカルバート) I 形

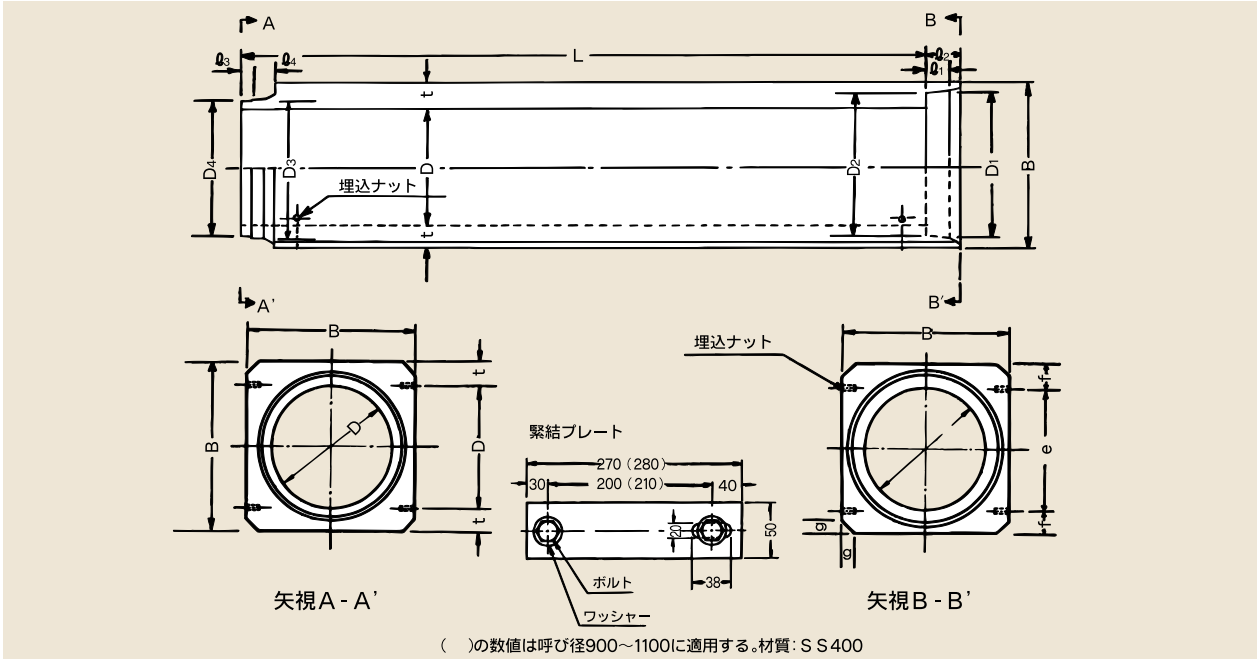
(財)土木研究センター・土木系材料技術・技術審査証明第0514号

(T-25対応)

国土交通省標準設計図P3、P4型360°固定基礎相当に対応する製品であり、製品断面は標準設計図に準拠する最適断面です。



形状



()の数値は呼び径900~1100に適用する。材質: S S 400

注) 継手部はヒューム管B形と同じ形状寸法でゴム輪を用いて接合します。

寸法表

単位: mm

呼び	内径 D	高さ幅 B	D ₁	D ₂	D ₃	D ₄	厚さ t	φ ₁	φ ₂	φ ₃	φ ₄	e	f	g	有効長 L	参考質量 (kg)
150	150	254	210	206	194	202	52					124	65		2,000	220
200	200	308	262	258	246	254	54			32	58	178				301
250	250	362	314	310	298	306	56	65	90			202	80			470
300	300	420	368	364	350	360	60				54	260	85			610
350	350	478	422	418	404	414	64					308				766
400	400	540	478	474	460	470	70			36	59	370	95	30	2,400	963
450	450	604	534	530	516	526	77	70	95			414	110			1,200
500	500	666	592	588	574	584	83				64	476	115			1,440
600	600	786	708	704	690	700	93	75	100		65	566	120			1,960
700	700	910	824	820	802	816	105	105		40	70	680	135			2,590
800	800	1,032	940	936	918	932	116	80	110			790	145		3,270	3,270
900	900	1,152	1,058	1,054	1,036	1,050	126	85	115		75	882	150			4,030
1,000	1,000	1,270	1,172	1,168	1,150	1,164	135	96	120		80	980	155			4,830
1,100	1,100	1,400	1,286	1,282	1,260	1,276	150	100	125	42	83	1,000	200	50		5,900

注1. 緊結プレートを用いて、緊結を必要とする場合は、埋込ナットを使用します。 2. 継手部を緊結する必要がある場合は緊結金具を用います。

寸法許容差

単位: mm

呼び径	D	D ₁	D ₃	B	B ₁	B ₂	t	φ ₂	φ ₃	L
150~250	±3	±2			±3		+3 · -2	±5	±4	+10 · -5
300~600	±4						+4 · -2			
700~900	±4	+3 · -2	±5	+6 · -3						
1000~1100	±6									

注. B₁、B₂はⅢ形に適用する許容差である。

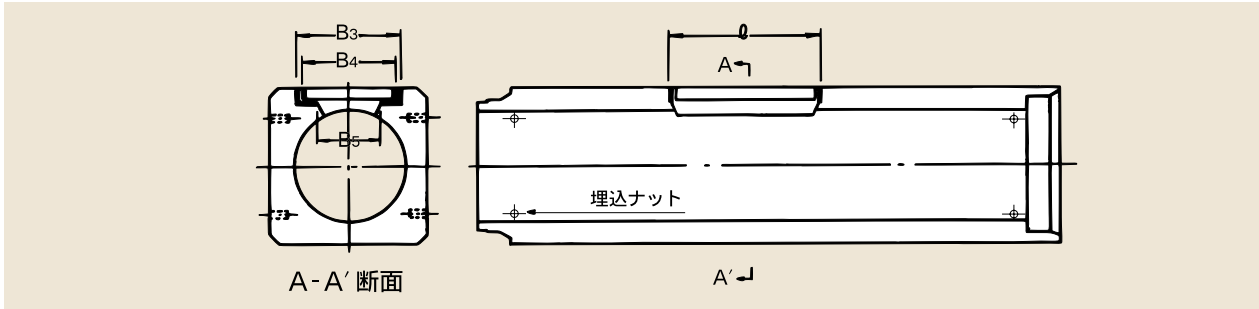
CSB (遠心ボックスカルバート) I形-G

(財)土木研究センター・土木系材料技術・技術審査証明第0514号

(T-25対応)

I形のグレーチング付で、主として道路横断用として使用されるグレーチングは、はねあがりによる騒音を完全に防止するボルト固定式であります。

形状



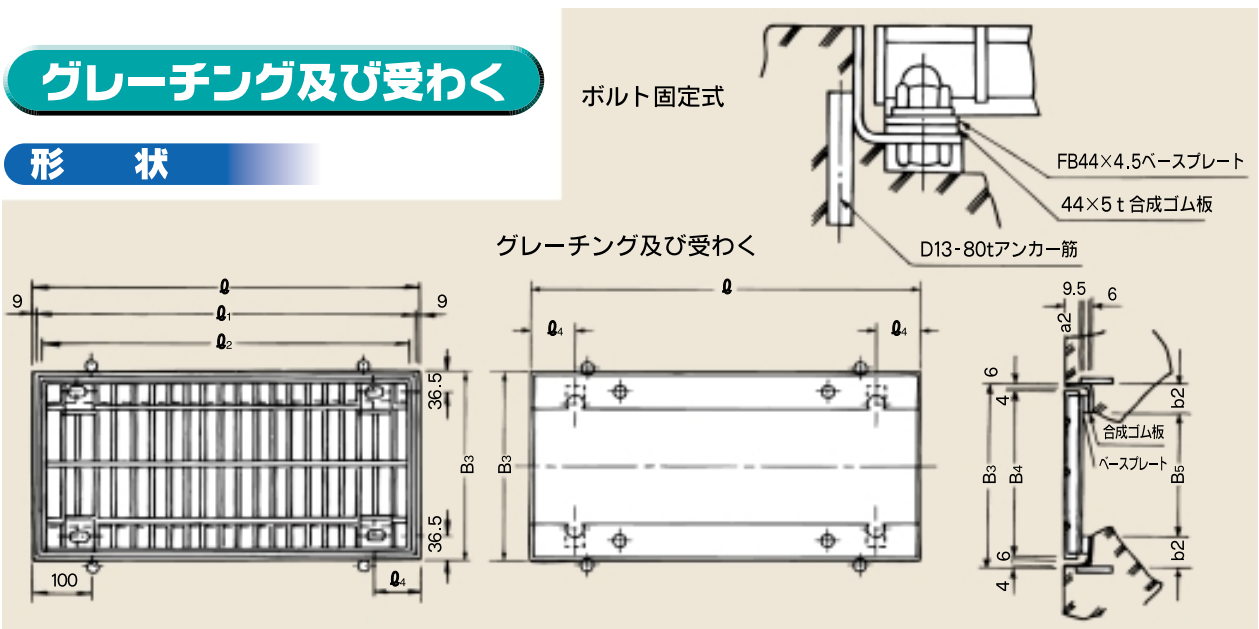
寸法表

呼び	B ₃	B ₄	B ₅	l	参考質量 (kg)	呼び	B ₃	B ₄	B ₅	l	参考質量 (kg)
250	280	260	160	668	443	600	460	440	340	678	1,880
300					2,470						
350					737						3,170
400					909						3,840
450	460	390	290	678	1,130	800	780	680	678	4,640	
500					1,370					5,670	

注. 上記以外の寸法はI形と同じであります。

グレーチング及び受わく

形状



寸法表

呼び	B ₃	B ₄	B ₅	a ₂	b ₂	l	l ₁	l ₂	l ₄	グレーチング型式	参考質量 (kg)	
											グレーチング	受わく
250用	280	260	160	44	60	668	650	635	79	MC44-A型	11.1	8.3
300用										MC44-A型	11.1	8.3
350用										MC44-A型	11.1	8.3
400用	410	390	290	60	60	678	660	642	92	MC60-C型	23.5	12.5
450用										MC65-D型	27.2	13.0
500用	460	440	340	65	60	678	660	642	92	MC65-D型	27.2	13.0
600用										MC65-D型	27.2	13.0
700用										MC65-D型	27.2	13.0
800用	600	580	480	75	60	678	660	642	92	MC75-E型	39.5	16.0
800用										MC75-E型	39.5	16.0