

大変位CSパイプ

種類

大変位CSパイプは、呼び径800~3000を標準とし、開削用と推進用があります。

種類	保証外水圧	呼び径
開削用	0.1MPa	800~3000
推進用	0.2MPa	800~3000

可とう性

推進用大変位CSパイプは、推進施行が可能で、伸縮に対応できる可とう性管です。その可とう性能は右表を標準としております。

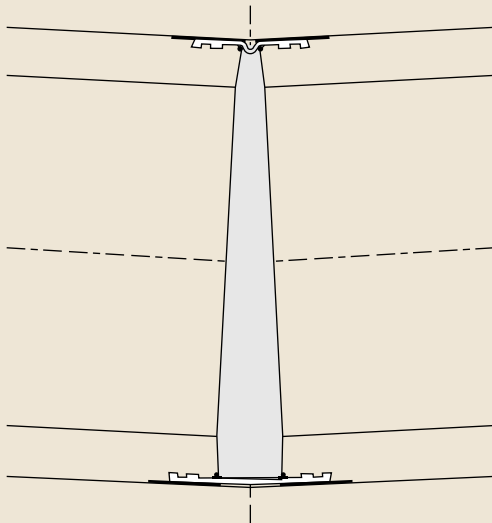
呼び径	沈下量	伸び量	縮み量
800~900	50	30	30
1000~3000	100	50	50

特長

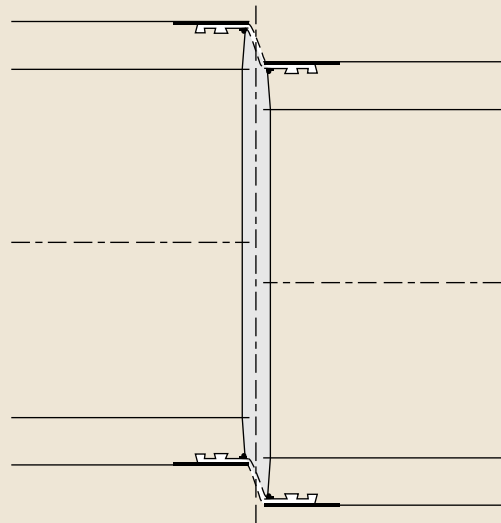
大変位CSパイプには、次のような特長があります。

1. 大きな曲げ及び剪断変形に対応できます。
2. 推進施行が可能で、軸方向の縮みにも対応できます。

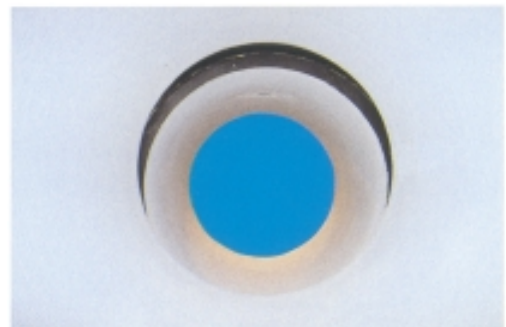
●曲げ変形



●せん断変形



せん断変形



管内部のせん断変形状況

大変位CSパイプ

大変位CSパイプは、変形性能が大きく、縮みにも対応できる可とう性管で、従来のCSパイプより更に変形能力を向上させ、大きな曲げ、剪断、伸び及び縮みに対応できるものとなりました。



推進用大変位CSパイプ 軸力試験

構造

大変位CSパイプは、推進時は推力伝達ブロックにより、推進力による管の縮みを防止し、推進終了後は推力伝達ブロックを撤去し、弾性目地材を挿入することによって、圧縮変形に対応できるものとなります。

