

NS推進管 (JC)

日本下水道協会規格JSWAS A-2 認定番号014501
全国ヒューム管協会規格JHPAS-25

日本の推進工事も50年を経過しました。長距離推進や曲線推進などの技術が向上し、管材にも高い性能が求められています。

全国ヒューム管協会は、**推進管の改良を重ね、優れた継手性能のNS推進管を開発**して着々とその実績を伸ばしています。

管の特長

波形加工した長いカラー、カラー内面に装着したポリウレタンの大きい2本のゴム輪、外面の平滑なスピゴット等により優れた特長を備えています。

- **継手部の水密性**……………継手部は、0.2Mpa (2kgf/cm²) の水圧に耐える構造
- **耐震性の向上**……………継手部の大きな抜け出し量により優れた耐震性能

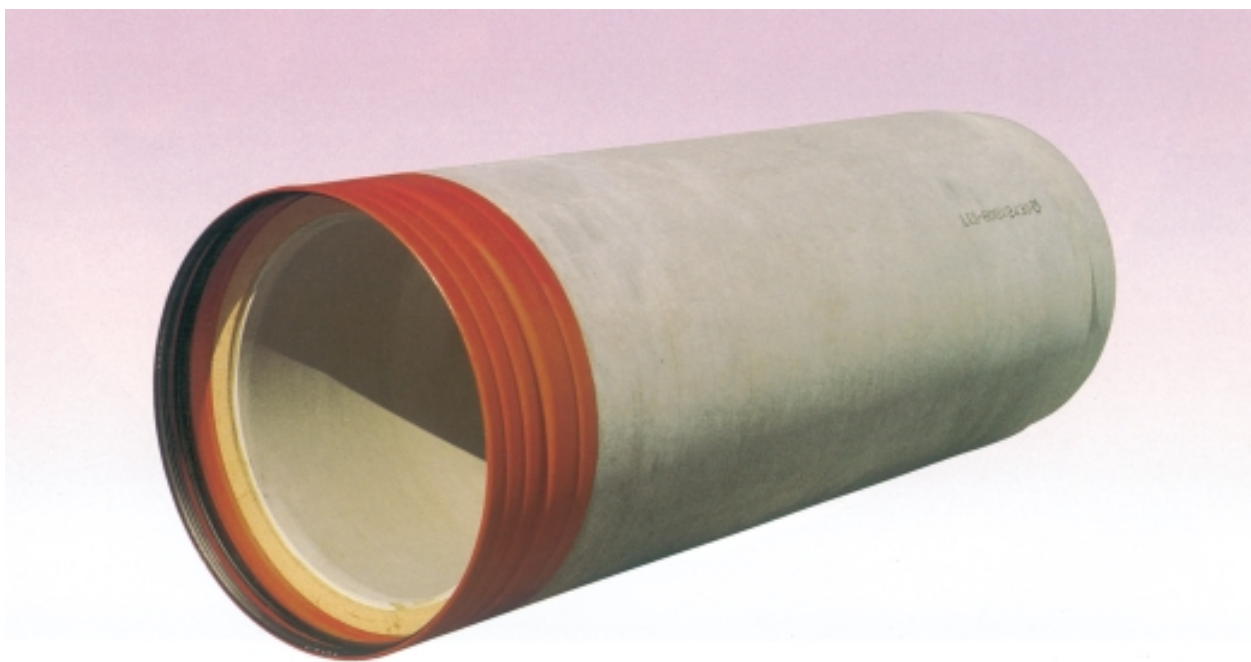
管の種類

管の種類には標準管と中押管があり、外圧強さによって1種と2種に、また、管体コンクリートの圧縮強度は、1種50、2種50については50N/mm² {500kgf/cm²} 以上、1種70については70N/mm² {700kgf/cm²} 以上のものです。

管の種類及び呼びの範囲

形 状		種 類			種類の記号	呼びの範囲
		外圧強さ	圧縮強度	継手性能		
標準管	—	1種	50	JC	JC 51	800~3,000
		—	70		JC 71	
2種	50	JC 52				
中押管	S	—	—		JCS	1,000~3,000
	T	1種	50		JCT 51	
		2種			JCT 52	

注 中押管は、SとTを1組として使用します。

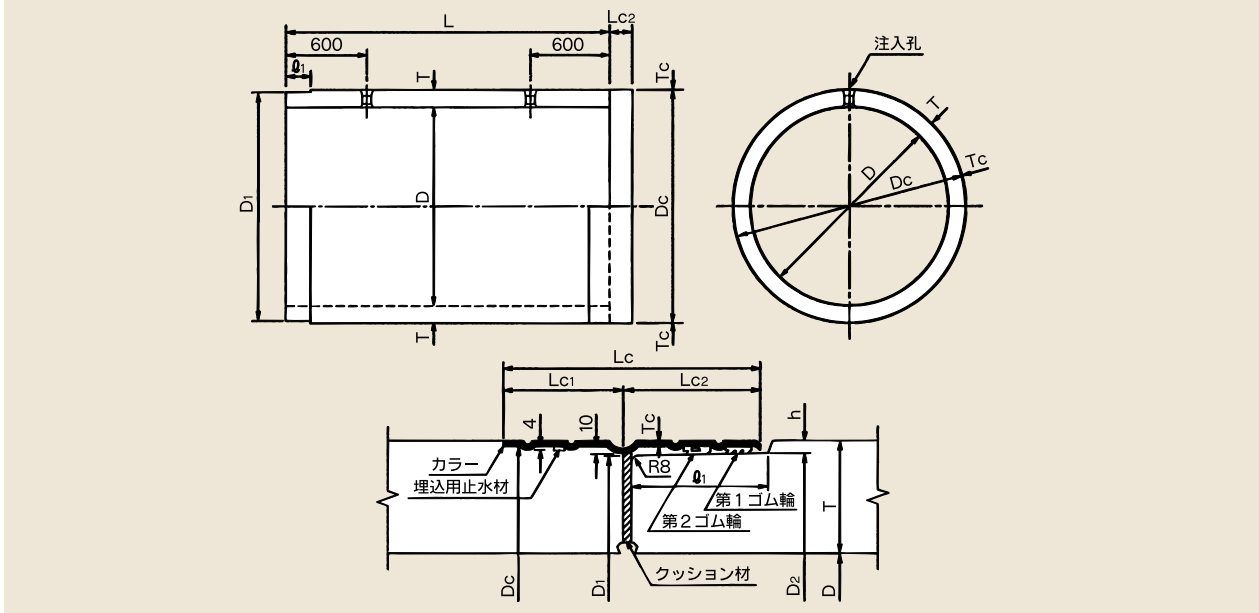


NS推進管 (JC)

日本下水道協会規格JSWAS A-2 認定番号014501
 全国ヒューム管協会規格JHPAS-25

形状

推進管



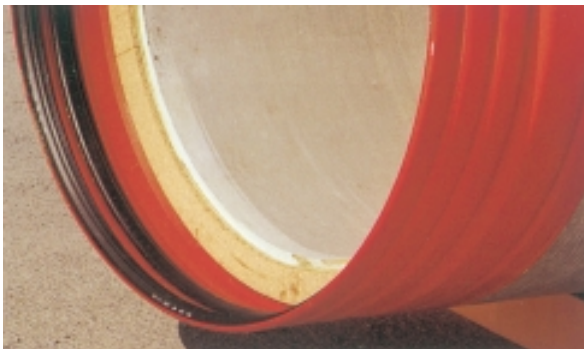
寸法表

単位: mm

呼び	内径 D	D1	D2	h	厚さ T	有効長 L	ϕ_1	LC1	LC2	Lc	Tc	Dc	参考質量 (kg)
800	800	930	938	11	80	2,430	172	150	170	320	4.5	951	1,340
900	900	1,050	1,058		90								1,680
1 000	1,000	1,170	1,178		100								2,070
1 100	1,100	1,280	1,288		105								2,390
1 200	1,200	1,400	1,408		115								2,850
1 350	1,350	1,560	1,568		125								3,470
1 500	1,500	1,740	1,748	16	140	2,430	172	150	170	320	6	1,768	
1 650	1,650	1,910	1,918		150							5,080	
1 800	1,800	2,080	2,088		160							5,910	
2 000	2,000	2,310	2,318		175							7,160	
2 200	2,200	2,540	2,548		190							8,540	
2 400	2,400	2,760	2,768		205							10,100	
2 600	2,600	2,990	2,998	21	220	2,430	172	150	170	320	9	3,022	
2 800	2,800	3,220	3,228		235							13,400	
2 800	2,800	3,220	3,228		235							13,400	
3 000	3,000	3,450	3,458		250							15,300	

- 注) 1. 標準管の有効長 (L) は1,200mmとすることができる。
 2. 標準管の形状は、カラーなしとすることができる。ただし、有効長 (L) は2,430mm又は、1,200mmとする。
 3. 呼び1 000以上の標準管には、緊結用埋込みナットをつけることができる。

継手部構造



NS推進管

日本下水道協会規格JSWAS A-2 認定番号014501

NS推進管の曲げ強度

(単位：KN/m)

呼び	ひび割れ荷重		破壊荷重	
	1種	2種	1種	2種
800	35.4	70.7	57.9	106
900	38.3	76.5	64.8	115
1 000	41.2	82.4	71.6	124
1 100	42.7	85.4	78.5	128
1 200	44.2	88.3	86.3	133
1 350	47.1	94.2	98.1	142
1 500	50.1	101	110	151
1 650	53.0	106	122	159
1 800	55.9	112	134	168
2 000	58.9	118	142	177
2 200	61.8	124	149	186
2 400	64.8	130	155	195
2 600	67.7	136	163	203
2 800	70.7	142	170	212
3 000	73.6	148	177	221

注1.ひび割れ荷重とは、管に幅0.05mmのひび割れを生じたときの試験機の示す荷重を有効長(L)で除した値をいい、破壊荷重とは、試験機が示す最大荷重を有効長(L)で除した値をいいます。

2.中押管はTについてのみ、ひび割れ荷重を適用します。

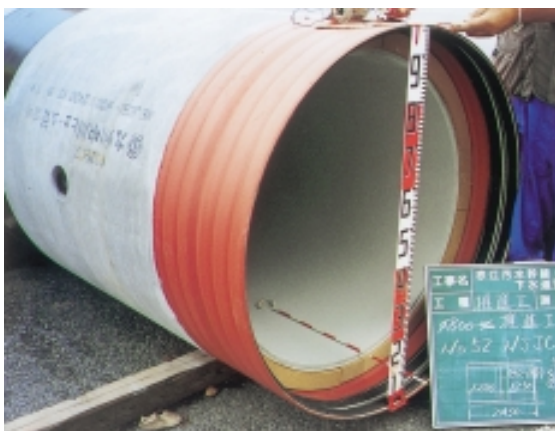
■推進方向の許容耐荷力

推進工法の許容耐荷力は、表に示すとおりです。

(単位：KN)

呼び	1種50 2種50		1種70	呼び	1種50 2種50		1種70
	800	2,296			3,091	1 800	
900	2,986	4,020	2 000	13,642	18,364		
1 000	3,767	5,070	2 200	16,455	22,151		
1 100	4,374	5,888	2 400	18,966	25,532		
1 200	5,309	7,147	2 600	22,259	29,964		
1 350	6,239	8,399	2 800	25,815	34,752		
1 500	7,939	10,688	3 000	29,635	39,893		
1 650	9,451	12,722					

注 許容平均圧縮応力度は、50N/mm²については13N/mm²、70N/mm²については17.5N/mm²を使用する。



NS推進管φ800×2.43現場受入検査

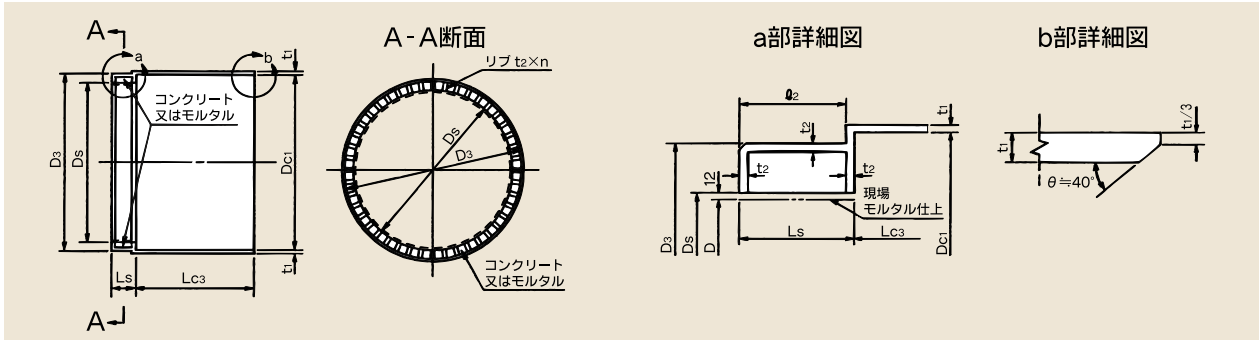


NS推進管φ800×2.43の推進状況

NS推進用中押管 (S・T形)

日本下水道協会規格JSWAS A-2 (類似品) 認定番号014501
 全国ヒューム管協会規格JHPAS-25

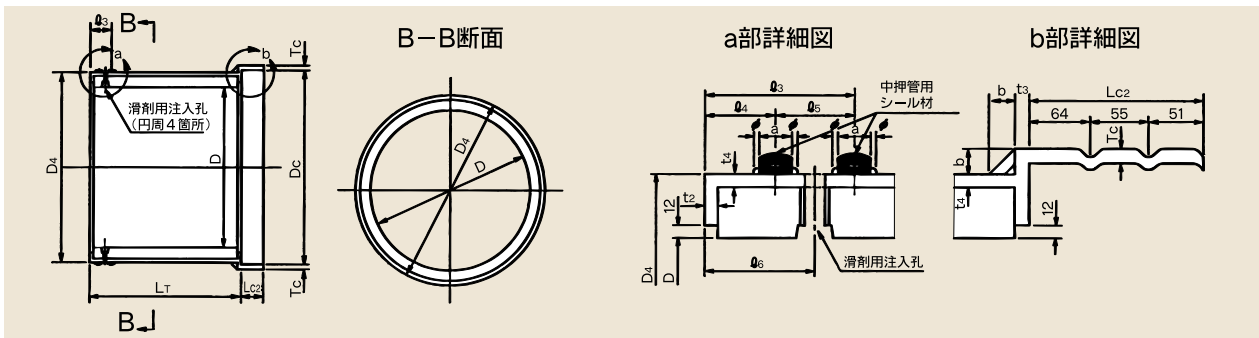
NS中押管S形の形状と寸法



単位: mm

呼び	内径 D	Ds	D3	Dc1	有効長 LS	Lc3	q2	t1	t2	リップ (枚)	参考質量 (kg)
☆ 900	900	924	1,054	1,062	190	1,100	174	9	16	24	454
1 000	1,000	1,024	1,174	1,182						28	531
1 100	1,100	1,124	1,284	1,292						32	595
1 200	1,200	1,224	1,404	1,406						36	830
1 350	1,350	1,374	1,564	1,576	195	1,150	176	12	19	40	975
1 500	1,500	1,524	1,744	1,756						44	1,150
1 650	1,650	1,674	1,914	1,926						48	1,340
1 800	1,800	1,824	2,084	2,096						52	1,510
2 000	2,000	2,024	2,314	2,326	200	1,200	173	16	22	58	1,770
2 200	2,200	2,224	2,544	2,556						64	2,040
2 400	2,400	2,424	2,764	2,778						72	2,780
2 600	2,600	2,624	2,994	3,008						78	3,130
2 800	2,800	2,824	3,224	3,238	200	1,200	175	16	25	84	3,500
3 000	3,000	3,024	3,454	3,468						90	3,890

NS中押管T形の形状と寸法



単位: mm

呼び	内径 D	D4	Dc	有効長 LT	Lc2	q3	q4	q5	q6	a	b	Tc	t3	t4	φ	参考質量 (kg)
☆ 900	900	1,044	1,071	1,150	170	125	60	65	92.5	26	18	4.5	9	6	6	785
1 000	1,000	1,164	1,191													974
1 100	1,100	1,274	1,301													1,120
1 200	1,200	1,388	1,421													1,310
1 350	1,350	1,551	1,588	1,200	170	140	65	75	102.5	30	24	6	6	9	9	1,640
1 500	1,500	1,731	1,768													2,050
1 650	1,650	1,901	1,938													2,450
1 800	1,800	2,071	2,108													2,850
2 000	2,000	2,301	2,338	1,250	150	70	80	110	34	30	9	9	9	9	9	3,480
2 200	2,200	2,531	2,568													4,170
2 400	2,400	2,749	2,792													5,170
2 600	2,600	2,979	3,022													6,020
2 800	2,800	3,209	3,252	1,250	150	70	80	110	34	30	9	9	9	9	9	6,940
3 000	3,000	3,439	3,482													7,920

☆社内規格です。