

# E形推進管 (JA)

日本下水道協会規格JSWAS A-2 認定番号014501

## 管の種類

### 1. 適用範囲

この規格は、下水道推進工法に使用する鉄筋コンクリート管について規定する。(呼び800~3000)

### 2. 種類

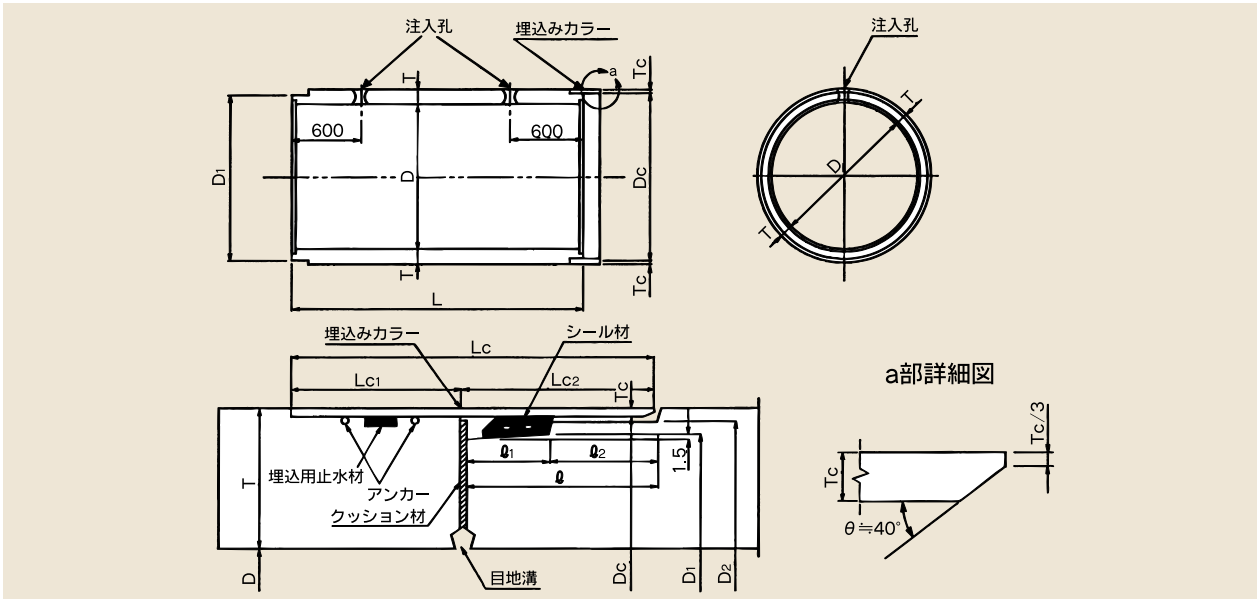
管の種類は、形状によって標準管及び中押管S、Tに、また管体コンクリートの圧縮強度は、1種50、2種50については $50\text{N}/\text{mm}^2$ { $500\text{kgf}/\text{cm}^2$ }以上、1種70については $70\text{N}/\text{mm}^2$ { $700\text{kgf}/\text{cm}^2$ }以上のものです。

## 管の種類及び呼びの範囲

形状	種類			種類の記号	呼びの範囲
	外圧強さ	圧縮強度	継手性能		
標準管	1種	50	JA	JA 51	800~3,000
		70		JA 71	
2種	50	JA 52			
中押管	S	—		JAS	1,000~3,000
	T	1種		JAT 51	
		2種		JAT 52	

注: 中押管はSとTを1組として使用する。

## 形状



## 寸法表

単位: mm

呼び	内径 D	D1	D2	厚さ T	有効長 L	$\phi_1$	$\phi_2$	$\phi$	S	Lc1	Lc2	Lc	Tc	Dc	参考質量 (kg)
800	800	933	942	80	2,430	60	72	132	9	120	130	250	4.5	951	1,330
900	900	1,053	1,062	90										1,071	1,670
1 000	1,000	1,173	1,182	100										1,191	2,060
1 100	1,100	1,283	1,292	105									1,301	2,380	
1 200	1,200	1,403	1,412	115									1,421	2,840	
1 350	1,350	1,563	1,577	125									1,588	3,460	
1 500	1,500	1,743	1,757	140		1,768	4,310								
1 650	1,650	1,913	1,927	150		1,938	5,060								
1 800	1,800	2,083	2,097	160		2,108	5,890								
2 000	2,000	2,313	2,327	175		2,338	7,140								
2 200	2,200	2,543	2,557	190		2,568	8,520								
2 400	2,400	2,763	2,779	205		2,792	10,100								
2 600	2,600	2,993	3,009	220	3,022	11,700									
2 800	2,800	3,223	3,239	235	3,252	13,400									
3 000	3,000	3,453	3,469	250	3,482	15,300									

注) 1. 標準管の有効長(L)は1,200mmとすることができる。

2. 標準管の形状は、カラーなしとすることができる。ただし、有効長(L)は2,430mm又は、1,200mmとする。

3. 呼び1000以上の標準管には、緊結用埋込みナットをつけることができる。

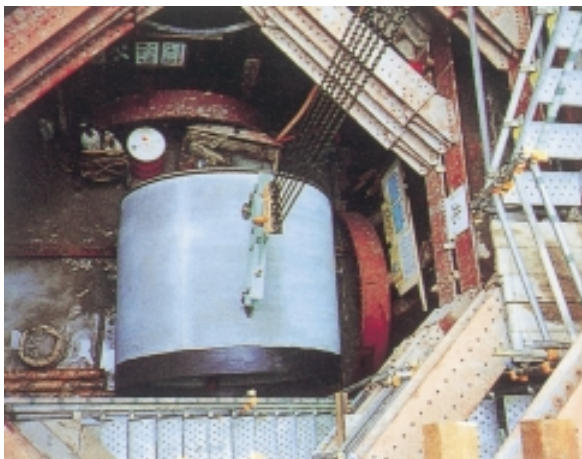
# E形推進管 (JA)

日本下水道協会規格JSWAS A-2 認定番号014501

## E形推進管の曲げ強度

(単位: KN/m)

呼 び	ひびわれ荷重		破 壊 荷 重	
	1 種	2 種	1 種	2 種
800	35.4	70.7	57.9	106
900	38.3	76.5	64.8	115
1 000	41.2	82.4	71.6	124
1 100	42.7	85.4	78.5	128
1 200	44.2	88.3	86.3	133
1 350	47.1	94.2	98.1	142
1 500	50.1	101	110	151
1 650	53.0	106	122	159
1 800	56.0	112	134	168
2 000	58.9	118	142	177
2 200	61.9	124	149	186
2 400	64.8	130	155	195
2 600	67.7	136	163	203
2 800	70.7	142	170	212
3 000	73.6	148	177	221



埋込カラー付推進管φ2600×2.43の推進状況 (A-2)



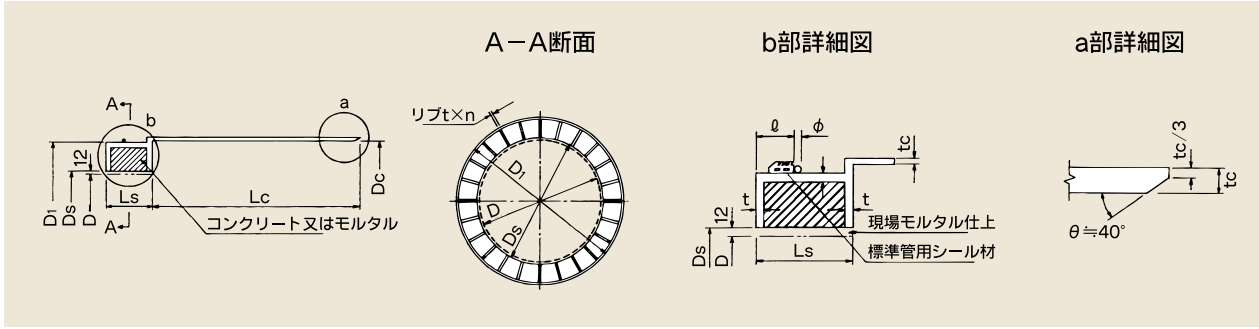
防菌剤入埋込カラー付推進管(ビックリート)φ1500×2.43 (A-2)

# E形推進用中押管 (S・T形)

日本下水道協会規格JSWAS A-2 認定番号014501

## 中押管S形の形状と寸法

推  
進  
管

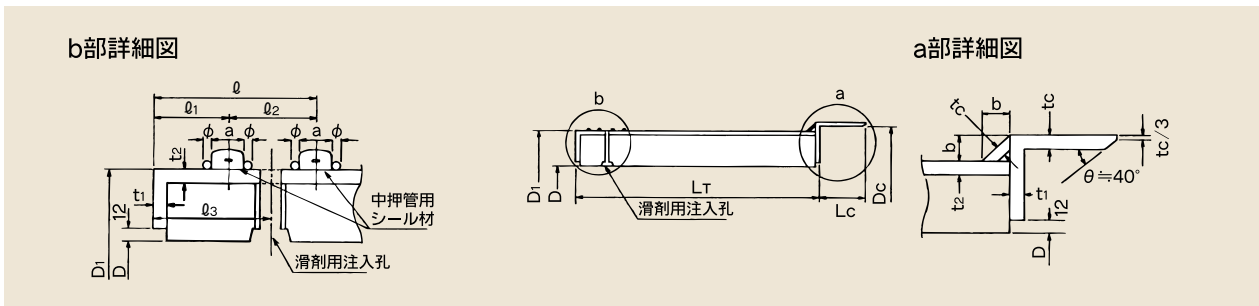


単位：mm

呼び	D	Ds	D1	$\pi D_1$	Dc	$\pi(Dc+2tc)$	有効長 Ls	Lc	$\phi$	tc	t	$\phi$	リブ n(枚)	参考質量 (kg)
☆ 900	900	924	1,053	3,308	1,062	3,393							24	424
1 000	1,000	1,024	1,173	3,685	1,182	3,770	150	1,100		9	16	6	28	494
1 100	1,100	1,124	1,283	4,031	1,292	4,115							32	552
1 200	1,200	1,224	1,403	4,408	1,406	4,492							36	773
1 350	1,350	1,374	1,563	4,910	1,576	5,027	155		60		19		40	905
1 500	1,500	1,524	1,743	5,476	1,756	5,592							44	1,060
1 650	1,650	1,674	1,913	6,010	1,926	6,126							48	1,250
1 800	1,800	1,824	2,083	6,544	2,096	6,660	160	1,150		12		9	52	1,440
2 000	2,000	2,024	2,313	7,267	2,326	7,383							58	1,670
2 200	2,200	2,224	2,543	7,989	2,556	8,105							64	1,900
2 400	2,400	2,424	2,763	8,680	2,778	8,828							72	2,680
2 600	2,600	2,624	2,993	9,403	3,008	9,550	180	1,200	70	16	25		78	3,000
2 800	2,800	2,824	3,223	10,125	3,238	10,273							84	3,360
3 000	3,000	3,024	3,453	10,848	3,468	10,996							90	3,670

注：呼び900は、全国ヒューム管協会規格JHPAS-19の仕様です。

## 中押管T形の形状と寸法



単位：mm

呼び	内径 D	D1	$\pi D_1$	Dc	$\pi(Dc+2tc)$	有効長 LT	Lc	$\phi$	$\phi_1$	$\phi_2$	$\phi_3$	a	b	tc	t1	t2	$\phi$	参考質量 (kg)
☆ 900	900	1,044	3,280	1,071	3,393													780
1 000	1,000	1,164	3,657	1,191	3,770	1,150		125	60	65	92.5	26	18				6	968
1 100	1,100	1,274	4,002	1,301	4,115								21	4.5	9			1,120
1 200	1,200	1,388	4,361	1,421	4,492													1,300
1 350	1,350	1,551	4,873	1,588	5,027													1,620
1 500	1,500	1,731	5,438	1,768	5,592	130											6	2,040
1 650	1,650	1,901	5,972	1,938	6,126													2,430
1 800	1,800	2,071	6,506	2,108	6,660	1,200		140	65	75	102.5	30	24	6				2,840
2 000	2,000	2,301	7,229	2,338	7,383													3,460
2 200	2,200	2,531	7,951	2,568	8,105													4,150
2 400	2,400	2,749	8,636	2,792	8,828													5,140
2 600	2,600	2,979	9,359	3,022	9,550	1,250	150	150	70	80	110	34	30	9			9	5,990
2 800	2,800	3,209	10,081	3,252	10,273													6,900
3 000	3,000	3,439	10,804	3,482	10,996													7,880

注：呼び900は、全国ヒューム管協会規格JHPAS-19の仕様です。