

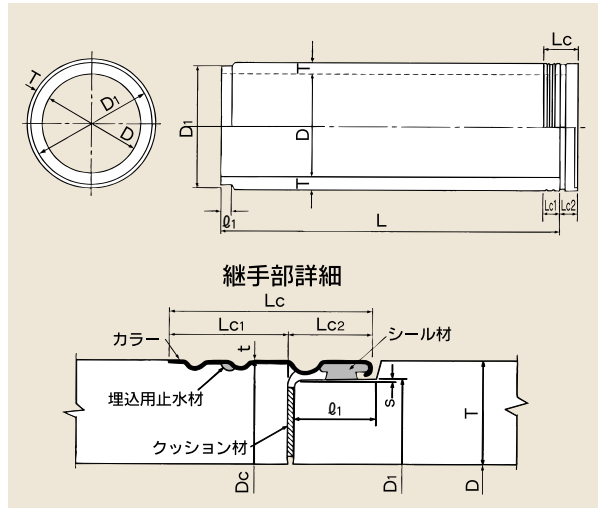
# E形小口径推進管 (SJS)

日本下水道協会規格JSWAS A-6 認定番号014501

## 管の種類及び呼びの範囲

種類				種類の記号	呼びの範囲
形状	外圧強さ	圧縮強度	継手性能		
標準管	1種	50	SJS	SJS 51	250~700
		70		SJS 71	
2種	50	SJS 52			
	70	SJS 72			
短管	A	1種	SJS-A51		
		2種	SJS-A52		
	B	1種	SJS-B51		
		2種	SJS-B52		
先頭管C	1種	50	E C51	250~700	
		70	E C71		
		2種	E C52		

- (注) 1. 先頭管Cは既存の先導体 (T形カラー用) との接続のため使用  
 2. 管体コンクリートの圧縮強度は、1種50、2種50については  $50\text{N}/\text{mm}^2$  ( $500\text{kgf}/\text{cm}^2$ ) 以上、1種70については  $70\text{N}/\text{mm}^2$  ( $700\text{kgf}/\text{cm}^2$ ) 以上のものです。

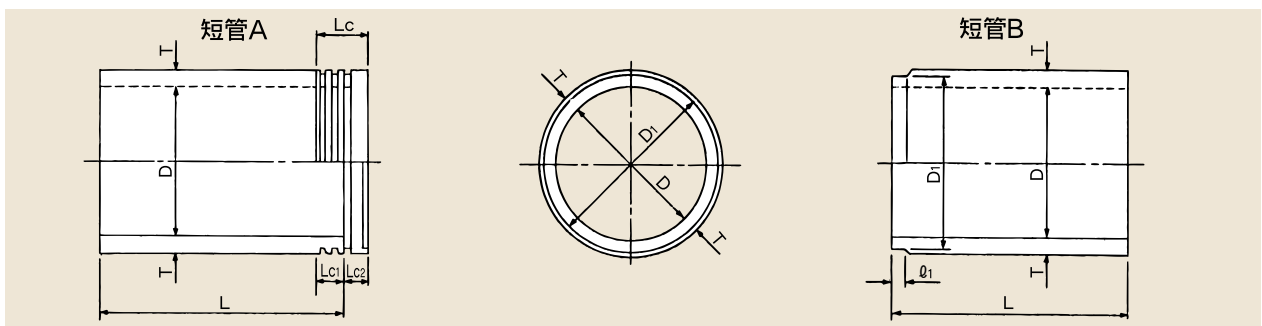


単位: mm

呼び	内径 D	D <sub>1</sub>	$\pi \cdot D_1$	厚さ T	有効長 L	$\phi_1$	S	Lc	Lc <sub>1</sub>	Lc <sub>2</sub>	t	Dc	$\pi(Dc+2t)$	参考質量 (kg)
250	250	340	1,068	55	2,000	51	1.5	120	70	50	1.5	355	1,125	260
300	300	394	1,238	57								409	1,294	315
350	350	450	1,414	60	465							1,470	462	
400	400	506	1,590	63	521							1,646	548	
450	450	564	1,772	67	579							1,828	651	
500	500	620	1,948	70	635							2,004	749	
600	600	736	2,312	80	2,430	81	2.5	170	90	80	2.0	754	2,381	1,030
700	700	856	2,689	90								874	2,758	1,340

- 注) 1. 呼び250~300の管の有効長 (L) は1,000mm、呼び350~700の管の有効長 (L) は1,200mmとすることができる。  
 2. 標準管の形状はカラーなしとすることができる。

## 短管A、Bの形状



## 寸法表

単位: mm

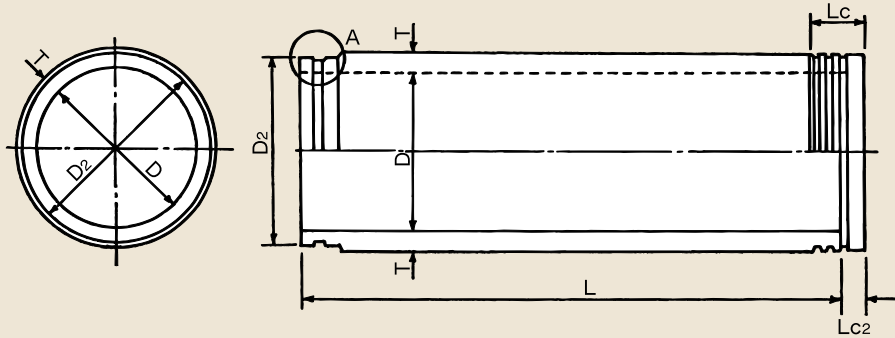
呼び	内径 D	D <sub>1</sub>	厚さ T	有効長 L	参考質量(kg)	
					短管A	短管B
250	250	340	55	990	131	129
300	300	394	57		159	156
350	350	450	60	1,200	232	230
400	400	506	63		276	272
450	450	564	67		327	324
500	500	620	70		376	373
600	600	736	80		517	510
700	700	856	90		673	665

注) その他の寸法については標準管に準ずる。

# E形小口径推進管 (SJS) 先頭管C

日本下水道協会規格JSWAS A-6 認定番号014501

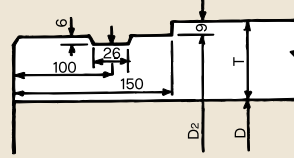
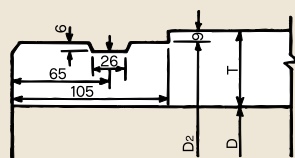
## 形状



A部詳細

250~500

600~700



## 寸法表

単位: mm

呼び	内径 D	D <sub>2</sub>	$\pi(D_2-2X6)$	厚さ T	有効長L	参考質量(kg)
					先頭管C	先頭管C
250	250	342	1,037	55	1,940	260
300	300	396	1,206	57		315
350	350	452	1,382	60		462
400	400	508	1,558	63	2,370	548
450	450	566	1,740	67		651
500	500	622	1,916	70		749
600	600	742	2,293	80	2,340	1,030
700	700	862	2,670	90		1,340

注) その他の寸法については標準管に準ずる。

## E形小口径推進管の曲げ強度

(単位: kN/m (kgf/m))

呼び径	ひび割れ荷重		破壊荷重	
	1種	2種	1種	2種
250	32.4 {3,300}	64.8 {6,600}	49.1 {5,000}	97.1 {9,900}
300	34.4 {3,500}	68.7 {7,000}	52.0 {5,300}	103 {10,500}
350	37.3 {3,800}	74.6 {7,600}	55.9 {5,700}	112 {11,400}
400	39.3 {4,000}	78.5 {8000}	58.9 {6,000}	118 {12,000}
450	42.2 {4,300}	84.4 {8,600}	63.8 {6,500}	127 {12,900}
500	44.2 {4,500}	88.3 {9,000}	66.7 {6,800}	133 {13,500}
600	46.1 {4,700}	92.2 {9,400}	69.7 {7,100}	138 {14,000}
700	48.1 {4,900}	96.2 {9,800}	72.6 {7,400}	143 {14,500}