

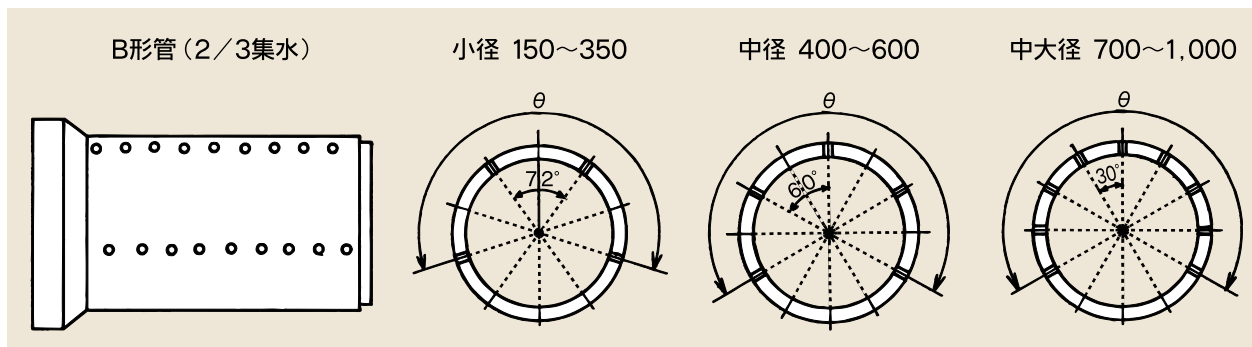
集水管

全国ヒューム管協会規格 JHPAS-6

(有孔管)

地下水や伏流水を集水する有孔管です。1種は呼び150~1000、2種は150~400について規定しています。

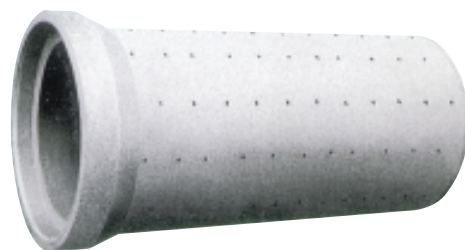
形状



寸法表

単位：mm

呼び	条件	孔径	列数	孔数	総孔数	角度θ	
150	2/3	20	4	5	20	216°	
200				6	24		
250				7	28		
300				9	36		
350				10	40		
400		25	5	5	8	40	240°
450					9	45	
500					10	50	
600					12	60	
700					9	8	
800	9	81					
900	10	90					
1000	11	99					

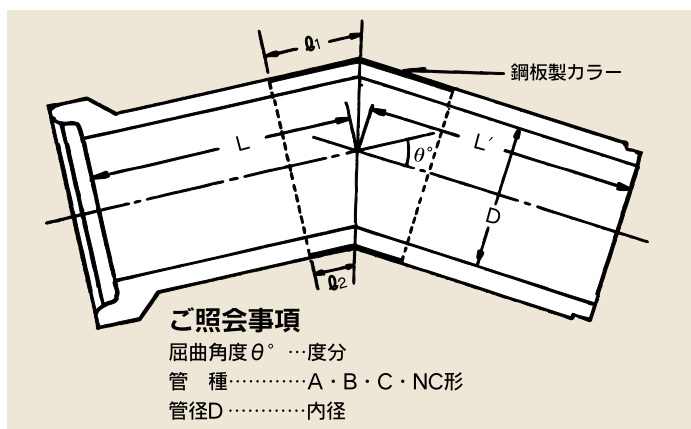


- (注) 1. 孔径・孔数等は標準で、インサート使用等により多少変わることがあります。
 2. 全円集水も御要望により製造します。
 3. 集水管の寸法の許容差はA形、B形に準ずる。

鋼製胴カラー付角度管

形状

屈曲部に鋼板製カラーを使用して作製します。



- (注) 1. 屈曲角度に応じて製作できます。
 2. 屈曲角度が大きい場合は2ヶ所曲げも製作できます。