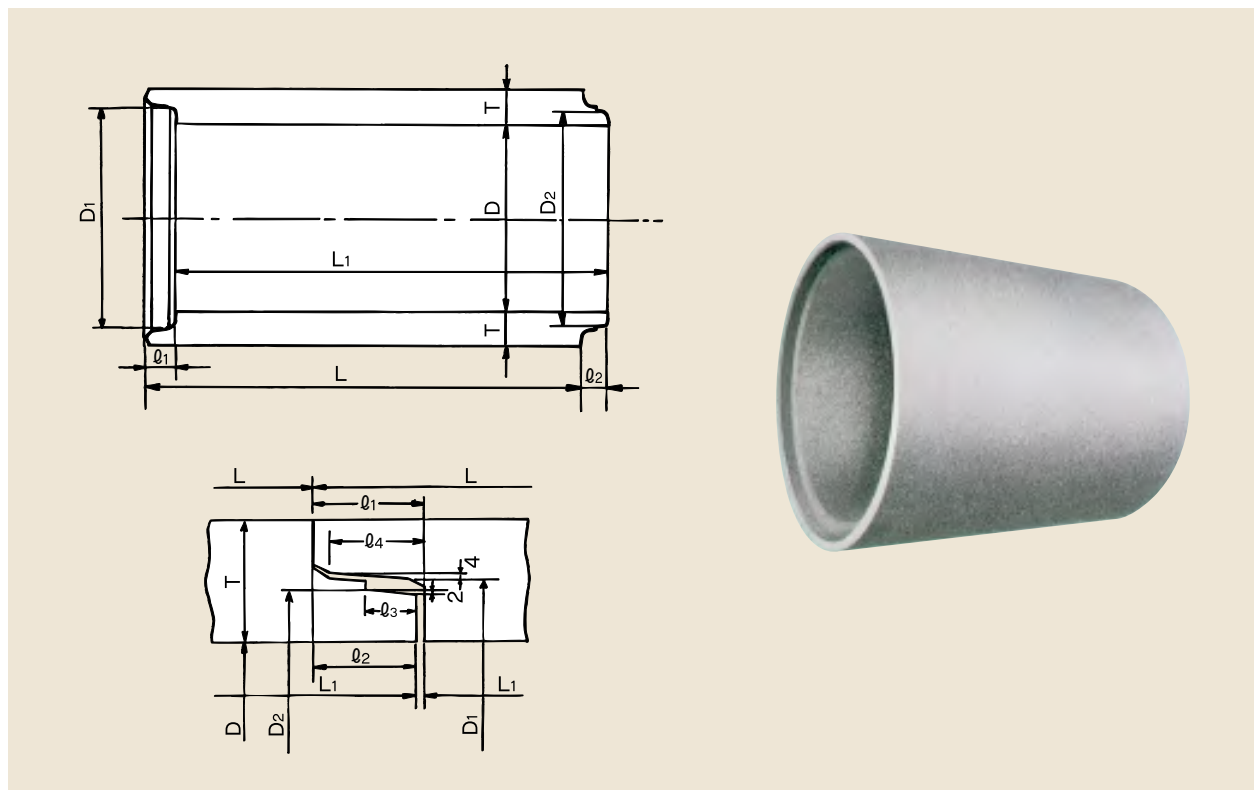


ヒューム管 (NC形)

㊦ 日本工業規格 JIS A 5372 認証番号: SW 0807002
 日本下水道協会規格 JSWAS A-1 認定番号 014501

管端部に雌雄のいんろう部が設けてあり、ゴム輪で接合する管です。
 高盛土に適し水密性に優れています。

形状



寸法表

単位: mm

呼び	内径 D	D1	D2	厚さ T	ø1	ø2	ø3	ø4	有効長 L	L1	参考質量		
1 500	1,500	1,632	1,598	140					2,300	2,295	4,050		
1 650	1,650	1,792	1,758	150				4,760					
1 800	1,800	1,950	1,916	160	120	115	55	105			5,530		
2 000	2,000	2,164	2,130	175							6,710		
2 200	2,200	2,378	2,344	190							8,010		
2 400	2,400	2,594	2,550	205					135	130	65	120	9,400
2 600	2,600	2,808	2,764	220									10,900
2 800	2,800	3,022	2,978	235									12,600
													14,300
3 000	3,000	3,236	3,192	250									

注: 呼び 1 500~1 800の管の有効長(L)は1,080mm, (L1)は1,075mmとすることができる。

寸法許容差

単位: mm

呼び	内径 D	D1	D2	厚さ T	ø1	ø2	有効長 L1
1 500~1 800	± 8	± 3	± 2	+ 8 - 4	± 2		+ 10 - 5
2 000~2 400	± 10			+ 10 - 5			
2 600~3 000	± 12			+ 12 - 6			