

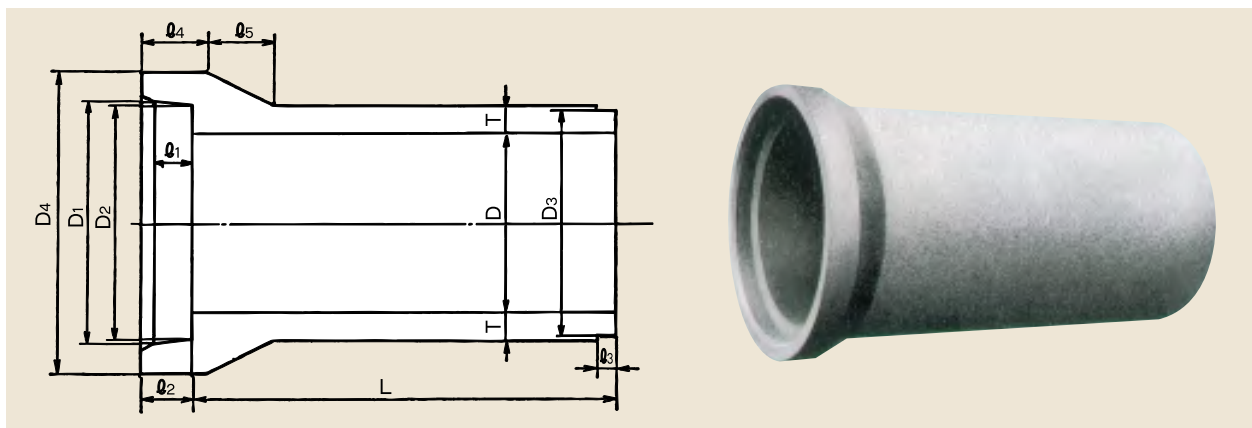
ヒューム管 (B形)

㊦ 日本工業規格 JIS A 5372 認証番号: SW 0807002
日本下水道協会規格 JSWAS A-1 認定番号 014501

ソケットが管と一体になっていて、ゴム輪を用いて接合します。

外圧管 1 種、2 種および内圧管に適用します。

形状



寸法表

単位: mm

呼び	内径 D	D1	D2	D3	D4	厚さ T	φ1	φ2	φ3	φ4	φ5	有効長 L	参考質量 (kg)
150	150	210	206	194	262	26						2,000	77
200	200	262	258	246	316	27			32	115	50		102
250	250	314	310	298	370	28	65	90			55		130
300	300	368	364	350	424	30				120	60		165
350	350	422	418	404	482	32					65		204
400	400	478	474	460	544	35						2,430	306
450	450	534	530	516	606	38	70	95	36	125	70		373
500	500	592	588	574	672	42				130	85		459
600	600	708	704	690	804	50	75	100		135	100		660
700	700	824	820	802	936	58		105		140	115		899
800	800	940	936	918	1,068	66	80	110				2,430	1,170
900	900	1,058	1,054	1,036	1,204	75	85	115	40	150	130		1,520
1 000	1,000	1,172	1,168	1,150	1,332	82	96	120		160	150		1,850
1 100	1,100	1,286	1,282	1,260	1,458	88	100	125		165	165		2,200
1 200	1,200	1,400	1,396	1,374	1,586	95	104	130		175	175		2,600
1 350	1,350	1,566	1,562	1,540	1,768	103	108	135		185	190	3,180	
※1 500	1,500	1,734	1,730	1,708	1,954	112	112	140		195	205	3,870	
※1 650	1,650	1,900	1,896	1,872	2,136	120	116	145		205	225	4,590	
※1 800	1,800	2,064	2,060	2,036	2,314	127	120	150	45	215	240	5,320	
※2 000	2,000	2,300	2,296	2,272	2,586	145	124	155		225	255	6,810	
										235	270		

注 1. 呼び150及び200の管の有効長 (L) 500mm又は1,000mm、呼び250~350の管の有効長 (L) は1,000mm、呼び400~1 350の管の有効長 (L) は1,200mmとすることができる。

2. ※はJIS及びヒューム管協会規格外で社内規格により製作します。

寸法許容差

単位: mm

呼び	内径 D	厚さ T	D1 D3	φ2	φ3	有効長 L
150~ 250	± 3	+ 3 - 2	± 2		± 4	+10 - 5
300~ 600	± 4	+ 4 - 2			± 5	
700~ 900			+ 3			
1 000~1 350	± 6	+ 6 - 3	- 2			
1 500	± 8	+ 8 - 4				
1 650~1 800	± 10	+10 - 5	+ 4 - 2			
2 000						